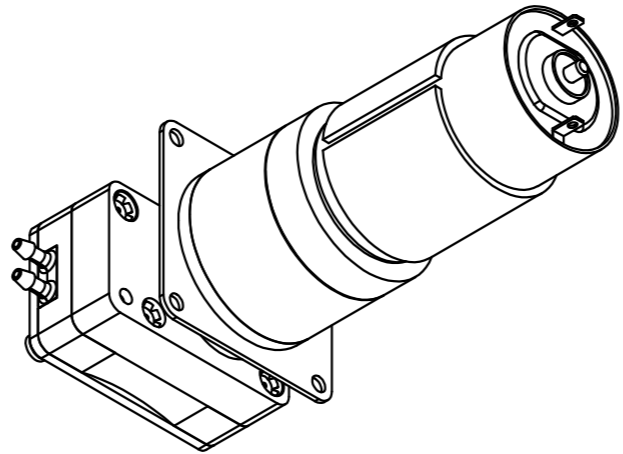
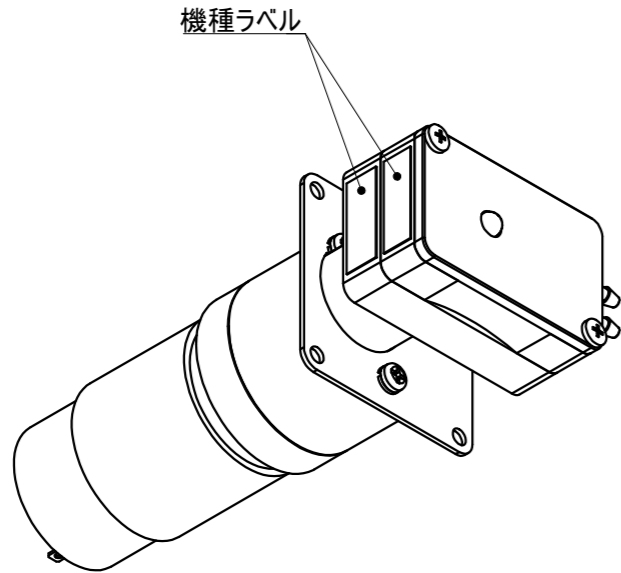
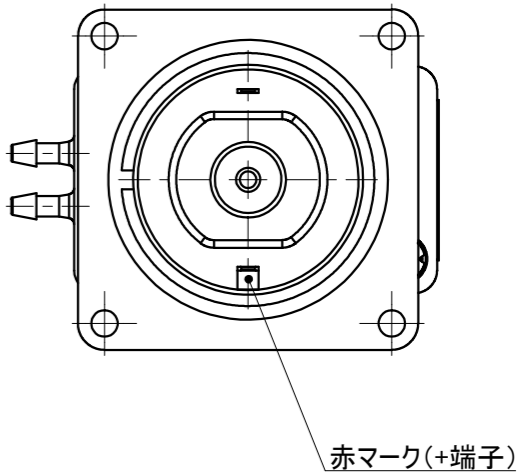
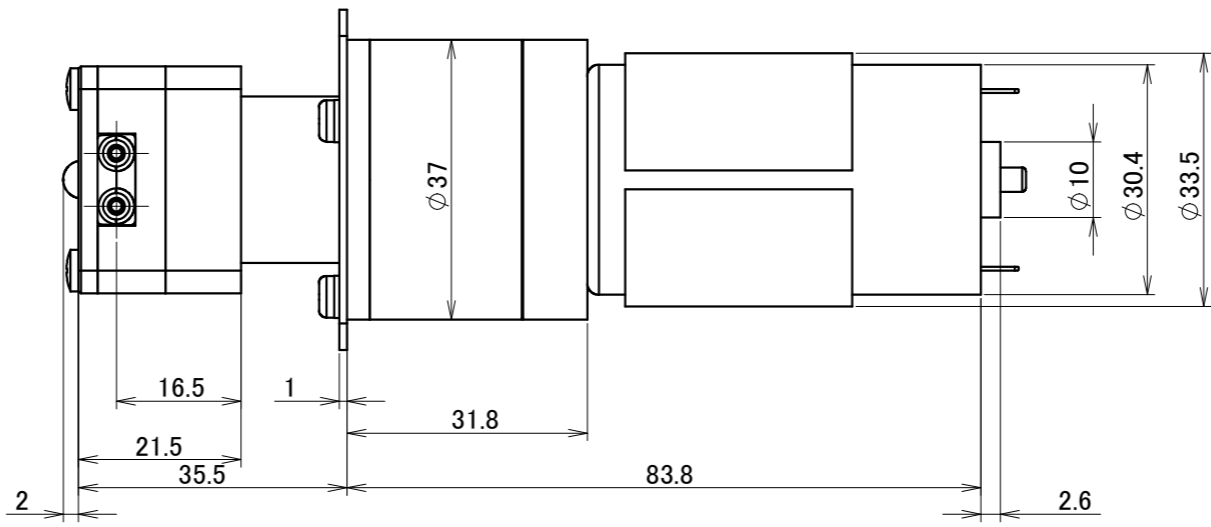
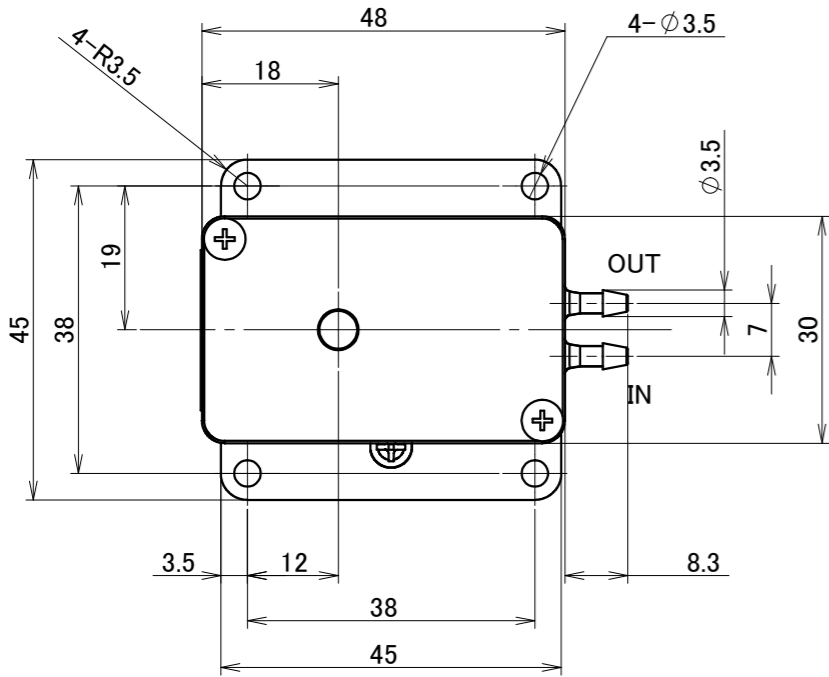
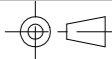


RP-H***-***-DC24V

(ブラシ付DCモータ使用モデル)

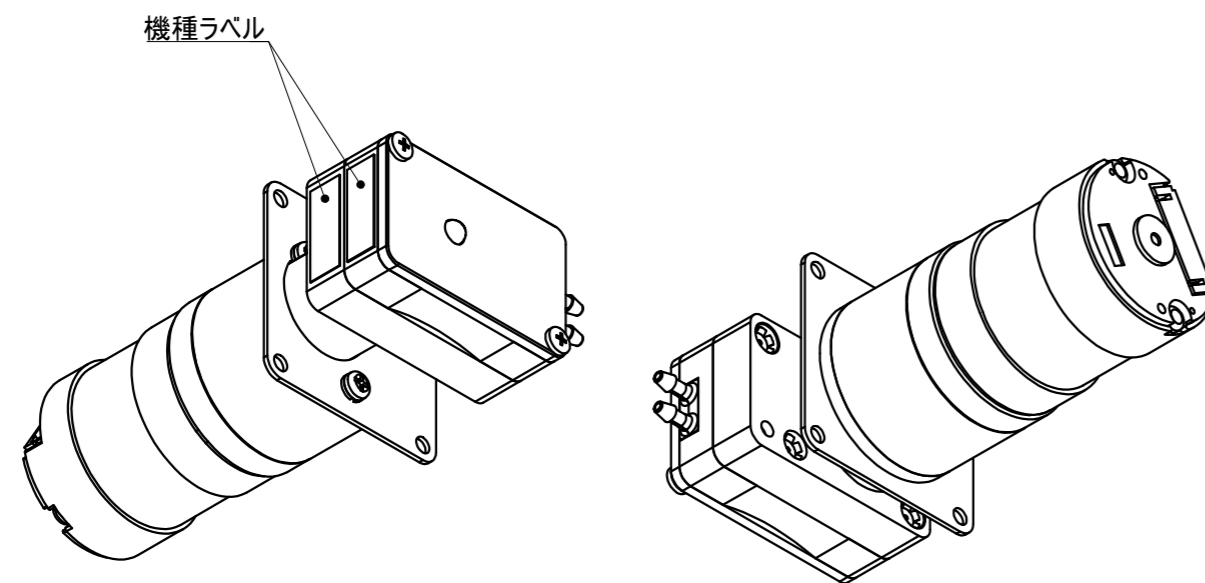
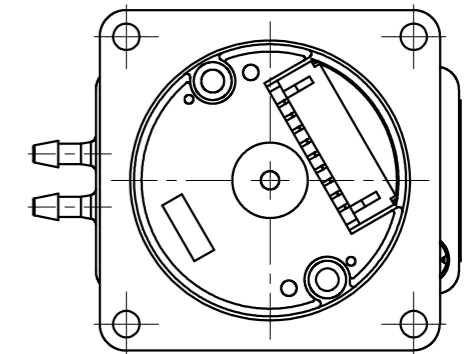
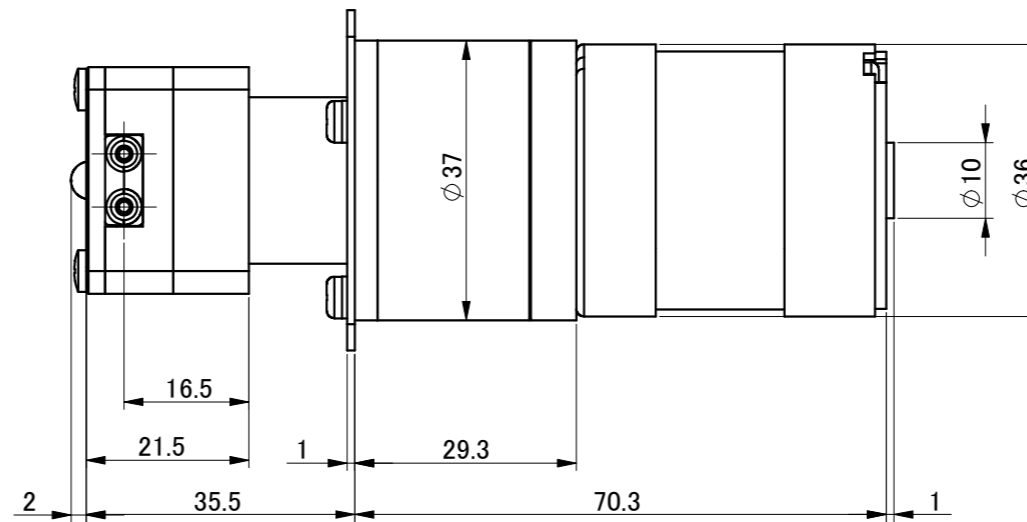
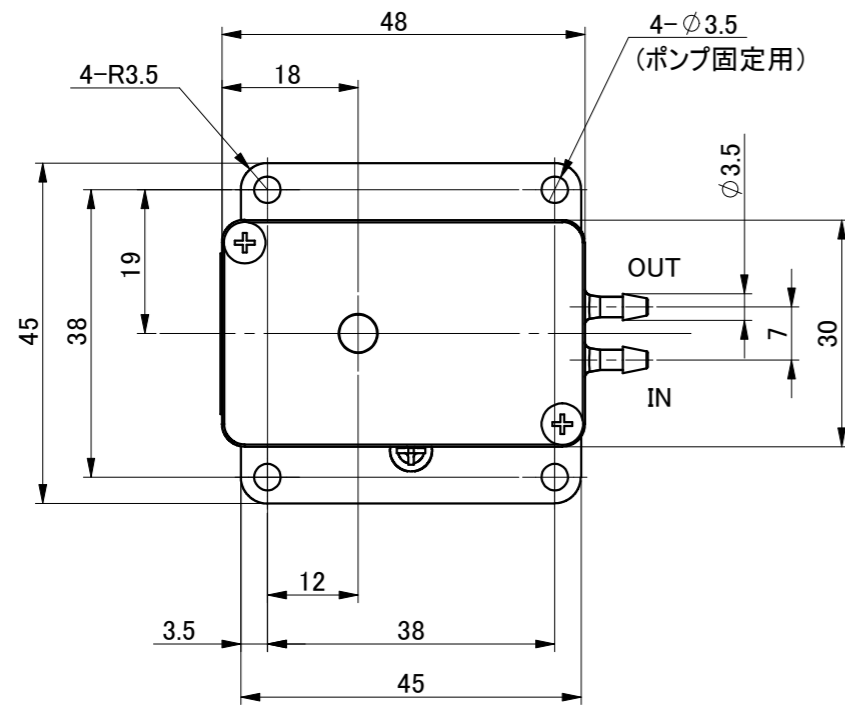


アイソメ図 S=Free



RP-H***-***-DC24VL

(ブラシレスDCモータ使用モデル)



アイソメ図 S=Free

Accessory (Motor connection cord)

Housing : PHR-9
 Contact : SPH-002T-P0.5S
 Manufactured by JST.

