

# Ring Pump®

## RP-Q&QXシリーズ



外観はQ、QX共通

### 特徴

- 指先によるマイクロサイズながらしっかり送液し、使用用途が拡大中。  
NASA、JAXAを始め、多くの宇宙実験でも使用実績あり。

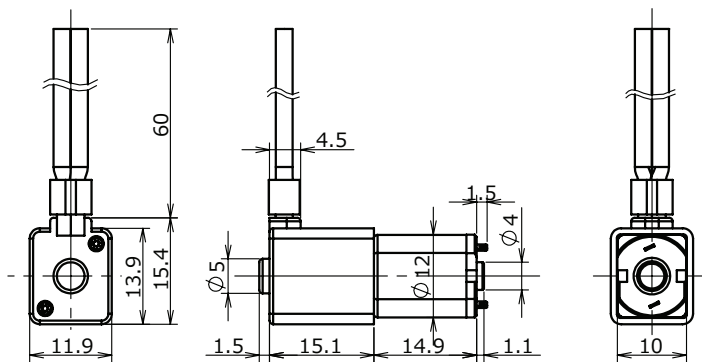
### 主な用途

分析機器・医療機器・印刷機・燃料電池・その他微小流量供給装置全般

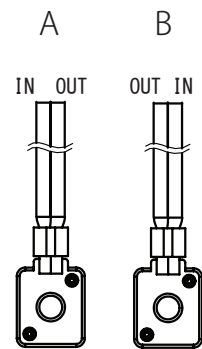
### 主な性能・仕様

標準吐出量 (mL/min)	Q: 0.20 0.45 QX: 0.5 1.1
適応チューブ (材質)	シリコン/タイゴンA-60-F/ノルブレン/SWFT
モータ/電源	DCギアードモータ DC3V
質量 (参考)	約 11g

### 【外観図】



### 【吐出方向】

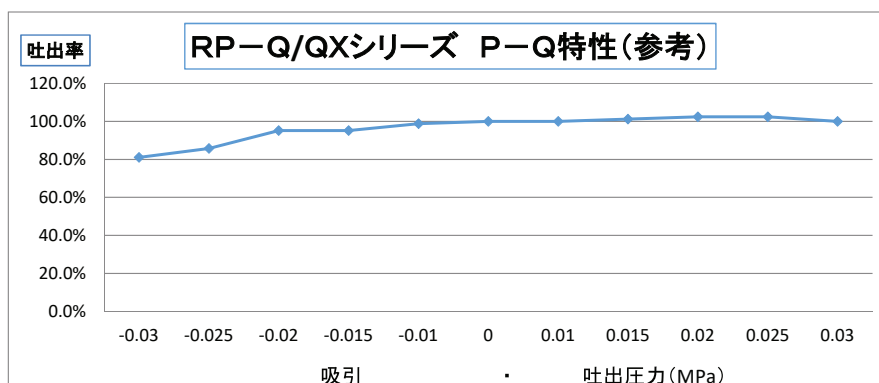


※IN/OUTは白いスポットのある端子にプラスの電源を接続した時の吐出方向です。

### ラインナップ

型式	電圧 (DC/V)	吐出量 (mL/min)	チューブ		吐出方向
			材質	内径 x 外径 (mm)	
RP-Q1.5S-P45Z-DC3V	3	0.45	シリコン	1.5 x 2.5	A
RP-Q1.2N-P20Z-DC3V	3	0.20	タイゴンA-60-F	1.2 x 2.5	
RP-Q1.2C-P20Z-DC3V	3	0.20	SWFT	1.2 x 2.5	
RP-QX1.5S-1Z-DC3V	3	1.10	シリコン	1.5 x 2.5	B
RP-QX1.2N-P50Z-DC3V	3	0.50	タイゴンA-60-F	1.2 x 2.5	
RP-QX1.2C-P50Z-DC3V	3	0.50	SWFT	1.2 x 2.5	

\*タイゴンA-60-F、SWFTはサンゴバン社の製品。以前は当社カタログでノルブレンと表示していました。



	吸引 ・ 吐出圧力 (MPa)										
MPa	-0.03	-0.025	-0.02	-0.015	-0.01	0	0.01	0.015	0.02	0.025	0.03
吐出率	81.0%	85.7%	95.2%	95.2%	98.8%	100.0%	100.0%	101.2%	102.4%	102.4%	100.0%

注 チューブ材質、内径により変化あり。