

# Ring Pump®

## RP-HX シリーズ

### 特徴

- 超微量の液体を正確に送液します。
- 用途に応じてポンプヘッドを選択でき広い範囲の流量に対応し、チューブの交換も簡単。
- ポンプヘッドの交換はマグネット採用で簡単。ネジは不要です。
- オートクレーブ滅菌に対応可能です。

### 主な用途

分析機器分野、医療機器分野  
その他細胞培養実験等、微量流体をコントロールする場面。



### 主な性能・仕様

標準吐出量 ( $\mu\text{L}/\text{min}$ )	2 - 1,000
適応チューブ (材質)	シリコン、ファーマドBPT
モータ/電源	ステッピングモータ DC 2.6 - 3V
質量 (参考)	約44g (モータ仕様による)

※吐出量はモータ回転スピード5 - 1,000 pps (1/4マイクロステップ) の時

### 交換用ポンプヘッド



交換用ヘッド  
RK-HXP5S



交換用ヘッド (滅菌用)  
RK-HXP5S-C

### コントローラー

RE-F100



RE-C100



別売専用コントローラー (下)  
と周波数カウンター (上)

### 新開発 PC制御可能コントローラー



RE-C200



RE-C500



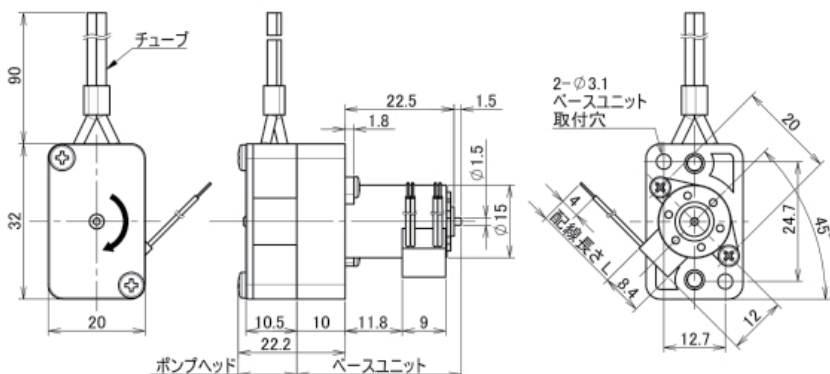
RE-C600

- ・ RE-C200 で1台のポンプをコントロール
- ・ 子機 RE-C201 でポンプ4台、2台増設なら8台+1台計9台のポンプをコントロール可能 (増設は2台まで)
- ・ 異なる機種のパンプの混在が可能

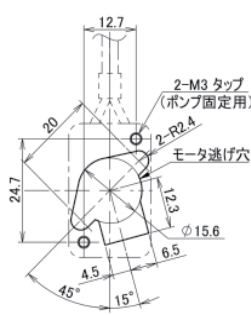
- ・ RE-C500 で6台のポンプをコントロール
- ・ 子機 RE-C501 を1台増設でき、最大12台のポンプを個別にコントロール可能
- ・ ポンプの各動作シーケンスのプログラムが可能でプログラムデータを RE-C500 に保存し、PC接続なしでポンプ駆動可能
- ・ 異なる機種のパンプの混在が可能

- ・ RE-C600 で1台のポンプをコントロール
- ・ 30回までの指定回転数でストップさせることができ、1回転の吐出量の指定回数での定量吐出動作が可能 (吐出量データはポンプに付属)
- ・ PCでポンプの各動作シーケンスのプログラムが可能
- ・ プログラムデータを RE-C600に保存すればPC接続なしでポンプ駆動が可能
- ・ コネクタあり、なしの両方の配線に対応

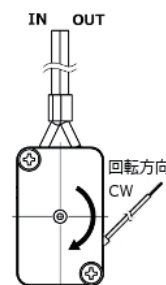
### 外観図



### 取付け穴図



### 回転がCWの時の吐出方向



※ポンプヘッドを180度回転させてチューブが下側になるようにベースユニットに取付けることも可能です。

### ラインナップ

型 式	ポンプヘッド	オートクレーブ滅菌	コネクタ有無 配線長さ	吐出量 ( $\mu\text{L}/\text{min}$ )	チューブ	
					材質	内径x外径 (mm)
RP-HXP5S-P4A-DC3VS	RK-HXP5S	非対応	無し 15 cm	2 - 400	シリコン	0.5 x 1.5
RP-HX01S-1A-DC3VS	RK-HX01S		無し 15 cm	5 - 1,000	シリコン	1.0 x 2.0
RP-HXP5F-P25A-DC3VS	RK-HXP5F		無し 115 cm	2 - 350	ファーマドBPT	0.5 x 1.5
RP-HXP5S-P4E-DC3VS	RK-HXP5S-C	対応	無し	2 - 400	シリコン	0.5 x 1.5
RP-HX01S-1H-DC3VS	RK-HX01S-D		115 cm	5 - 1,000	シリコン	1.0 x 2.0
RP-HXP5S-P4G-DC3VS	RK-HXP5S	非対応	有り	2 ~ 400	シリコン	0.5 x 1.5
RP-HX01S-1J-DC3VS	RK-HX01S		65 cm	5 ~ 1,000	シリコン	1.0 x 2.0
RP-HXP5S-P4H-DC3VS	RK-HXP5S		有り	2 ~ 400	シリコン	0.5 x 1.5
RP-HX01S-1K-DC3VS	RK-HX01S	215 cm	5 ~ 1,000	シリコン	1.0 x 2.0	
RP-HXP5S-P4J-DC3VS	RK-HXP5S-C	対応	有り	2 ~ 400	シリコン	0.5 x 1.5
RP-HX01S-1L-DC3VS	RK-HX01S-D		215 cm	5 ~ 1,000	シリコン	1.0 x 2.0

\*ファーマドBPTはサンゴパン社の製品で以前はファーマドと表示していました。

- ※1 モータコントローラー RE-C500/C501で使用するには、コネクタ付きのポンプをお選びください。
- ※2 RE-C200/C201/C100は、コネクタ無しのポンプが使用できます。
- ※3 RE-C600は、コネクタ付きとコネクタ無しのどちらのポンプにも使用できます。