

Ring Pump®

RP-2Sシリーズ



特徴

- RP-Sのポンプ部を2台重ねたダブルポンプで大容量。
- 2台のポンプ部の偏芯ロータの位置を180度ずらすことで脈動を低減。

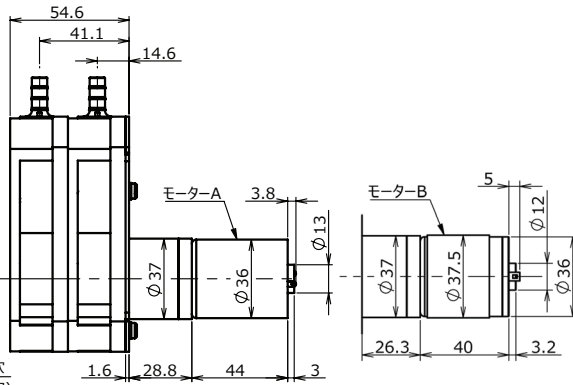
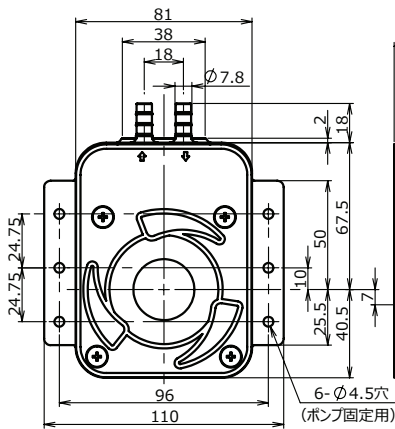
主な用途

自動洗濯機・自動手洗器・床洗浄機医療機器・空気ポンプ・カップ自販機・その他洗剤供給用途全般

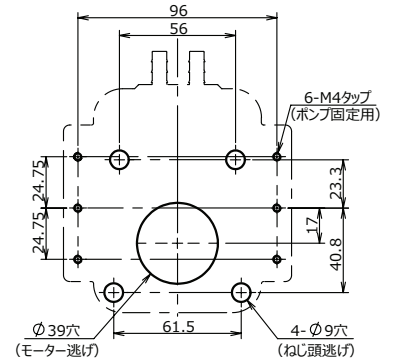
主な性能・仕様

標準吐出量 (mL/min)	1000 1400 1600
適応チューブ (材質)	タイゴン A-60-F/ファーマド BPT/TM-15
モータ/電源	DCギアードモータ DC24V
質量 (参考)	約900g (モータ仕様による)

【外観図】



【取付板加工図】



吐出方向(IN/OUT)は製品に矢印で表示されています。

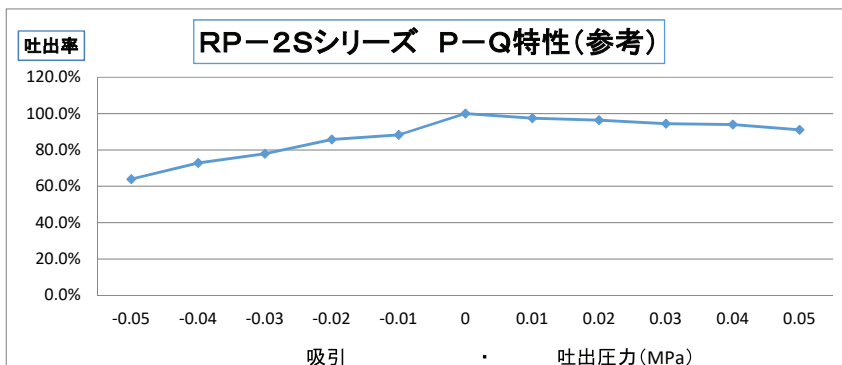
必ずモータ軸が水平になるよう取付けください。

※IN/OUT はモータの⊕マークの端子にプラスの電源を、反対側の端子にマイナスを接続したときの吐出方向です。

ラインナップ

型式	電圧 (DC/V)	吐出量 (mL/min)	チューブ		モータ
			材質	内径x外径 (mm)	
RP-2S06N-1000Z-DC24V	24	1000	タイゴンA-60-F	6.35 x 9.52	A
RP-2S06F-1000Z-DC24V	24	1000	ファーマド BPT	6.35 x 9.52	A
RP-2S06W-1000Z-DC24V	24	1000	トランスマスターTM-15	6.35 x 9.52	A
RP-2S06N-1400Z-DC24V	24	1400	タイゴンA-60-F	6.35 x 9.52	B
RP-2S06F-1400Z-DC24V	24	1400	ファーマド BPT	6.35 x 9.52	B
RP-2S07W-1600Z-DC24V	24	1600	トランスマスターTM-15	7.0 x 10.0	B

*タイゴンA-60-F、ファーマドBPTはサンゴバン社の製品。以前は当社カタログでノルブレン、ファーマドと表示していました。
*トランスマスターTM-15は株式会社三ツ星の製品。



	吸 引 ・ 吐 出 圧 力 (Mpa)										
MPa	-0.05	-0.04	-0.03	-0.02	-0.01	0	0.01	0.02	0.03	0.04	0.05
吐出率	63.9%	72.8%	77.9%	85.7%	88.3%	100.0%	97.4%	96.3%	94.4%	94.0%	91.0%

注 チューブ材質、内径により変化あり。