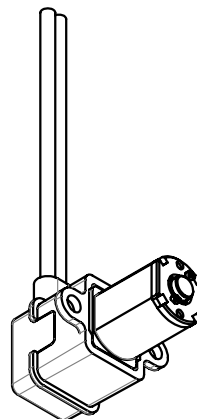
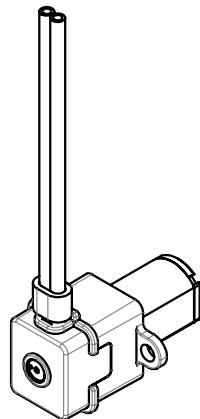
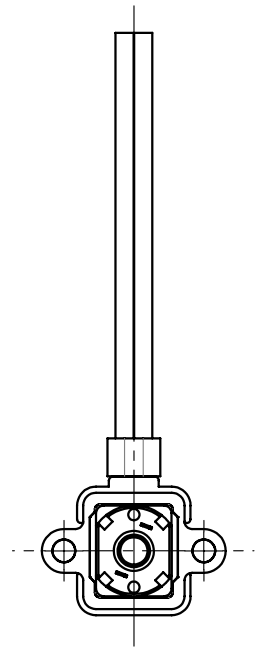
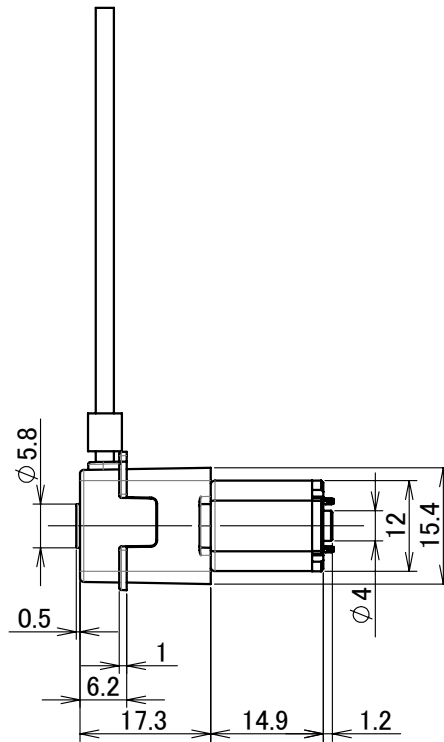
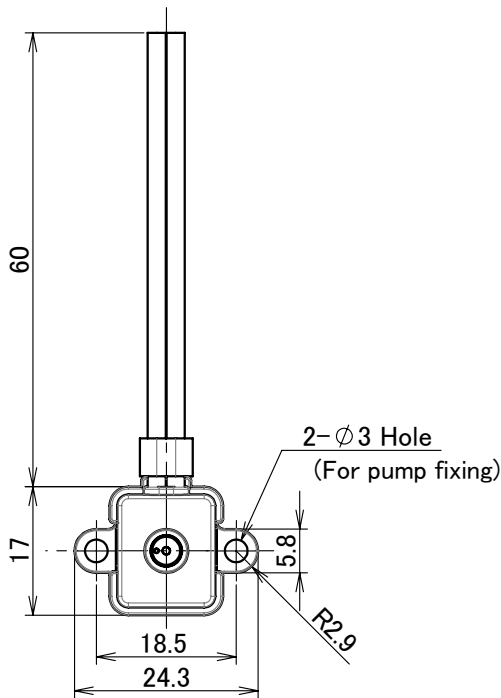
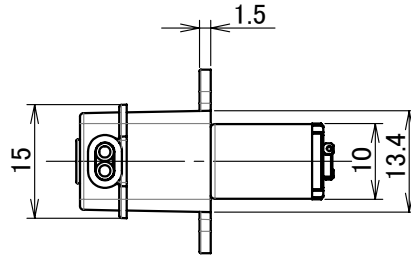


RP-QIII/QIIIX/QIIIA*



Scale 1:1

