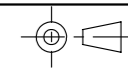
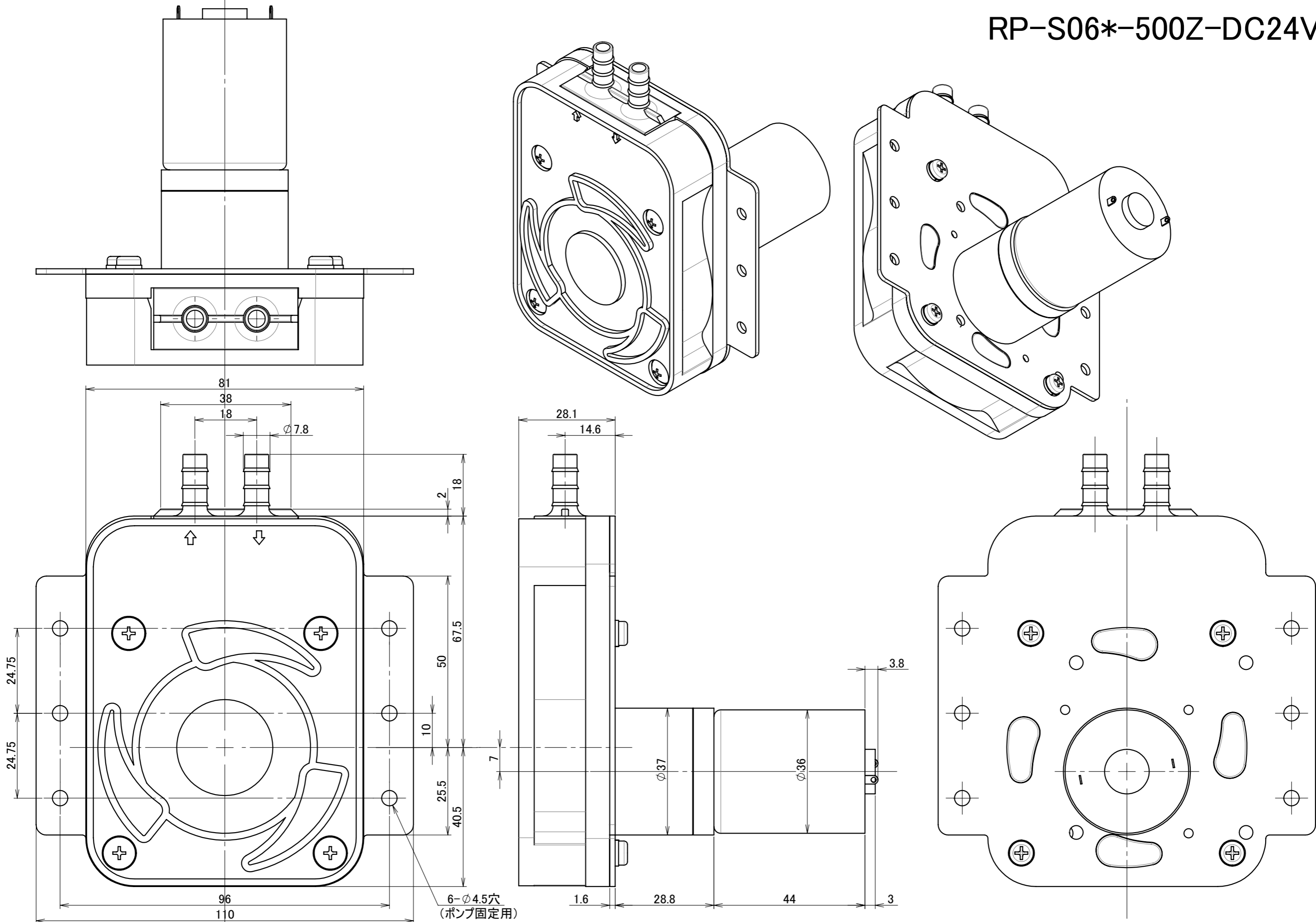
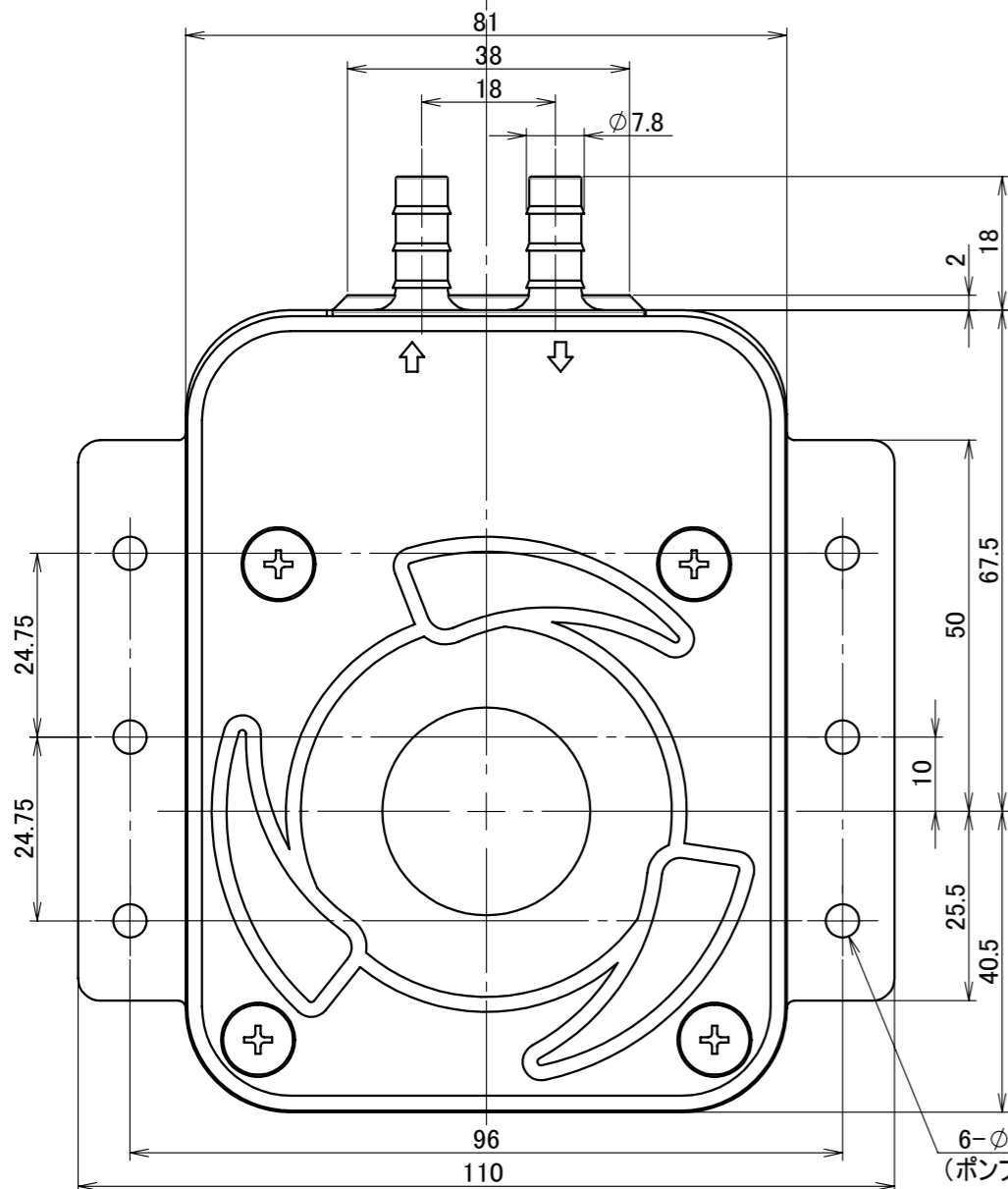
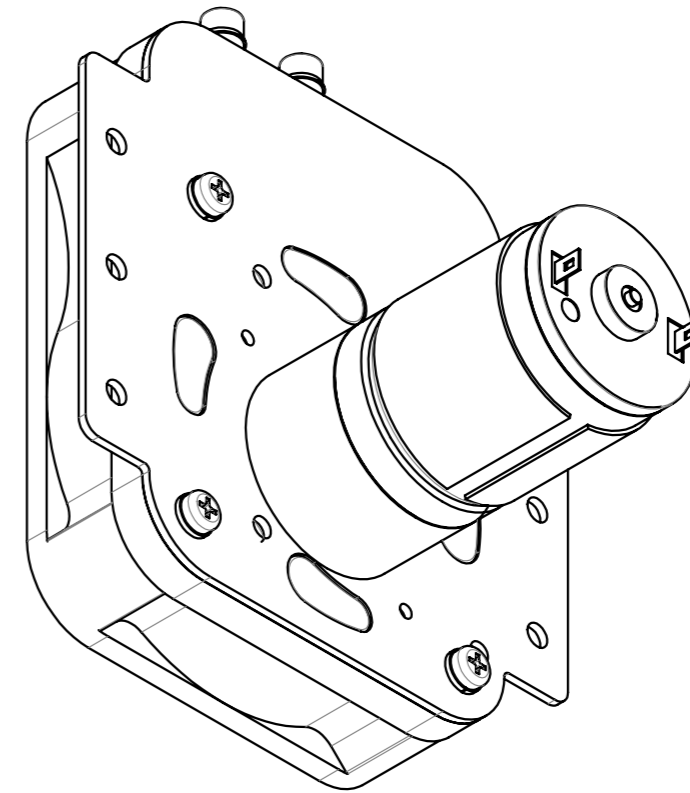
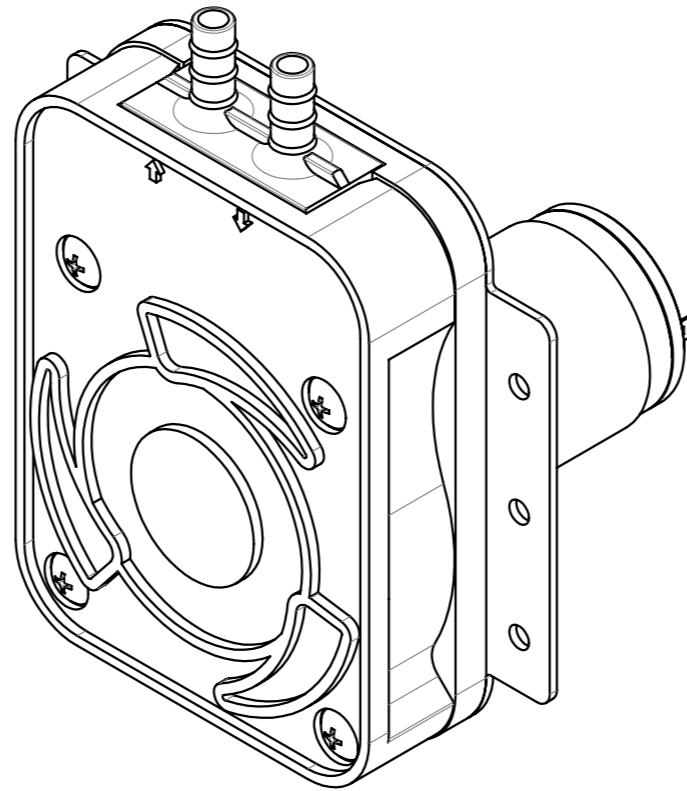
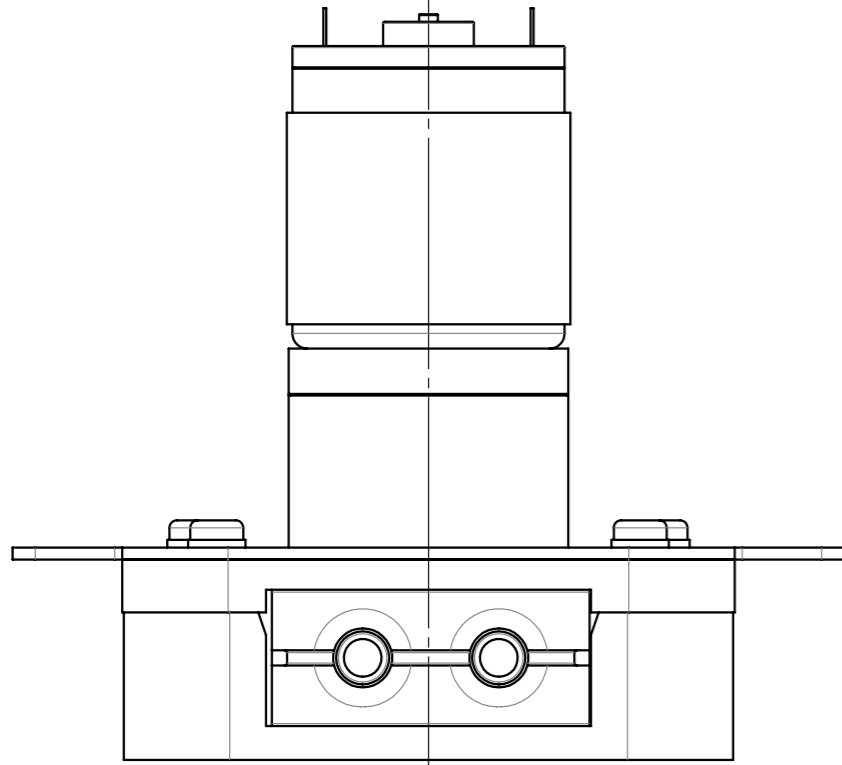


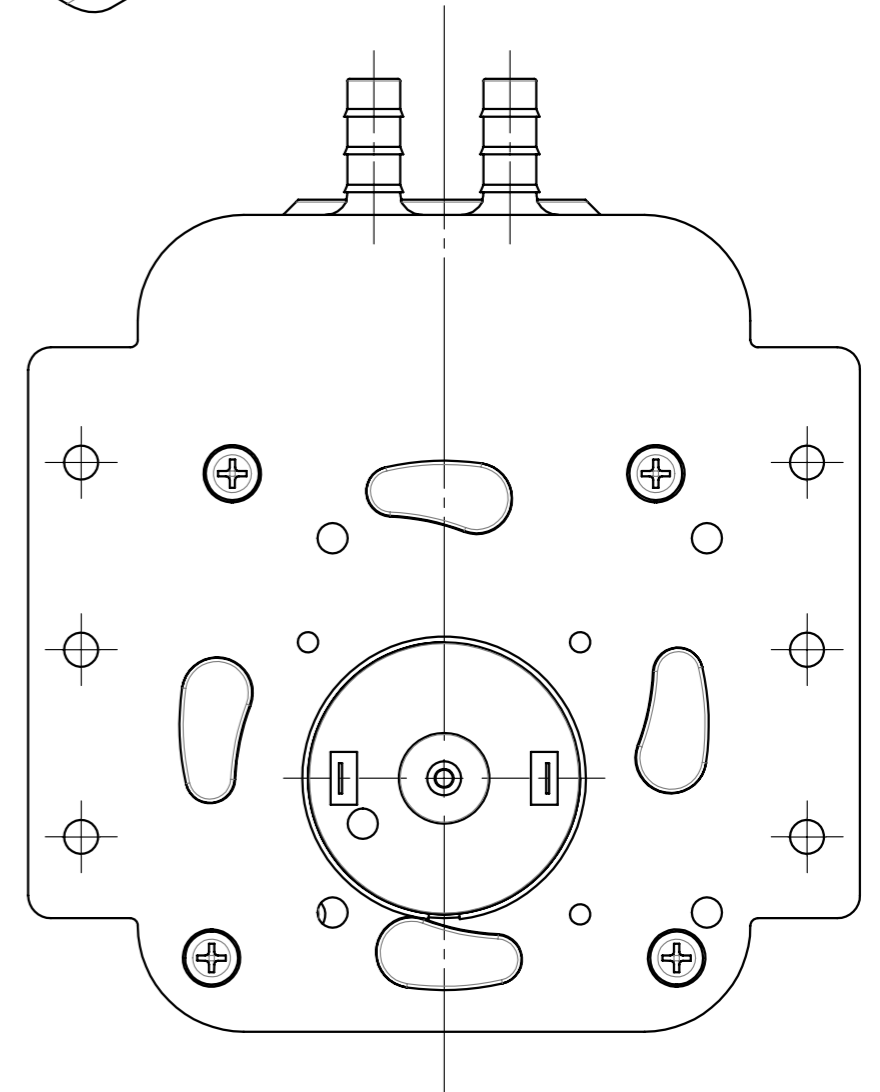
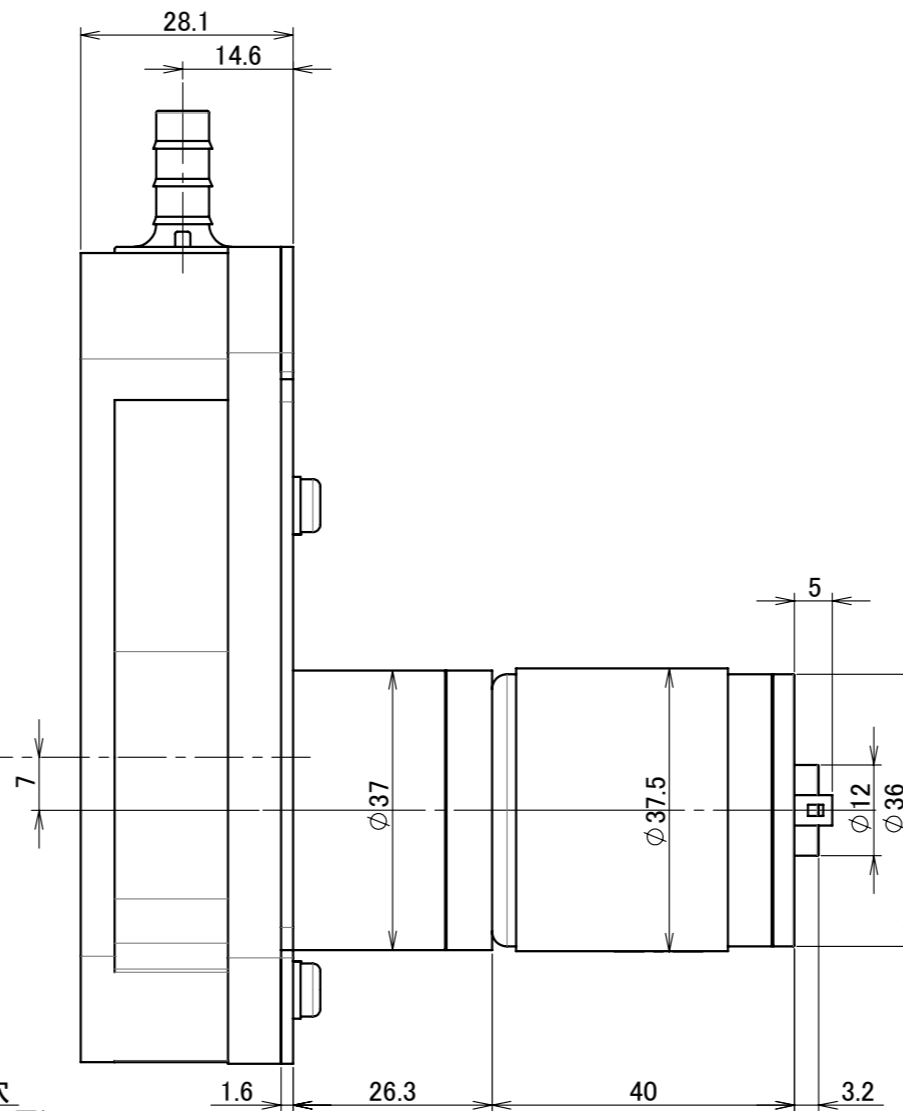
RP-S06*-500Z-DC24V



RP-S*-700/800Z-DC24V



6- $\phi 4.5$ 穴
(ポンプ固定用)



Scale 1:1

Unit: mm

