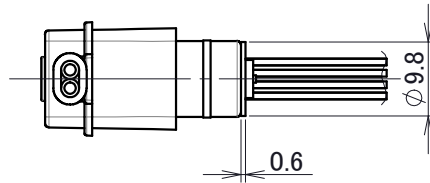
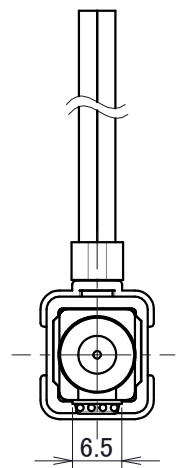
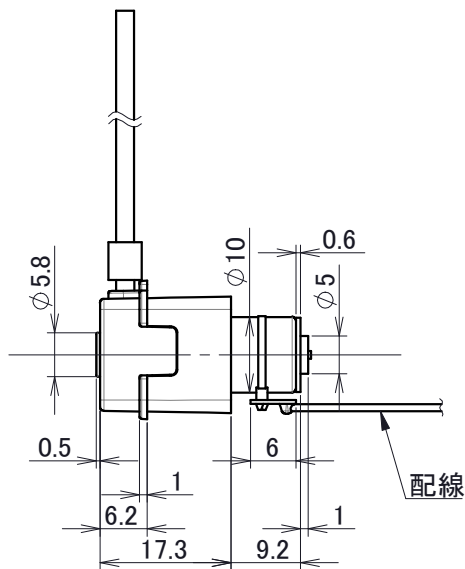
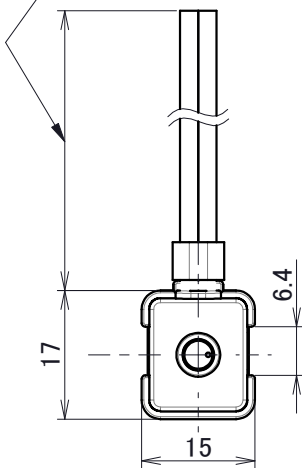


# RP-QIIB/QIIC/QIIF\*

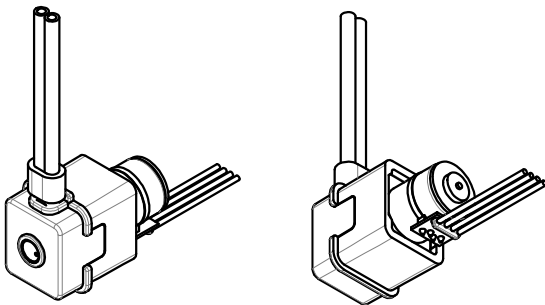
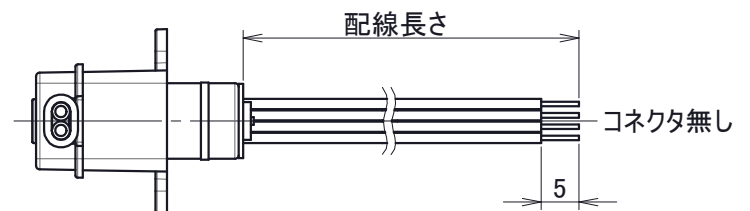
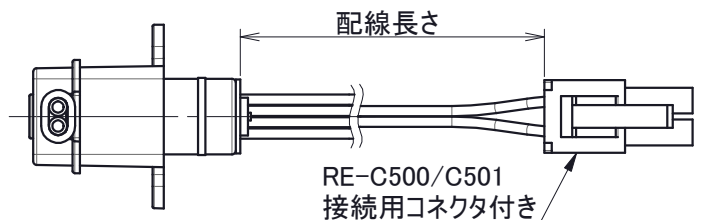
ポンプ品番	チューブ長さ	配線	
		長さ	コネクタ
RP-QII****-**A-DC3VS	60mm	50cm	無し
RP-QII****-**C-DC3VS	60mm	50cm	付き
RP-QII****-**B-DC3VS	80mm	2m	付き
RP-QIIF***-**A-DC3.3VS	60mm	50cm	無し



チューブ長さ(上表参照)



配線 (上表参照)



Scale 1:1

