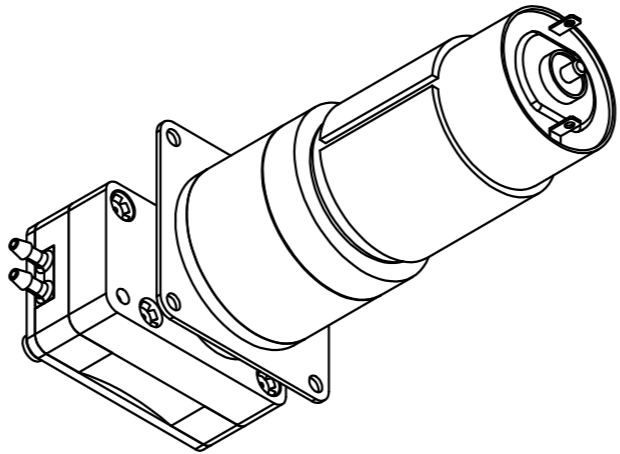
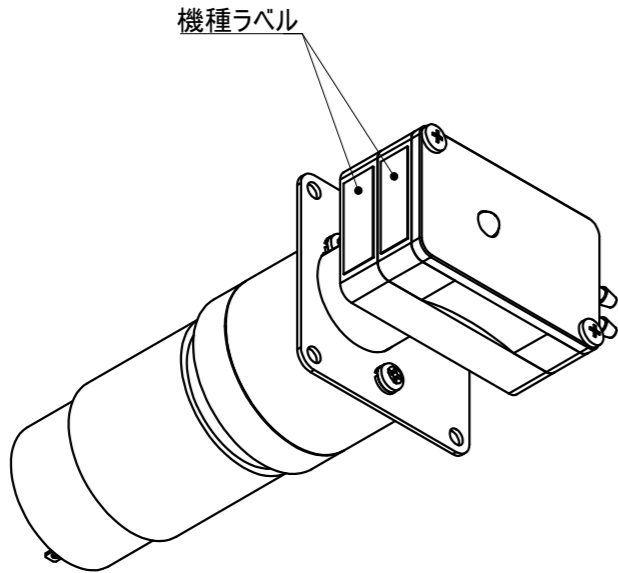
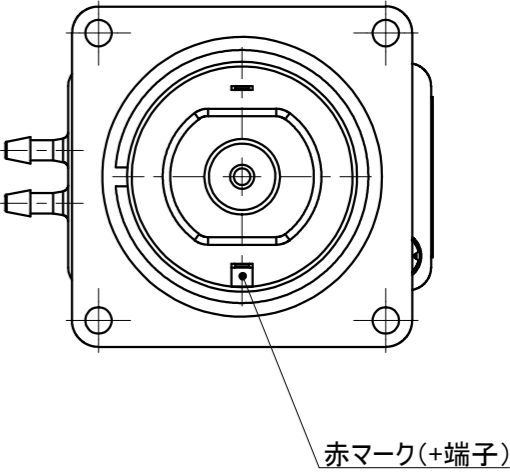
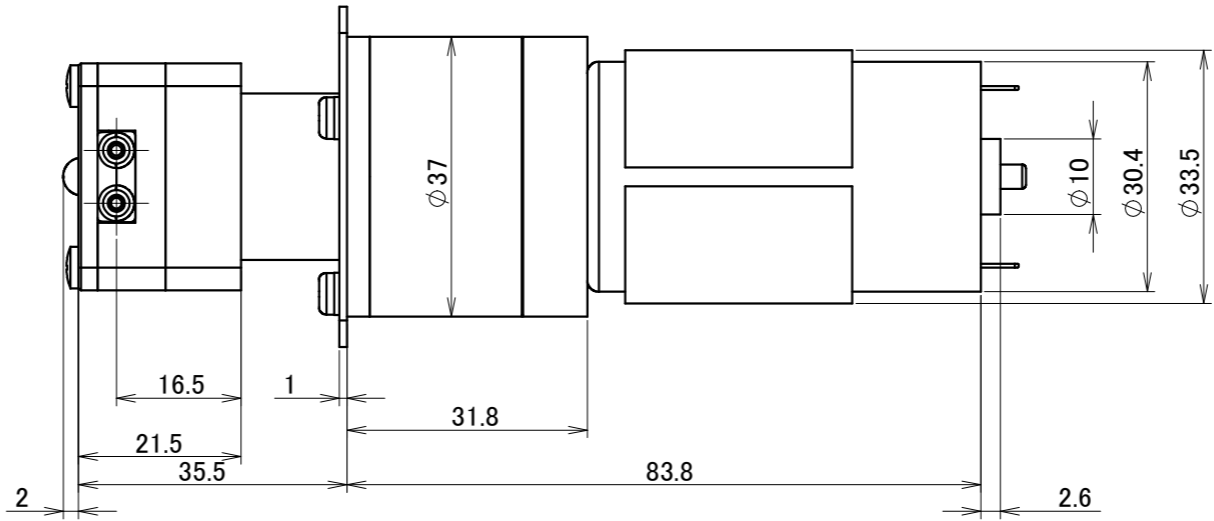
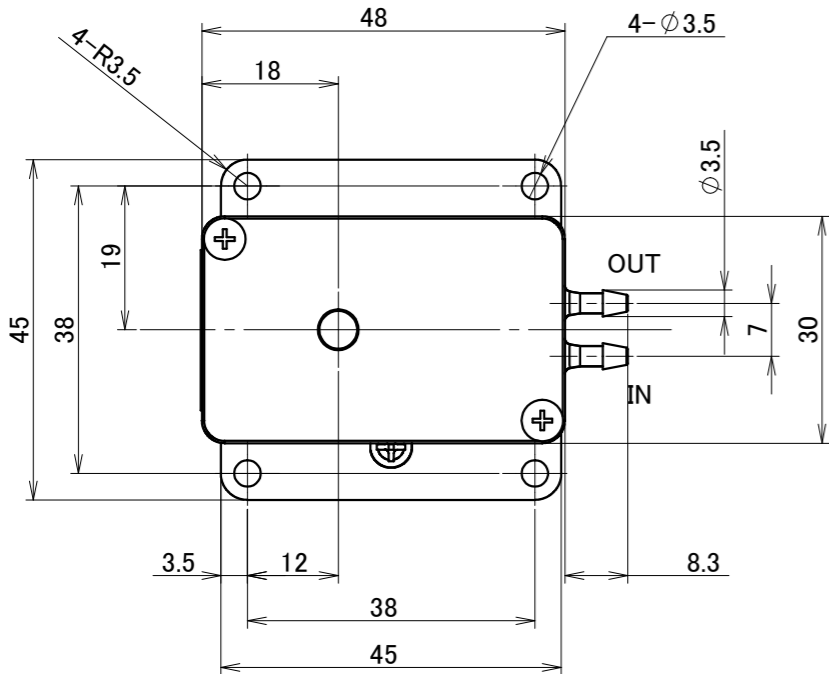


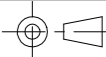
# RP-H\*\*\*-\*\*\*-DC24V

(ブラシ付DCモータ使用モデル)



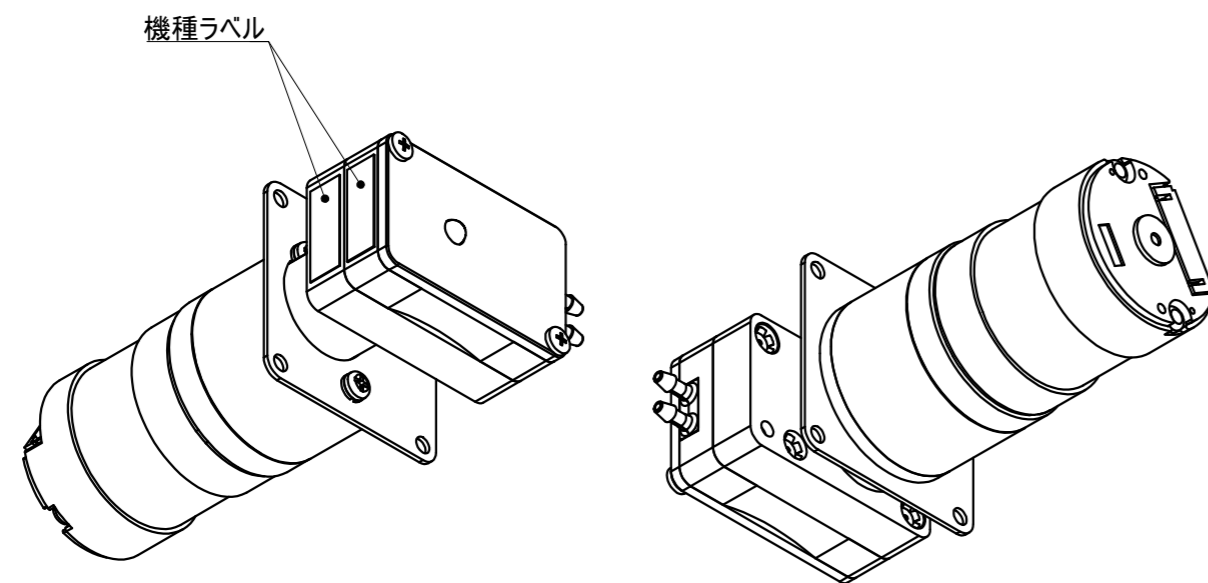
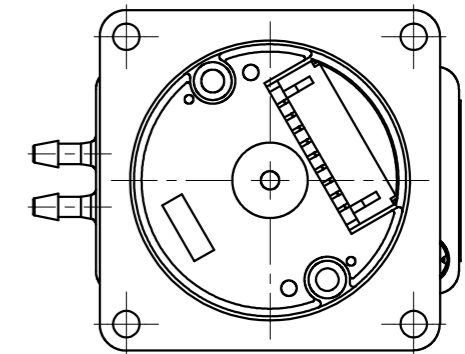
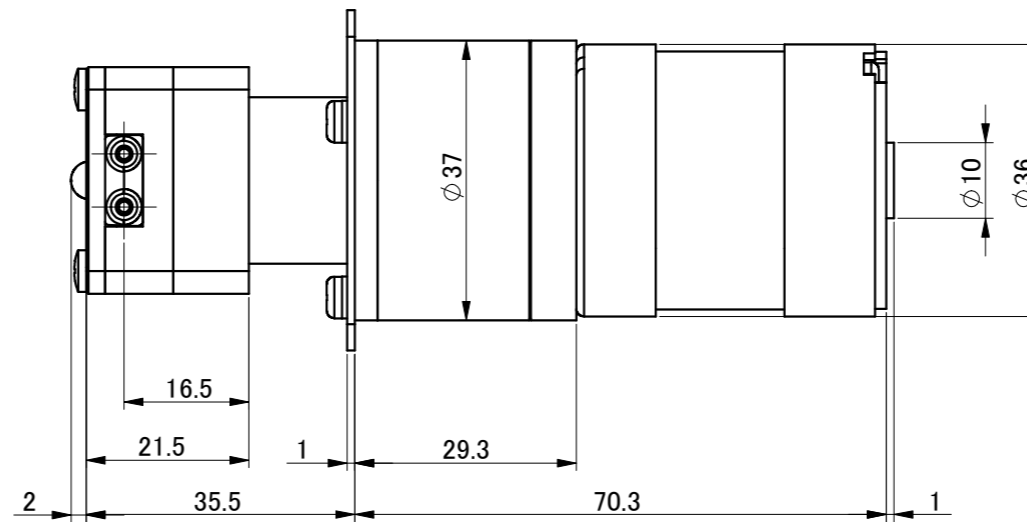
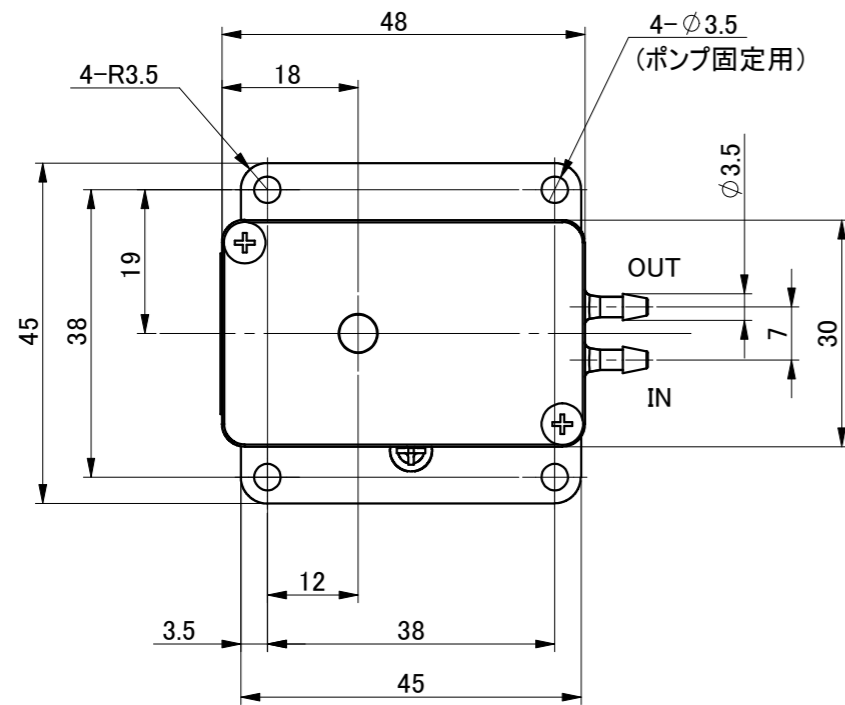
アイソメ図 S=Free

Scale 1:1



# RP-H\*\*\*-\*\*\*-DC24VL

(ブラシレスDCモータ使用モデル)



アイソメ図 S=Free

### Accessory (Motor connection cord)

Housing : PHR-9  
Contact : SPH-002T-P0.5S  
Manufactured by JST.

