

Ring Pump®

RP-W II シリーズ



特徴

- 当社ラインナップの中で最も堅牢性の高いタフなポンプ。
- 2連ポンプを採用しているため脈動が低減されています。

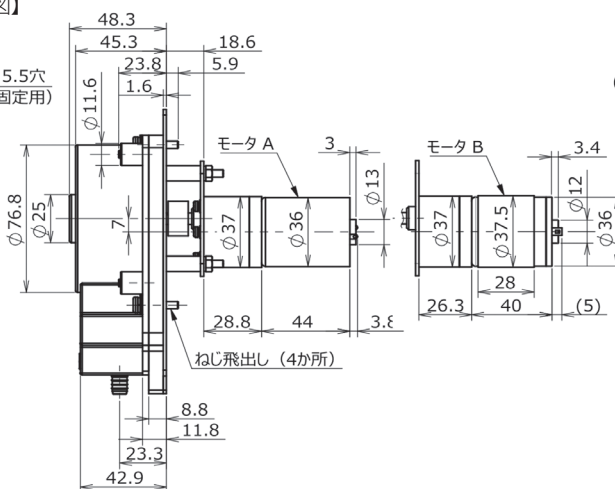
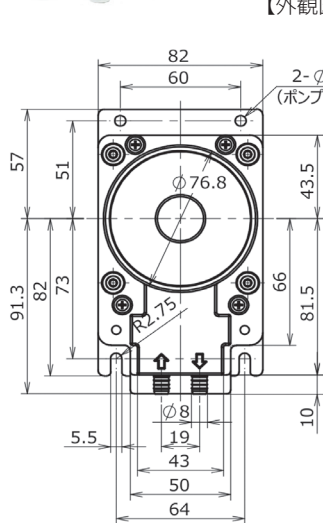
主な用途

大型印刷機その他特に堅牢性、低脈流を必要とする用途全般。

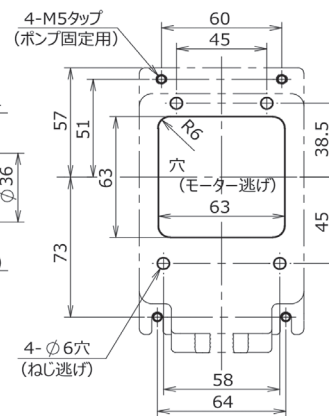
主な性能・仕様

標準吐出量 (mL/min)	350 500 700
適応チューブ (材質)	ファーマド BPT
モータ/電源	DC ギアードモータ DC24V
質量 (参考)	約850g

【外観図】



【取付板加工図】



吐出方向 (IN/OUT) は製品に矢印で表示されています。

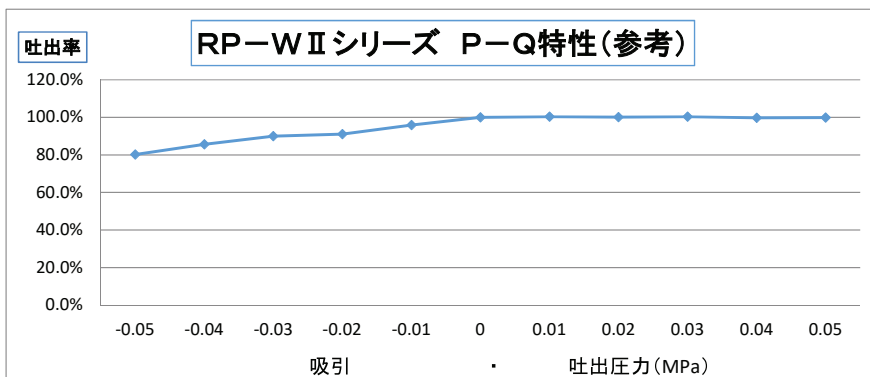
必ずモータ軸が水平になるよう取付けください。

※IN/OUT はモータの⊕マークの端子にプラスの電源を、反対側の端子にマイナスを接続したときの吐出方向です。

ラインナップ

形式	電圧 (DC/V)	吐出量 (mL/min)	チューブ		モータタイプ
			材質	内径 x 外形(mm)	
RP-W II 04 F -350Z-DC24V	24	350	ファーマドBPT	4.0 x 8.0	A
RP-W II 04 F -500Z-DC24V	24	500	ファーマドBPT	4.0 x 8.0	A
RP-W II 04 F -700Z-DC24V	24	700	ファーマドBPT	4.0 x 8.0	B

*ファーマドBPTはサンゴバン社の製品。以前は当社カタログでファーマドと表示していました。



	吸 引 ・ 吐 出 圧 力 (Mpa)										
MPa	-0.05	-0.04	-0.03	-0.02	-0.01	0	0.01	0.02	0.03	0.04	0.05
吐出率	80.2%	85.6%	89.9%	91.0%	95.9%	100.0%	100.3%	100.1%	100.3%	99.7%	99.9%

注 チューブ材質、内径により変化あり。