

Ring Pump®

RP-W II シリーズ



特徴

- 当社ラインナップの中で最も堅牢性の高い長寿命ポンプ。

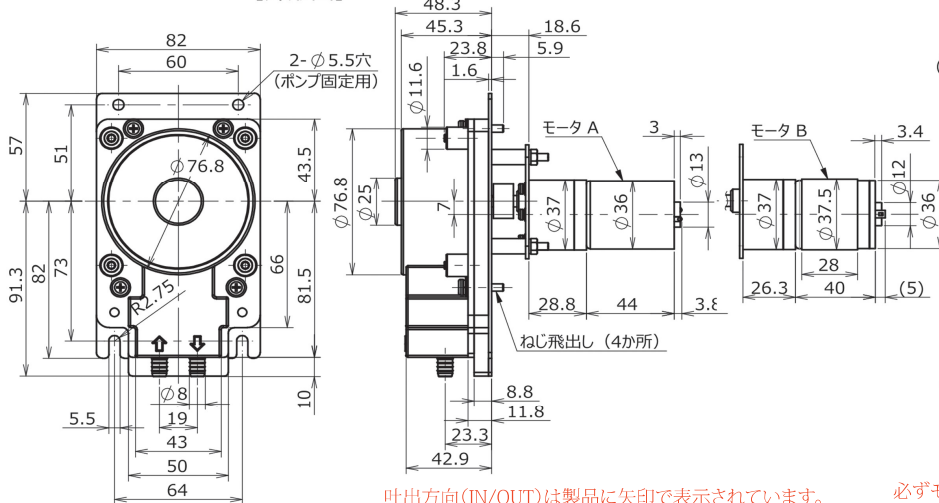
主な用途

大型印刷機その他特に堅牢性、長寿命を必要とする用途全般

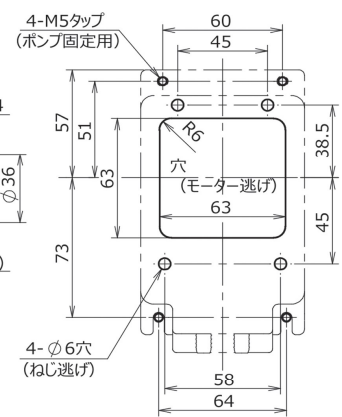
主な性能・仕様

標準吐出量 (mL/min) ※	350 500 700
適応チューブ (材質)	ファーマド
モータ/電源	DC24V
主要外装部品	ベース:PBT カバー:ABS
質量 (参考)	約850g

【外形図】



【取付板加工図】

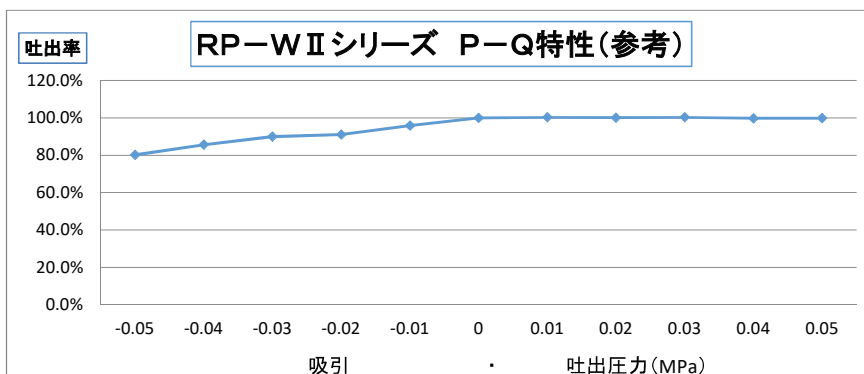


吐出方向(IN/OUT)は製品に矢印で表示されています。

必ずモータ軸が水平になるよう取付けください。

ラインナップ

形式	電圧 (DC/V)	吐出量 (mL/min)	チューブ		備考	
			材質	内径/外形 (mm)	モータタイプ	モータ回転方向
RP-W II 04 F -350Z-DC24V	24	350	ファーマド(F)	4.0×8.0	A	CW
RP-W II 04F-500Z-DC24V	24	500	ファーマド(F)	4.0×8.0	A	CW
RP-W II 04F-700Z-DC24V	24	700	ファーマド(F)	4.0×8.0	B	CW



注 チューブ材質、内径により変化あり。

	吸引 吐出圧力 (Mpa)										
MPa	-0.05	-0.04	-0.03	-0.02	-0.01	0	0.01	0.02	0.03	0.04	0.05
吐出率	80.2%	85.6%	89.9%	91.0%	95.9%	100.0%	100.3%	100.1%	100.3%	99.7%	99.9%