

Ring Pump®

RP-TX シリーズ



特徴

- 超微量の液体を正確に送液します。
- 用途に応じてポンプヘッドを選択でき広い範囲の流量に対応し、チューブの交換も簡単。
- ポンプヘッドの交換はネジを使用し簡単にできます。
- オートクレーブ滅菌に対応可能です。

主な用途

分析機器分野、医療機器分野
その他細胞培養実験等、微量流体をコントロールするあらゆる場面。

主な性能・仕様

標準吐出量 (μL/min)	0.03 - 40
適応チューブ (材質)	シリコン、ファーマドBPT
モータ/電源	ステッピングモータ DC 2.6 - 3V
質量 (参考)	約 9 g (モータ仕様による)

※吐出量はモータ回転スピード1 - 1,000pps (1/4マイクロステップ) の時

交換用ポンプヘッド

コントローラー

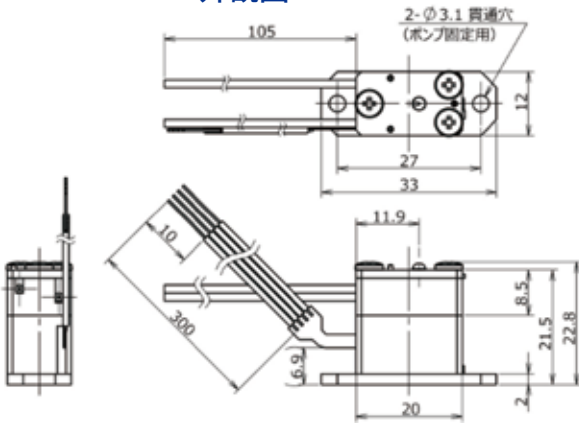


新開発 P C 制御可能コントローラー

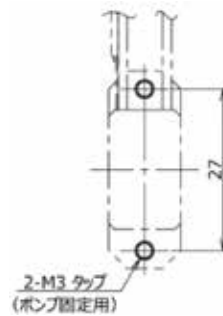


- RE-C200 で 1 台のポンプをコントロール
- 子機 RE-C201 でポンプ 4 台、2 台増設なら 8 台+1 台計 9 台のポンプをコントロール可能 (増設は 2 台まで)
- 異なる機種のパンプの混在が可能
- RE-C500 で 6 台のポンプをコントロール
- 子機 RE-C501 を 1 台増設でき、最大 12 台のポンプを個別にコントロール可能
- ポンプの各動作シーケンスのプログラムが可能でプログラムデータを RE-C500 に保存し、PC 接続なしでポンプ駆動可能
- 異なる機種のパンプの混在が可能
- RE-C600 で 1 台のポンプをコントロール
- 30 回までの指定回転数でストップさせることができ、1 回転の吐出量の指定倍数での定量吐出動作が可能 (吐出量データはポンプに付属)
- PC でポンプの各動作シーケンスのプログラムが可能
- プログラムデータを RE-C600 に保存すれば PC 接続なしでポンプ駆動が可能
- コネクタあり、なしの両方の配線に対応

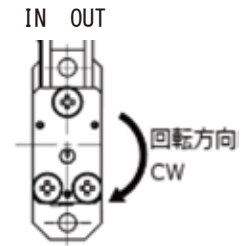
外観図



取付け穴図



回転が C W の時の吐出方向



ラインナップ

型 式	ポンプヘッド	オートクレーブ 滅菌	コネクタ有無		吐出量 (μL/min)	チューブ	
			配線長さ	無し		材質	内径×外径 (mm)
RP-TXP5S-P04A-DC3VS	AR-TBS0.5X1.5-K	非対応	無し 30 cm	無し	0.03 ~ 40	シリコン	0.5 x 1.5
RP-TXP5F-P03A-DC3VS	AR-TBF0.5X1.5-K		無し 30 cm	無し	0.03 ~ 30	ファーマドBPT	0.5 x 1.5
RP-TXP5S-P04L-DC3VS	AR-TBS0.5X1.5-K5	対応	無し 100 cm	無し	0.03 ~ 40	シリコン	0.5 x 1.5
RP-TXP5S-P04Q-DC3VS	AR-TBS0.5X1.5-K	非対応	有り 50 cm	有り	0.03 ~ 40	シリコン	0.5 x 1.5
RP-TXP5S-P04R-DC3VS	AR-TBS0.5X1.5-K		有り 200 cm	有り	0.03 ~ 40	シリコン	0.5 x 1.5
RP-TXP5S-P04S-DC3VS	AR-TBS0.5X1.5-K5	対応	有り 200 cm	有り	0.03 ~ 40	シリコン	0.5 x 1.5

*ファーマドBPTはサンゴバン社の製品。以前は当社カタログでファーマドと表示していました。

- ※1 モータコントローラー RE-C500/C501で使用するには、コネクタ付きのポンプをお選びください。
- ※2 RE-C200/C201/C100は、コネクタ無しのポンプが使用できます。
- ※3 RE-C600は、コネクタ付きとコネクタ無しのどちらのポンプにも使用できます。