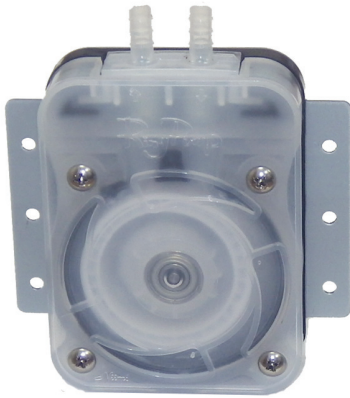


Ring Pump®

RP-Sシリーズ



特徴

- 当社ラインナップの中では大容量ポンプの基本形。
RP-Sポンプ部を2台重ねたRP-2Sで更に倍量が可能となる。

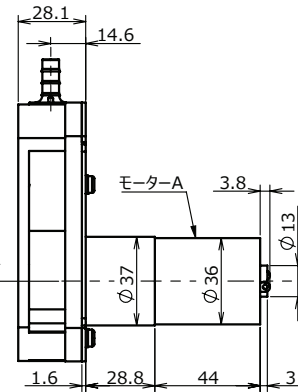
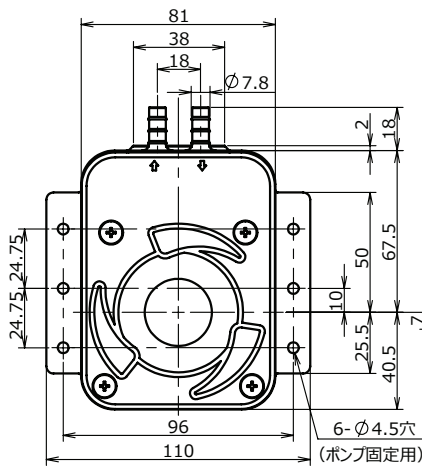
主な用途

自動洗車機・自動手洗器・床洗浄機
医療機器・空気ポンプ・カップ
自販機・その他洗剤供給用途全般

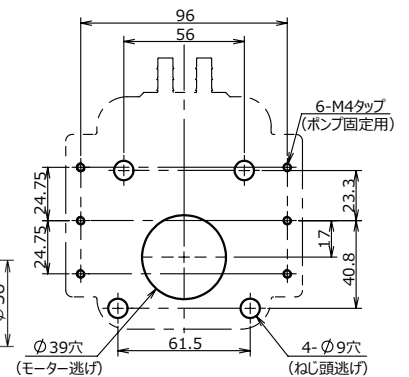
主な性能・仕様

標準吐出量 (mL/min)	500 700 800
適応チューブ (材質)	タイゴン A-60-F/ファーマド BPT/TM-15
モータ/電源	DCギアードモータ DC24V
質量 (参考)	約650g (モータ仕様による)

【外観図】



【取付板加工図】



吐出方向 (IN/OUT) は製品に矢印で表示されています。

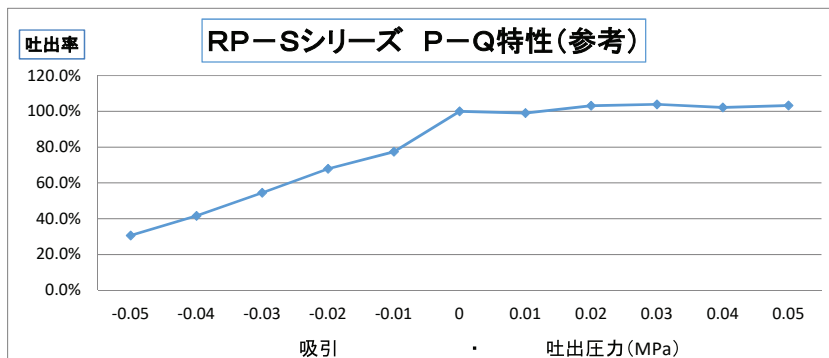
必ずモータ軸が水平になるよう取付けください。

※IN/OUT はモータの⊕マークの端子にプラスの電源を、
反対側の端子にマイナスを接続したときの吐出方向です。

ラインナップ

型式	電圧 (DC/V)	吐出量 (mL/分)	チューブ		モータ
			材質	内径x外径 (mm)	
RP-S06N-500Z-DC24V	24	500	タイゴンA-60-F	6.35 x 9.52	A
RP-S06F-500Z-DC24V	24	500	ファーマド BPT	6.35 x 9.52	A
RP-S06W-500Z-DC24V	24	500	トランスマスターTM-15	6.35 x 9.52	A
RP-S06N-700Z-DC24V	24	700	タイゴンA-60-F	6.35 x 9.52	B
RP-S06F-700Z-DC24V	24	700	ファーマド BPT	6.35 x 9.52	B
RP-S07W-800Z-DC24V	24	800	トランスマスターTM-15	7.0 x 10.0	B

*タイゴンA-60-F、ファーマドBPTはサンゴバン社の製品。以前は当社カタログでノルプレン、ファーマドと表示していました。
*トランスマスターTM-15は株式会社三ツ星の製品。



	吸 引 ・ 吐 出 圧 力 (Mpa)										
Mpa	-0.05	-0.04	-0.03	-0.02	-0.01	0	0.01	0.02	0.03	0.04	0.05
吐出率	30.6%	41.5%	54.5%	67.9%	77.4%	100.0%	99.0%	103.1%	103.9%	102.2%	103.2%

注 チューブ材質、内径により変化あり。