

# New !!

ポンプヘッドの交換が可能

# Ring Pump®

## RP-Q II シリーズ (取付穴なし)

## RP-Q III シリーズ (取付穴あり)



### 特徴

- 小型で好評のQ&QXシリーズに待望のポンプヘッド交換可能なシリーズを新発売しました。
- Q IIIシリーズは便利な取付け穴が付いています。
- 新たに加わったQ II AとQ III Aは、シリーズ最大の3 mL/分を達成。

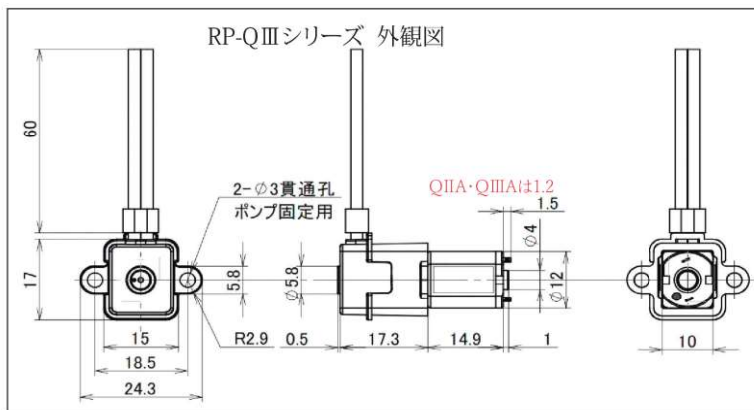
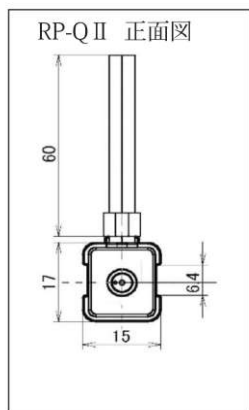
### 主な用途

分析機器・医療機器・印刷機・燃料電池・その他微小流量供給装置全般

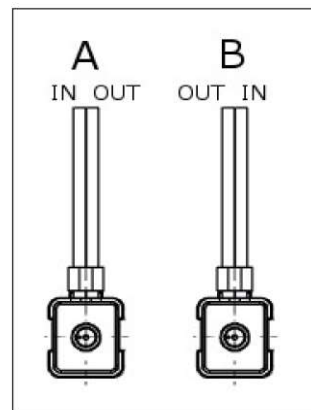
### 主な性能・仕様

標準吐出量 (mL/min)	Q II: 0.9 0.45 Q II X: 2.2 1.2 Q II A: 3.0 (Q IIIシリーズも同じ)
適応チューブ (材質)	シリコン/SWFT
モータ/電源	DC3V
主要外装部品	ケース:PP
質量 (参考)	約13g

### 【外観図】



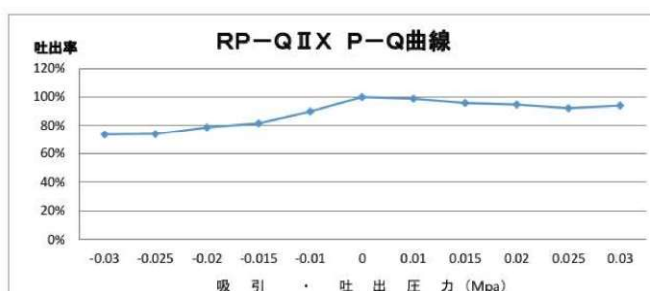
### 【吐出方向】



### ラインナップ

型式	電圧 (DC/V)	吐出量 (mL/min)	チューブ		備考	
			材質	内径/外径 (mm)	回転方向	吐出方向
RP-Q II 1.5S-P90Z-DC3V	3	0.90	シリコン (S)	1.5 X 2.5	CCW	A
RP-Q II 1.2C-P45Z-DC3V	3	0.45	SWFT (C)	1.2 X 2.5		
RP-Q II X1.5S-2P2Z-DC3V	3	2.20	シリコン (S)	1.5 X 2.5	CW	B
RP-Q II X1.2C-1P2Z-DC3V	3	1.20	SWFT (C)	1.2 X 2.5		
RP-Q III 1.5S-P90Z-DC3V	3	0.90	シリコン (S)	1.5 X 2.5	CCW	A
RP-Q III 1.2C-P45Z-DC3V	3	0.45	SWFT (C)	1.2 X 2.5		
RP-Q III X1.5S-2P2Z-DC3V	3	2.20	シリコン (S)	1.5 X 2.5	CW	B
RP-Q III X1.2C-1P2Z-DC3V	3	1.20	SWFT (C)	1.2 X 2.5		
RP-Q II A1.5S-3Z-DC3V	3	3.00	シリコン (S)	1.5 X 2.5	CW	B
RP-Q III A1.5S-3Z-DC3V	3	3.00	シリコン (S)	1.5 X 2.5		

New



注 チューブ材質、内径により変化あり。

	吸引・吐出圧力 (Mpa)										
Mpa	-0.03	-0.025	-0.02	-0.015	-0.01	0	0.01	0.015	0.02	0.025	0.03
吐出量 (ml)	73%	74%	79%	82%	90%	100%	99%	96%	95%	92%	94%