

Ring Pump[®]

RP-Q&QXシリーズ



外観はQ、QX共通

特徴

- 指先によるマイクロサイズながらしっかり送液し、使用用途が拡大中。
NASAの宇宙実験でも度々使用実績あり。

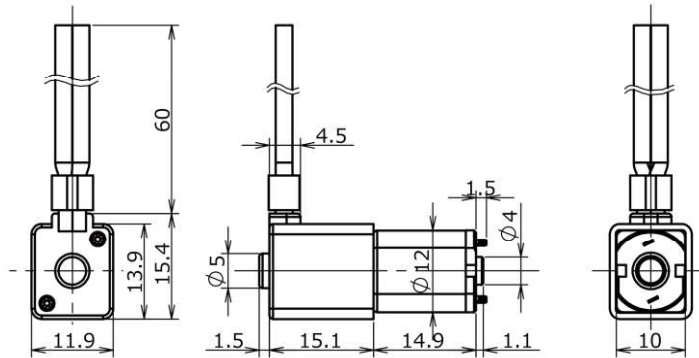
主な用途

分析機器・医療機器・印刷機・燃料電池・その他微小流量供給装置全般

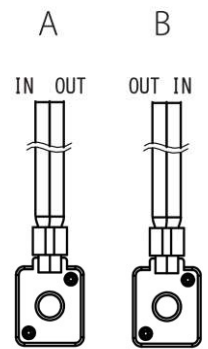
主な性能・仕様

標準吐出量 (mL/min) ※	Q: 0.45 0.20 QX: 1.1 0.5
適応チューブ (材質)	シリコン/ノルブレン/SWFT
モータ/電源	DC3V
主要外装部品	ケース:PP
質量 (参考)	約11g

【外形図】

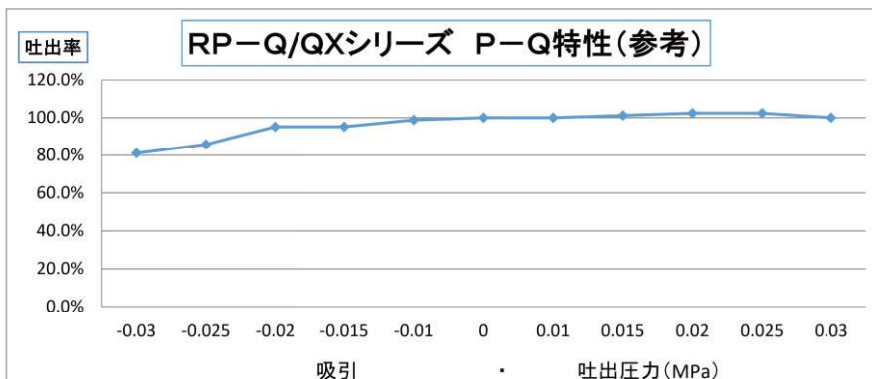


【吐出方向】



ラインナップ

型式	電圧 (DC/V)	吐出量 (mL/min)	チューブ		備考	
			材質	内径/外径 (mm)	回転方向	吐出方向
RP-Q1.5S-P45Z-DC3V	3	0.45	シリコン (S)	1.5 X 2.5	CCW	A
RP-Q1.2N-P20Z-DC3V	3	0.20	ノルブレン (N)	1.2 X 2.5		
RP-Q1.2C-P20Z-DC3V	3	0.20	SWFT (C)	1.2 X 2.5		
RP-QX1.5S-1Z-DC3V	3	1.10	シリコン (S)	1.5 X 2.5	CW	B
RP-QX1.2N-P50Z-DC3V	3	0.50	ノルブレン (N)	1.2 X 2.5		
RP-QX1.2C-P50Z-DC3V	3	0.50	SWFT (C)	1.2 X 2.5		



注 チューブ材質、内径により変化あり。

	吸引 ・ 吐出圧力 (MPa)										
MPa	-0.03	-0.025	-0.02	-0.015	-0.01	0	0.01	0.015	0.02	0.025	0.03
吐出率	81.0%	85.7%	95.2%	95.2%	98.8%	100.0%	100.0%	101.2%	102.4%	102.4%	100.0%