

Ring Pump®

RP-Mシリーズ (ACタイプ) 特徴



- 使用実績が多い定番製品
リングポンプの中で唯一AC/DCの選択可能タイプです。
アイデア次第で用途は無限

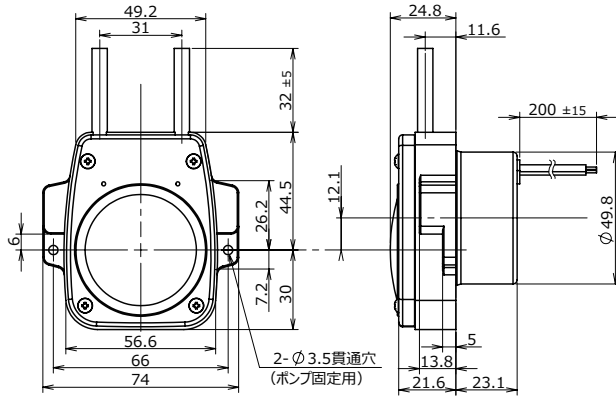
主な用途例

強酸性水生成器・飲料水消毒装置・医療機器
空気ポンプ・自販機・介護用浴槽・洗髪機
印刷機・自動手洗器・食器洗浄機等各種洗剤
供給装置その他

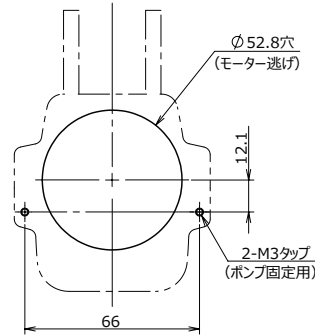
主な性能・仕様

標準吐出量 (mL/min)	5 15 20 35 (60Hz)
適応チューブ (材質)	シリコン / ファーメドBPT / SWFT
モータ/電源	ACシンクロナスモータ AC100V
質量 (参考)	約200g (モータ仕様による)

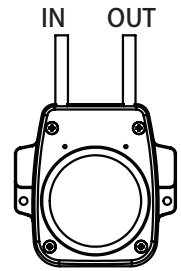
【外形図】



【取付板加工図】



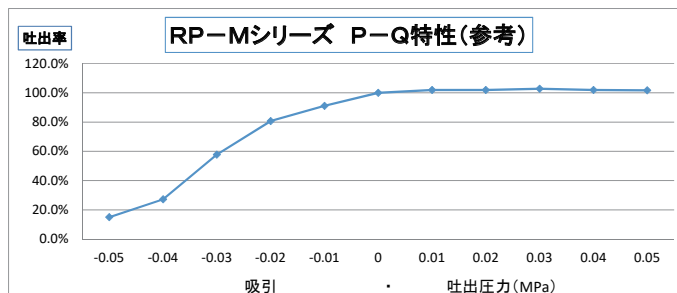
【吐出方向】



ラインナップ

型式	電圧 (AC/V)	吐出量 (mL/min)		チューブ	
		50Hz	60Hz	材質	内径x外径 (mm)
RP-M02S-5Z-AC100V	100	4.2	5	シリコン	2 x 4
RP-M02F-5Z-AC100V	100	4.2	5	ファーメド BPT	2 x 4
RP-M03S-15Z-AC100V	100	12.5	15	シリコン	3 x 5
RP-M03F-15Z-AC100V	100	12.5	15	ファーメド BPT	3 x 5
RP-M04S-20Z-AC100V	100	17	20	シリコン	4 x 6
RP-M04F-20Z-AC100V	100	17	20	ファーメド BPT	4 x 6
RP-M04C-20Z-AC100V	100	17	20	SWFT	3.9 x 5.8
RP-M04S-35Z-AC100V	100	29	35	シリコン	4 x 6
RP-M04F-35Z-AC100V	100	29	35	ファーメド BPT	4 x 6
RP-M04C-35Z-AC100V	100	29	35	SWFT	3.9 x 5.8

*ファーメドBPT、SWFTはサンゴバン社の製品。ファーメド、BPTは以前は当社カタログでファーメドと記載していました。



	吸引・吐出圧力 (Mpa)										
Mpa	-0.05	-0.04	-0.03	-0.02	-0.01	0	0.01	0.02	0.03	0.04	0.05
吐出率	15.0%	27.2%	57.8%	80.7%	91.0%	100.0%	101.9%	101.9%	102.7%	101.9%	101.6%

注 チューブ材質、内径により変化あり。