

Ring Pump®

RP-K II シリーズ



特徴

- シンプル設計で堅牢性が高くタフなポンプ。
- 吐出量の範囲が広い品ぞろえで幅広い用途に使用されます。

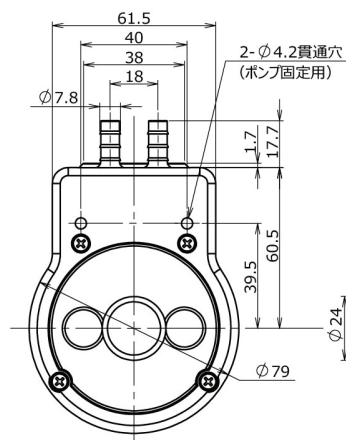
主な用途

全自動洗車機、自動手洗器、床洗浄機、医療機器、カップ自販機その他洗剤供給用途全般。

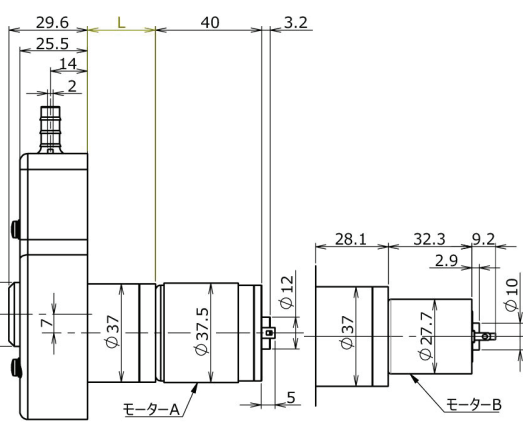
主な性能・仕様

標準吐出量 (mL/min)	50 100 150 200 250
適応チューブ (材質)	シリコン/タイゴンA-60-F/トランスマスターTM-15
モータ/電源	DCギアードモータ DC24V
質量 (参考)	約400g (モータ仕様による)

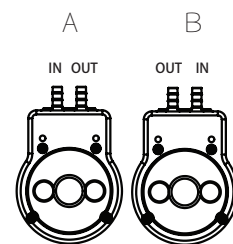
【外観図】



【取付板加工図】



【吐出方向】



※IN/OUTはモータの⊕マークの端子にプラスの電源を、反対側の端子にマイナスを接続したときの吐出方向。

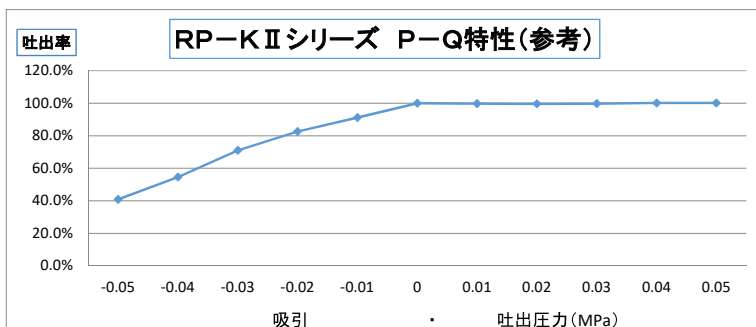
※ L寸法は下表を参照

必ずモータ軸が水平になるよう取付けください。

ラインナップ

型式	電圧 (DC/V)	吐出量 (mL/min)	チューブ		備考		
			材質	内径x外径 (mm)	モータ	L寸法	吐出方向
RP-K II 05S-50Z-DC24V	24	50	シリコン	4.8 x 8.0	A	28.1	B
RP-K II 05N-50Z-DC24V	24	50	タイゴンA-60-F	4.76 x 7.94	A	28.1	
RP-K II 05W-50Z-DC24V	24	50	トランスマスターTM-15	4.8 x 7.9	A	28.1	
RP-K II 06S-100Z-DC24V	24	100	シリコン	6.5 x 9.9	B	28.1	
RP-K II 06N-100Z-DC24V	24	100	タイゴンA-60-F	6.35 x 9.52	B	28.1	
RP-K II 06W-100Z-DC24V	24	100	トランスマスターTM-15	6.35 x 9.52	B	28.1	
RP-K II 06N-150Z-DC24V	24	150	タイゴンA-60-F	6.35 x 9.52	A	25.6	A
RP-K II 06W-150Z-DC24V	24	150	トランスマスターTM-15	6.35 x 9.52	A	25.6	
RP-K II 06N-200Z-DC24V	24	200	タイゴンA-60-F	6.35 x 9.52	A	25.6	
RP-K II 06W-200Z-DC24V	24	200	トランスマスターTM-15	6.35 x 9.52	A	25.6	
RP-K II 06N-250Z-DC24V	24	250	タイゴンA-60-F	6.35 x 9.52	A	25.6	
RP-K II 06W-250Z-DC24V	24	250	トランスマスターTM-15	6.35 x 9.52	A	25.6	

*タイゴンA-60-Fはサンゴバン社の製品。以前は当社カタログでノルブレンと表示していました。*トランスマスターTM-15は株式会社三ツ星の製品。



	吸 引 ・ 吐 出 圧 力 (Mpa)										
Mpa	-0.05	-0.04	-0.03	-0.02	-0.01	0	0.01	0.02	0.03	0.04	0.05
吐出率	40.9%	54.5%	71.0%	82.6%	91.1%	100.0%	99.8%	99.7%	99.8%	100.1%	100.1%

注 チューブ材質、内径により変化あり。