

**New !!**

# Ring Pump®

## RP-K II シリーズ 定量吐出量ポンプシステム対応品

### 特徴

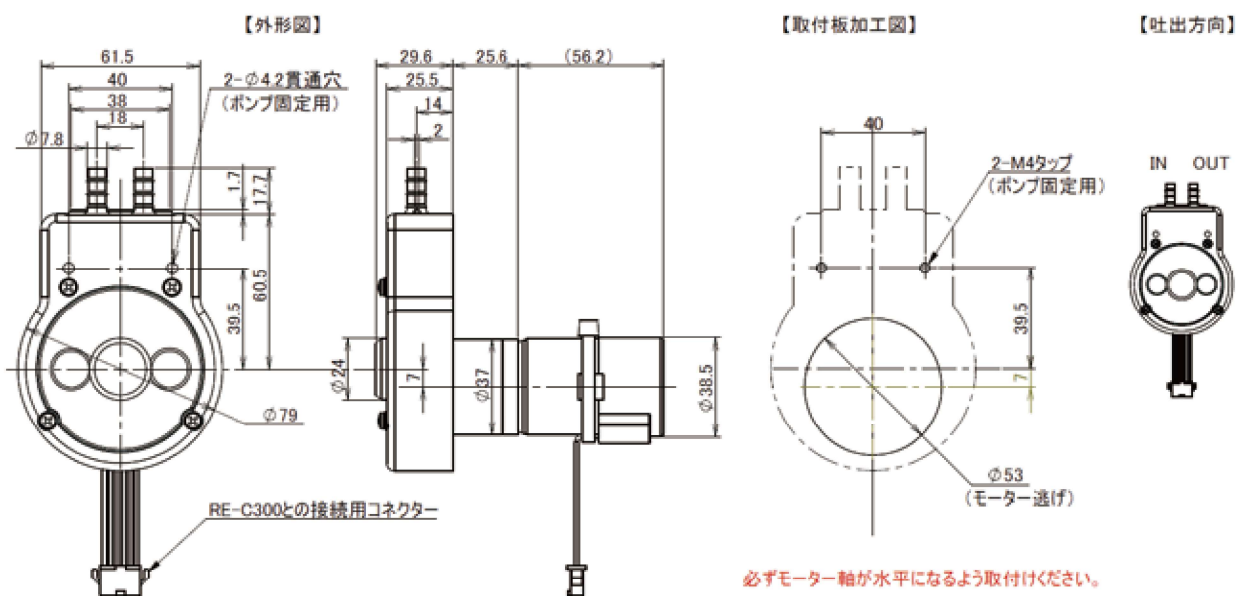
- シンプル設計で堅牢性が高くタフなポンプ。
- 5mLから150mLまでの定量吐出量に対応しチューブも3種類から選択可能です。

### 主な用途

全自動洗濯機、自動手洗器、床洗浄機、医療機器、カップ自販機  
その他洗剤供給用途全般

### 主な性能・仕様

標準吐出量	最大150 mL / 5mL - Step
適応チューブ (材質)	シリコン/ノルブレン/TM-15
モータ/電源	DC24V
主要外装部品	ベース:鉄 ケース:PP
質量 (参考)	約 415 g



必ずモーター軸が水平になるよう取付けください。

### ラインナップ

型式	電圧 (DC/V)	吐出量 Max. mL.	チューブ		ポンプシステム品番 (ポンプ+コントローラー)
			材質	内径 x 外径 (mm)	
RP-K II 05S-150A-DC24VE	24	150	シリコン (S)	4.8 x 8.0	RE-C300-K II 05S
RP-K II 05N-150A-DC24VE	24	150	ノルブレン (N)	4.76 x 7.94	RE-C300-K II 05N
RP-K II 05W-150A-DC24VE	24	150	TM-15 (W)	4.8 x 7.9	RE-C300-K II 05W

### モータコントローラー RE-C300



### PCソフトのパネル

