

Ring Pump®

RP-HX シリーズ

特徴

- 超微量の液体を正確に送液します。
- 用途に応じてポンプヘッドを選択でき広い範囲の流量に対応し、チューブの交換も簡単。
- ポンプヘッドの交換はマグネット採用で簡単。ネジは不要です。
- オートクレーブ滅菌に対応可能です。

主な用途

分析機器分野、医療機器分野
 その他細胞培養実験等、微小流体をコントロールする場面。



主な性能・仕様

| | |
|----------------|-----------------------|
| 標準吐出量 (μL/min) | 2 - 1,000 |
| 適応チューブ (材質) | シリコン、ファーマドBPT |
| モータ/電源 | ステッピングモータ DC 2.6 - 3V |
| 主要外装部品 | ケース: ガラス繊維強化PC |
| 質量 (参考) | 約28g |

交換用ポンプヘッド



交換用ヘッド
RK-HXP5S



交換用ヘッド (滅菌用)
RK-HXP5S-C

コントローラー

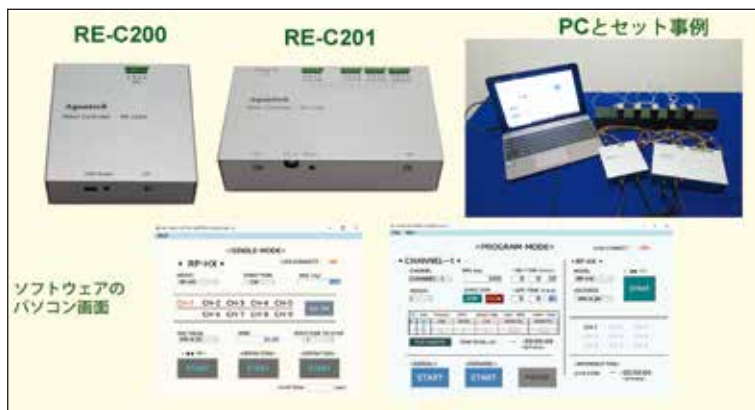
RE-F100



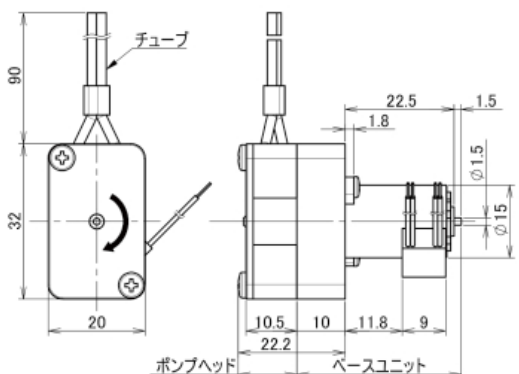
RE-C100

別売専用コントローラー (下)
と周波数カウンター (上)

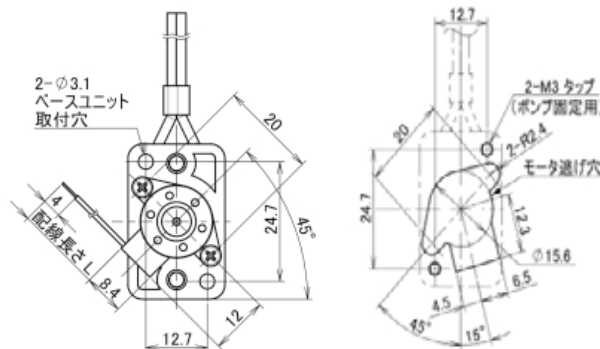
新開発コントローラー (PC制御可能)



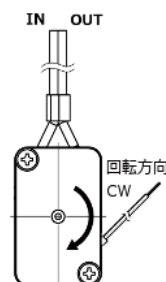
外観図



取付け穴図



回転がCWの時の吐出方向



※ポンプヘッドを180度回転させてチューブが下側になるようにベースユニットに取付けることも可能です。

ラインナップ

| 型 式 | ポンプヘッド | 電圧 (DC/V) | 吐出量 (μL/min) | チューブ | |
|---------------------|------------------|--------------|-----------------|--------------|------------|
| | | | | 材質 | 内径×外径 (mm) |
| RP-HXP5S-P4A-DC3VS | RK-HXP5S | 3 | 2 - 400 | シリコン (S) | 0.5 x 1.5 |
| RP-HXP5S-P4E-DC3VS | RK-HXP5S-C (滅菌用) | 3 | 2 - 400 | シリコン (S) | 0.5 x 1.5 |
| RP-HX01S-1A-DC3VS | RK-HX01S | 3 | 5 - 1,000 | シリコン (S) | 1.0 x 2.0 |
| RP-HX01S-1H-DC3VS | RK-HX01S-D (滅菌用) | 3 | 5 - 1,000 | シリコン (S) | 1.0 x 2.0 |
| RP-HXP5F-P25A-DC3VS | RK-HXP5F | 3 | 2 - 350 | ファーマドBPT (F) | 0.5 x 1.5 |

専用コントローラー使用による吐出量

| 型 式 | RE-C100 (μL/min) | | RE-C200、C-201 (μL/min) |
|---------------------|------------------|--------------|------------------------|
| | 1/4 マイクロステップ | 1/8 マイクロステップ | |
| RP-HXP5S-P4A-DC3VS | 5 - 400 | 2.5 - 200 | 2 - 400 |
| RP-HXP5S-P4E-DC3VS | 5 - 400 | 2.5 - 200 | 2 - 400 |
| RP-HX01S-1A-DC3VS | 12 - 1,000 | 6 - 500 | 5 - 1,000 |
| RP-HX01S-1H-DC3VS | 12 - 1,000 | 6 - 500 | 5 - 1,000 |
| RP-HXP5F-P25A-DC3VS | 4 - 350 | 2 - 180 | 2 - 350 |