

Ring Pump®

RP-HX シリーズ

特徴

- 超微量の液体を正確に送液します。
- 用途に応じてポンプヘッドを選択でき広い範囲の流量に対応し、チューブの交換も簡単。
- ポンプヘッドの交換はマグネット採用で簡単。ネジは不要です。
- オートクレーブ滅菌に対応可能です。

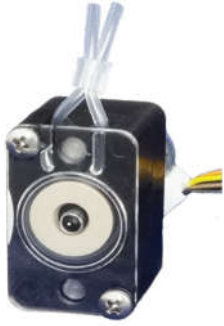
主な用途

分析機器分野、医療機器分野
 その他細胞培養実験等、微量流体をコントロールする場面。

主な性能・仕様

標準吐出量 (μL/min)※	4 - 1,000
適応チューブ (材質)	シリコン、オレフィン系
モータ/電源	ステッピングモータ DC 2.6 - 3V
主要外装部品	ケース: ガラス繊維強化PC
質量 (参考)	約28g

※吐出量はモータ回転スピード 5 - 1,000pps (1/4マイクロステップ) の時



交換用ポンプヘッド



交換用ヘッド
RK-HXP5S

交換用ヘッド (滅菌用)
RK-HXP5S-C

滅菌対応新製品

コントローラー



RE-F100

RE-C100

別売専用コントローラー (下)
と周波数カウンター (上)

新開発コントローラー (PC制御可能)

RE-C200

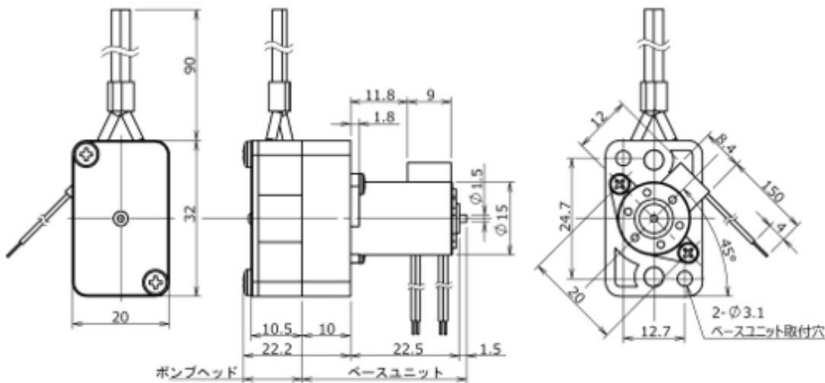
RE-C201

PCとセット事例

ソフトウェアの
パソコン画面

ソフトウェアの
パソコン画面

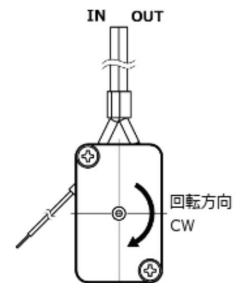
外観図



取付け穴図



回転がC Wの時の吐出方向



ラインナップ

型式	ポンプヘッド	電圧 (DCV)	吐出量 (μL/min)	チューブ	
				材質	内径x外径 (mm)
RP-HXP5S-P4A-DC3VS	RK-HXP5S	3	2 - 400	シリコン (S)	0.5 x 1.5
RP-HXP5S-P4E-DC3VS	RK-HXP5S-C (滅菌用)	3	2 - 400	シリコン (S)	0.5 x 1.5
RP-HX01S-1A-DC3VS	RK-HX01S	3	5 - 1,000	シリコン (S)	1.0 x 2.0
RP-HX01S-1H-DC3VS	RK-HX01S-D (滅菌用)	3	5 - 1,000	シリコン (S)	1.0 x 2.0
RP-HXP5F-P25A-DC3VS	RK-HXP5F	3	2 - 350	オレフィン系 (F)	0.5 x 1.5

専用コントローラー使用の吐出量

型式	RE-C100 (μL/min)		RE-C200, C201 (μL/min)
	1/4 マイクロステップ	1/8 マイクロステップ	
RP-HXP5S-P4A-DC3VS	5 - 400	2.5 - 200	2 - 400
RP-HXP5S-P4E-DC3VS	5 - 400	2.5 - 200	2 - 400
RP-HX01S-1A-DC3VS	12 - 1,000	6 - 500	5 - 1,000
RP-HX01S-1H-DC3VS	12 - 1,000	6 - 500	5 - 1,000
RP-HXP5F-P25A-DC3VS	4 - 350	2 - 180	2 - 350