

New !!

# Ring Pump®

## RP-H II シリーズ 定量吐出量ポンプシステム対応品



### 特徴

- ポンプヘッドの交換が可能な大容量タイプ。
- チューブは4種類から選択可能。
- ポンプヘッドは滅菌が可能  
\*オートクレーブ  
121℃ 25分 /  $\gamma$ 線 (25kGy) 等

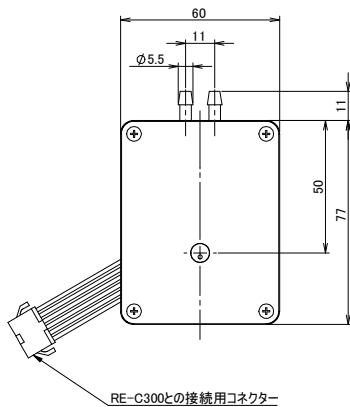
### 主な用途

分析機器分野、医療機器分野  
その他細胞培養実験等、微量流体を  
コントロールするシーンで活躍。

### 主な性能・仕様

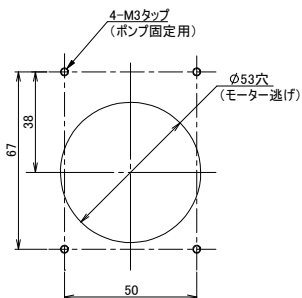
標準吐出量	最大 70 mL / 1.0 mL - Step
適応チューブ (材質)	シリコン/ファーマド/TM-15/SWFT
モータ/電源	DC24V
主要外装部品	ベース、ケース、カバー: PBT
質量 (参考)	約 360 g

【外観図】



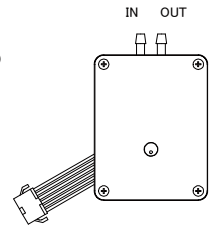
【取付加工図】

ポンプヘッドを外して取り付けてください。



必ずモータ軸が水平になるよう取付けください。

【吐出方向】



### ラインナップ

型式	電圧 (DC / V)	吐出量 (Max. mL)	チューブ		ポンプシステム品番 (ポンプ+コントローラー)
			材質	内径/外径 (mm)	
RP-H II 04S-70A-DC24VE	24	70	シリコン (S)	4 x 6	RE-C300-H II 04S
RP-H II 04F-70A-DC24VE	24	70	ファーマド (F)	4 x 6	RE-C300-H II 04F
RP-H II 04W-70A-DC24VE	24	70	TM-15 (W)	4 x 6	RE-C300-H II 04W
RP-H II 04C-70A-DC24VE	24	70	SWFT (C)	3.9 x 5.8	RE-C300-H II 04C

### モータコントローラー RE-C300



### PCソフトのパネル

