

RP-G II シリーズ



特徴

- コンパクトボックス設計で積み重ね設置自在。
- 2種類の液体を送液可能なダブルポンプのRP-2G IIもあり、他用途に対応可能。

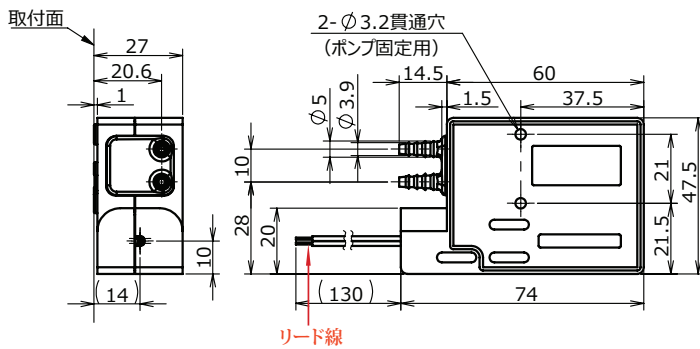
主な用途

全自動洗濯機、強酸性水生成器
その他洗剤供給用途全般
ダブルポンプにより広範囲な用途

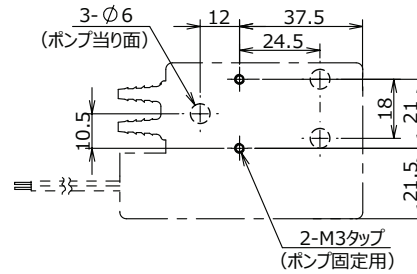
主な性能・仕様

標準吐出量 (mL/min)	10 12 17 20 25 40 45
適応チューブ (材質)	シリコン/ファーマドBPT/タイゴンA-60-F
モーター/電源	DCギアードモーター DC12V、24V
質量 (参考)	約90g (モーター仕様による)

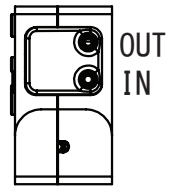
【外観図】



【取付板加工図】



【吐出方向】



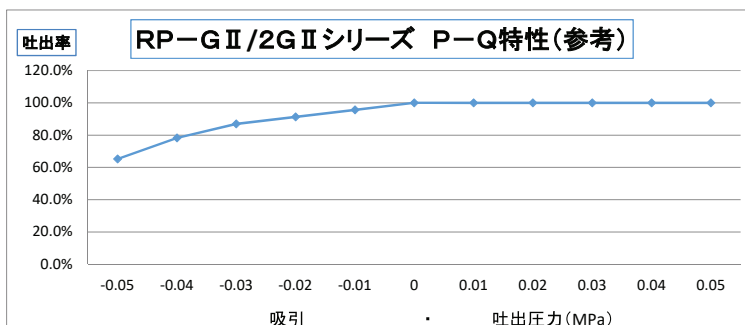
※IN/OUTは赤色のリード線にプラスの電源を接続した時の吐出方向です。

※リード線が下に向く方向には取付けないでください。

ラインナップ

型 式	電 圧 (DC/V)	吐 出 量 (mL/min)	チューブ	
			材 質	内径×外径 (mm)
RP-G II 02 S -10Z-DC12V	12	12	シリコン	2 x 4
RP-G II 02F-10Z-DC24V	24	10	ファーマド BPT	2 x 4
RP-G II 02F-10Z-DC12V	12	10	ファーマド BPT	2 x 4
RP-G II 02 S -25Z-DC24V	24	25	シリコン	2 x 4
RP-G II 02F-25Z-DC24V	24	25	ファーマド BPT	2 x 4
RP-G II 2.5S-20Z-DC12V	12	17	シリコン	2.5 x 4.5
RP-G II 2.5S-40Z-DC24V	24	40	シリコン	2.5 x 4.5
RP-G II 2.8N-20Z-DC12V	12	20	タイゴンA-60-F	2.8 x 4.8
RP-G II 2.8N-40Z-DC24V	24	45	タイゴンA-60-F	2.8 x 4.8

* ファーマドBPTとタイゴンA-60-Fはサンゴバン社の製品。以前は当社カタログにファーマド、ノルブレンと表示していました。



	吸 引 ・ 吐 出 圧 力 (Mpa)										
MPa	-0.05	-0.04	-0.03	-0.02	-0.01	0	0.01	0.02	0.03	0.04	0.05
吐出率	65.2%	78.3%	87.0%	91.3%	95.7%	100.0%	100.0%	100.0%	100.0%	100.0%	100.0%

注 チューブ材質、内径により変化あり。