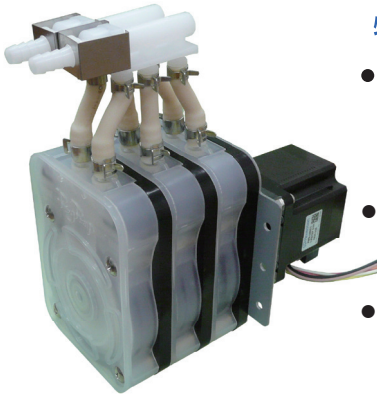


Ring Pump®

RP-3Sシリーズ

ステッピングモータ採用



特徴

- 当社ラインナップで最大吐出量
RP-Sのポンプ部を3台重ねたトリプルポンプです。各ポンプ部に別々の液体を流すことも可能です。
- 吐出量のコントロールが自在
ステッピングモータのため最大2.5ℓまで自在にコントロールできます。
- 脈動を大幅に低減
各ポンプ部の偏心ロータの位置を120°づらした設計で、脈動を大幅に低減しています。

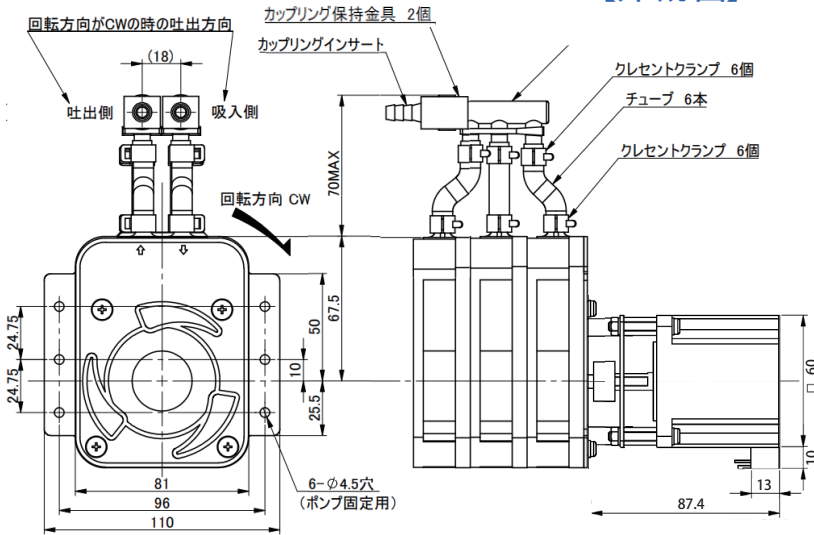
主な性能・仕様

標準吐出量 (mL/min)	2500 (Max.)
適応チューブ (材質)	ファーマドBPT
モータ/電源	ステッピングモータ DC24V
質量 (参考)	約1800g

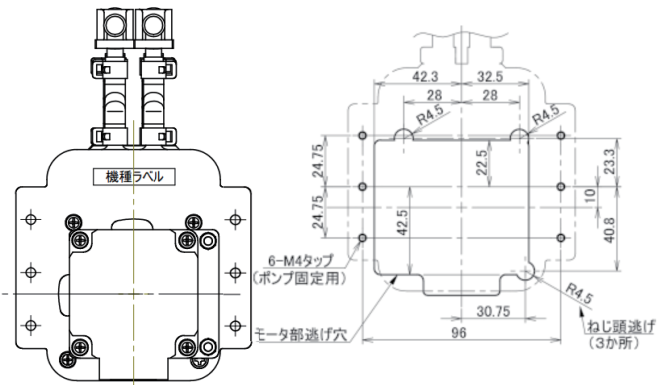
主な用途

自動洗車機・自動手洗器・床洗浄機
医療機器・空気ポンプ・カップ
自販機・その他洗剤供給用途全般

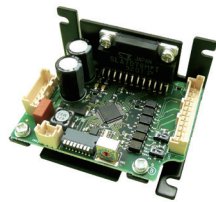
【外観図】



【取付穴図】



RP-3Sは、ステッピングモータ駆動のポンプです。ステッピングモータを動かすためには、そのモータ用のコントローラードライバが必要で、当社では下記の専用コントローラードライバ基板を別売オプションとして用意していますので必要な場合は当社営業までご相談ください。



ドライバー基板 (別売)



専用モータコントローラ (別売)

ラインナップ

型式	電圧 (DC/V)	吐出量 (mL/min)	チューブ	
			材質	内径 x 外径 (mm)
RP-3S07F-2500Z-DC24VS	24	1rpm時 約9 300rpm時 約2500	ファーマドBPT	7.0 / 10.0

*ファーマドBPTはサンゴバン社の製品。以前は当社カタログでファーマドと表示していました。

P-Q 特性グラフ

RP-2SのP-Q特性グラフを参考にしてください。