

New !!

# Ring Pump®

## 定量吐出ポンプシステム

### RE-C300-MC シリーズ



#### 特徴

- エンコーダー付きDCモータを使用したリングポンプと専用モータコントローラ **RE-C300** を組み合わせ、モータ回転を正確に1回転の整数倍で停止させることにより定量吐出を実現したユニークな定量吐出ポンプシステムです。
- チューブは3種類から選択可能。

#### ポンプの主な性能・仕様

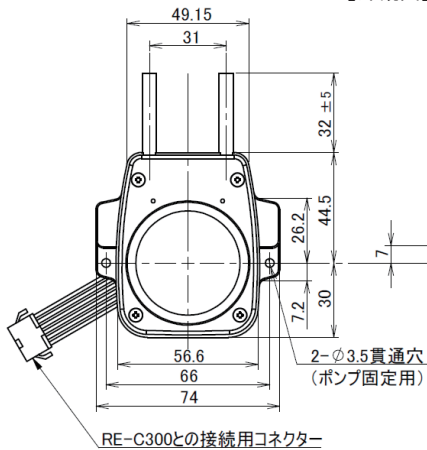
標準吐出量	最大 25 mL / 1 mL - Step
適応チューブ (材質)	シリコン / ファーメドBPT トランスマスターTM-15
モータ / 電源	エンコーダー付きDCモータ / DC24V
質量 (参考)	約 355 g

\*最大吐出量は、RE-C300で設定可能な1動作の最大吐出量です。

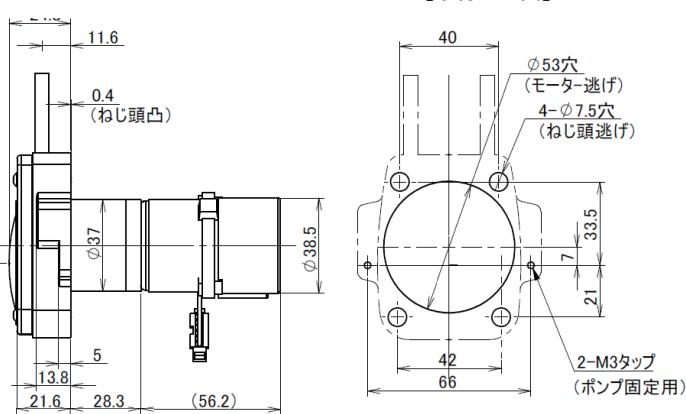
#### 主な用途

分析機器分野、医療機器分野  
その他細胞培養実験等、微量流体をコントロールするシーンで活躍。

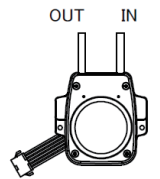
【外観図】



【取付加工図】



【吐出方向】



必ずモータ軸が水平になるよう取付けください。

#### ラインナップ

システム品番	電圧 (DC/V)	最大吐出量 (mL)	チューブ		システム構成 RE-C300 + 下記ポンプ
			材質	内径x外径 (mm)	
RE-C300-MC02S	24	25	シリコン	2.0 x 4.0	RP-MC02S-25Z-DC24VE
RE-C300-MC02F	24	25	ファーメドBPT	2.0 x 4.0	RP-MC02F-25Z-DC24VE
RE-C300-MC02W	24	25	トランスマスターTM-15	2.0 x 4.0	RP-MC02W-25Z-DC24VE

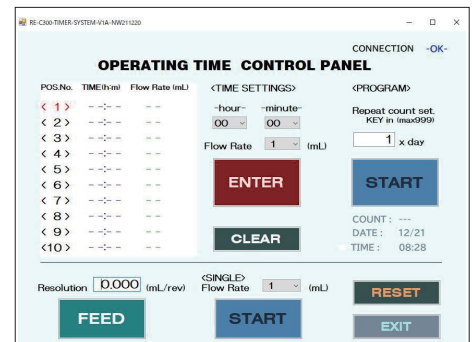
\*ファーメドBPTはサンゴバン社の製品。以前当社カタログでファーメドと表示していました。 \*トランスマスターTM-15は株式会社三ツ星の製品。

#### モータコントローラー RE-C300



RE-C300に付属のUSBメモリーから専用ソフトをインストールしたパソコンと、RE-C300を同梱のUSBケーブルで接続することで、ポンプの各種動作をコントロールできます。  
ポンプの動作シーケンスもプログラムできます

#### PCソフトのパネル表示例



※ ご購入にあたり、初回(1台目)は上記システム品番での販売となります。その後はポンプ単体での販売が可能となります。