

New !!

Ring Pump®

定量吐出ポンプシステム

RE-C300-K II C シリーズ



特徴

- エンコーダー付きDCモータを使用したリングポンプと専用モータコントローラ **RE-C300** を組み合わせ、モータ回転を正確に1回転の整数倍で停止させることにより定量吐出を実現したユニークな定量吐出ポンプシステムです。
- チューブの材質は3種類から選択可能。

ポンプの主な性能・仕様

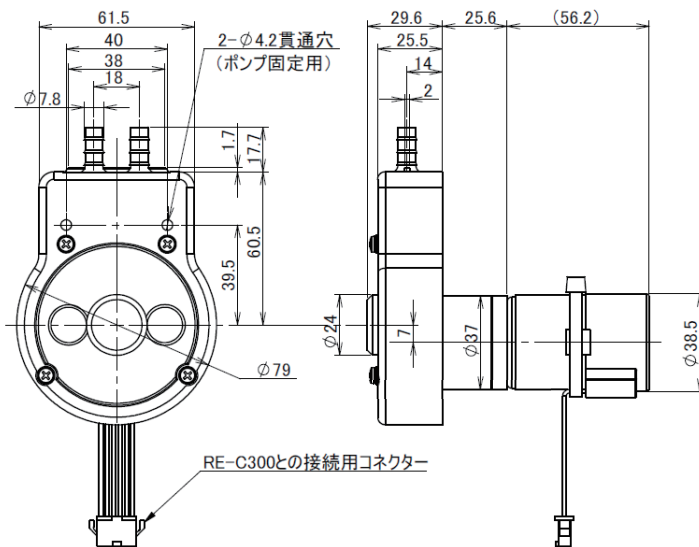
標準吐出量	最大 150 mL / 5 mL - Step
適応チューブ (材質)	シリコン / タイゴン A-60-F トランスマスターTM-15
モータ / 電源	エンコーダー付きDCモータ/DC24V
質量 (参考)	約 415 g

* 最大吐出量は、RE-C300で設定可能な1動作の最大吐出量です。

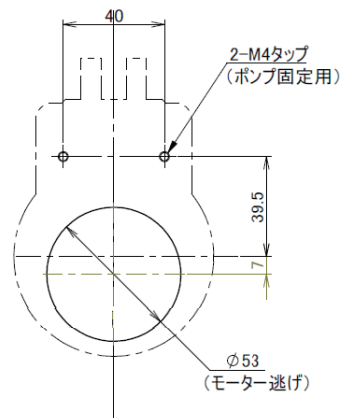
主な用途

分析機器分野、医療機器分野その他細胞培養実験等、微量流体をコントロールするシーンで活躍。

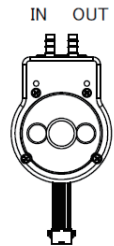
【外観図】



【取付加工図】



【吐出方向】



必ずモーター軸が水平になるよう取付けください。

ラインナップ

システム品番	電圧 (DC/V)	最大吐出量 (mL)	チューブ		システム構成 RE-C300+ 下記ポンプ
			材質	内径 x 外径 (mm)	
RE-C300-K II C05S	24	150	シリコン	4.8 x 8.0	RP-K II C05S-150Z-DC24VE
RE-C300-K II C05N	24	150	タイゴン A-60-F	4.76 x 7.94	RP-K II C05N-150Z-DC24VE
RE-C300-K II C05W	24	150	トランスマスター-T M-15	4.8 x 7.9	RP-K II C05W-150Z-DC24VE

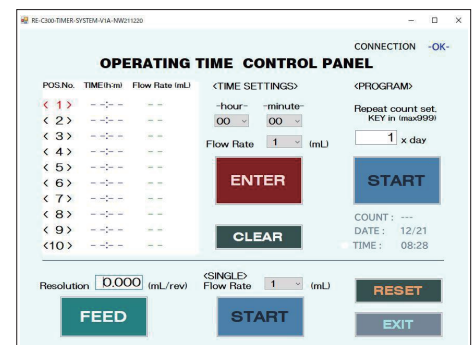
*タイゴンA-60-Fサンゴバン社の製品。以前当社カタログでノルブレンと表示していました。*トランスマスターTM-15は株式会社三ツ星の製品。

モータコントローラ RE-C300



RE-C300に付属のUSBメモリーから専用ソフトをインストールしたパソコンと、RE-C300を同梱のUSBケーブルで接続することで、ポンプの各種動作をコントロールできます。ポンプの動作シーケンスもプログラムできます

PCソフトのパネル表示例



※ ご購入にあたり、初回(1台目)は上記システム品番での販売となります。その後はポンプ単体での販売が可能となります。