

New !!

Ring Pump®

定量吐出ポンプシステム

RE-C300-H II C シリーズ

特徴

- エンコーダー付きDCモータを使用したリングポンプと専用モータコントローラ **RE-C300** を組み合わせ、モータ回転を正確に1回転の整数倍で停止させることにより定量吐出を実現したユニークな定量吐出ポンプシステムです。
- ポンプヘッドの交換が可能。
*チューブは4種類から選択可能。
- ポンプヘッドは滅菌が可能
*オートクレーブ(トランススター-TM-15を除く)
121℃ 25分
*γ線 25kGy 等

ポンプの主な性能・仕様

標準吐出量	最大 70mL / 1.0 mL - Step
適応チューブ (材質)	シリコン/ファーマドBPT/SWFT トランスマスター-TM-15
モータ/電源	エンコーダー付きDCモータ/DC24V
質量 (参考)	約 360g

*最大吐出量は、RE-C300で設定可能な1動作の最大吐出量です。

主な用途

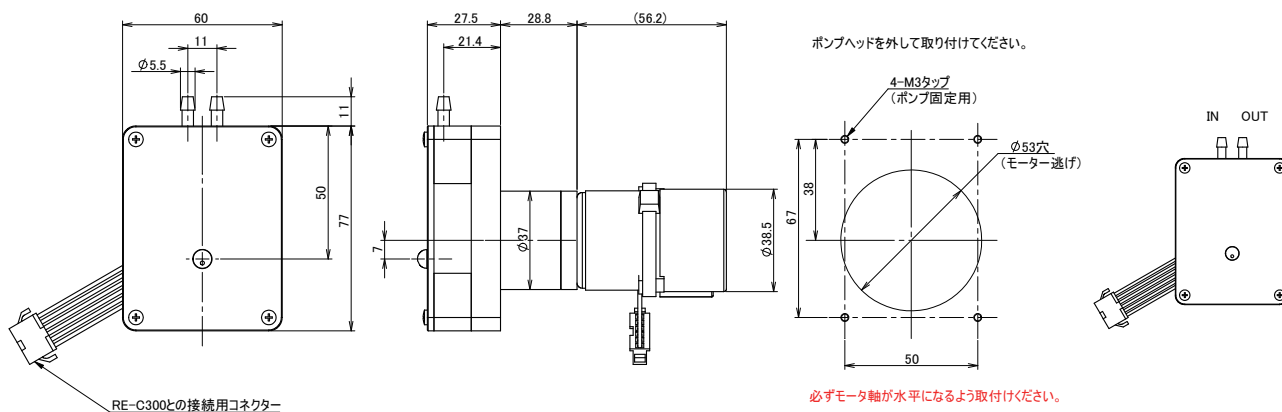
分析機器分野、医療機器分野
その他細胞培養実験等、微量流体をコントロールするシーンで活躍。



【外観図】

【取付加工図】

【吐出方向】



ラインナップ

システム品番	電圧 (DC/V)	最大吐出量 (mL)	チューブ		交換用ポンプヘッド品番	システム構成 RE-C300+ 下記ポンプ
			材質	内径x外径 (mm)		
RE-C300-H II C04S	24	70	シリコン	4 x 6	RK-H II C04S	RP-H II C04S-70Z-DC24VE
RE-C300-H II C04F	24	70	ファーマド BPT	4 x 6	RK-H II C04F	RP-H II C04F-70Z-DC24VE
RE-C300-H II C04W	24	70	トランススター TM-15	4 x 6	RK-H II C04W	RP-H II C04W-70Z-DC24VE
RE-C300-H II C04C	24	70	SWFT	3.9 x 5.8	RK-H II C04C	RP-H II C04C-70Z-DC24VE

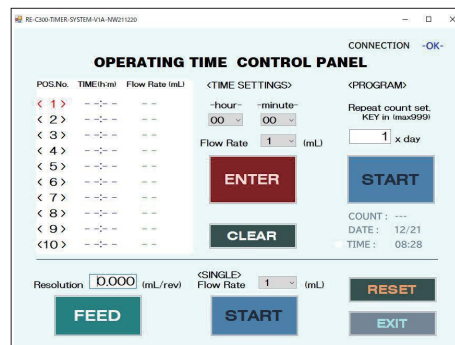
*ファーマドBPT、SWFTはサンゴバン社の製品。ファーマドBPTは以前当社カタログでファーマドと表示していました。
*トランスマスターTM-15は株式会社三ツ星の製品。

モータコントローラ RE-C300



RE-C300に付属のUSBメモリーから専用ソフトをインストールしたパソコンと、RE-C300を同梱のUSBケーブルで接続することで、ポンプの各種動作をコントロールできます。ポンプの動作シーケンスもプログラムできます

PCソフトのパネル表示例



※ ご購入にあたり、初回(1台目)は上記システム品番での販売となります。その後はポンプ単体での販売が可能となります。