

New !!

Aquatech

超低電力ピンチバルブ & 専用コントローラー

リングポンプのアクアテックが、蓄積した技術をもとに初めて画期的なピンチバルブと専用のモーターコントローラーを開発しました。

RV-001 シリーズ 超低電力ピンチバルブ



特徴

- 超低電力
・開/閉動作時のみ通電し、それ以外は通電不要。そのため殆ど発熱しません。
専用ドライバ回路が不要なシンプル構成。
- 小型軽量設計
・本体サイズ30 x 23 x 41.4 mm 約30g
- カバーはマグネット使用のワンタッチ脱着式でチューブ交換が容易です。
- チューブの両端にジョイナーを付けて簡単にバルブに装着できる専用チューブを販売(別売オプション)
3台のバルブの動作シーケンスを個別にプログラムできる専用コントローラーを販売(別売オプション) 品名: **RE-V100**

主な共通性能・仕様

定格電圧	DC 3V
流体圧力	0 ~ 150 kPa
開閉時間	0.3 sec 以下
ポンピングボリューム	5 μ L 以下
チューブの耐久性	15万 サイクル以上
本体駆動系の耐久性	50万 サイクル以上

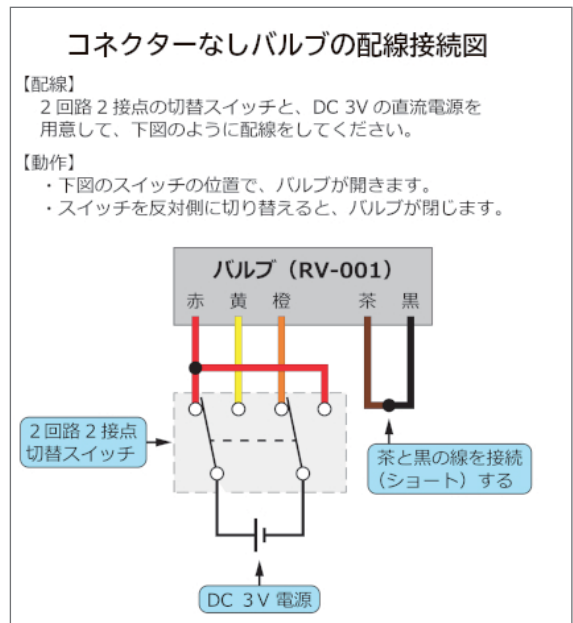
主な用途

分析機器分野、医療機器分野

その他細胞培養実験等、微量流体をコントロールするシーンで活躍。

ラインナップ

バルブ品番	配線長さ	配線コネクタ	
RV-001ZA	50 cm	コネクタなし	・チューブは、付属していません。 ・チューブは、下の「適合チューブ」の表に記載のチューブで、次の寸法のものを使用してください。 ◦ TM-15 は、 内径 1.6 mm、外径 3.2 mm ◦ その他は、 内径 1/16 inch (1.59 mm)、外径 1/8 inch (3.18 mm) ・モーターコントローラー RE-V100 を使用する場合は、「コネクタあり」のバルブが必要です。
RV-001ZB	2 m	コネクタあり	
RV-001ZC	50 cm	コネクタあり	



- バルブからは5本の配線がでていて、その状態は上の写真のようになっています。
配線先端の処理は、下記の2種類があります。
 - ・コネクタが付いたもの(コネクタあり)
 - ・被覆をむいただけのもの(コネクタなし)
- 配線の長さは、「標準機種 品番と仕様」の表に記載の通りです。
- コネクタは、モーターコントローラー **RE-V100** に接続するためのものです。
- コネクタなしのバルブは、右に説明するように配線をすると動作させることができます。

- 【配線】
 - 2回路2接点の切替スイッチと、DC 3Vの電源(直流電源装置、乾電池など)を用意してください。
 - バルブから出ている 赤、橙、黄、茶、黒の5本の配線を上の図のように接続してください。
- 【動作】
 - スイッチが図の位置(赤がプラス、橙がマイナス)で、バルブが開きます。
 - スイッチが図と反対側の位置(黄がプラス、赤がマイナス)で、バルブが閉じます。

適合チューブ

チューブ名	メーカー名	備考
シングルユースシリコンチューブ Type V (高耐久グレード)	信越ポリマー	シリコン、USP Class VI
ファーマド BPT	サンゴバン	熱可塑性エラストマー系、USP Class VI
バーシロン F-5500-A	サンゴバン	フッ素系エラストマー
トランスマスター TM-15	三ツ星	オレフィン系
タイゴン LMT-55	サンゴバン	ポリ塩化ビニル樹脂 DEHPフリー

適合チューブの滅菌対応

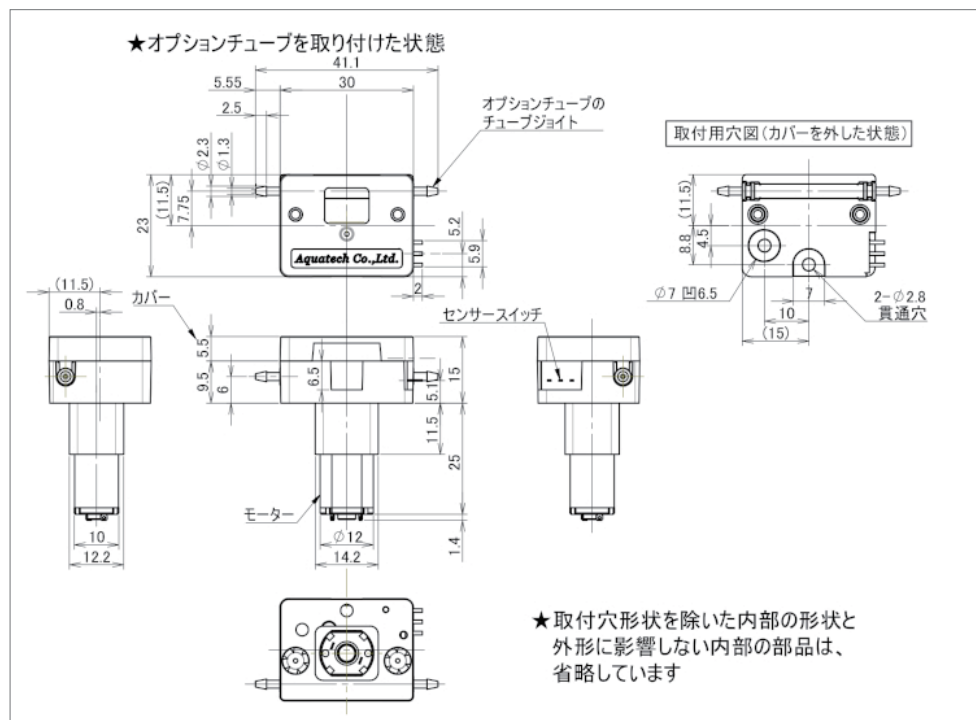
チューブ名	滅菌方法		
	オートクレーブ 121℃ 25分	EOG 滅菌	γ線滅菌 25 kGy 以下
シングルユースシリコンチューブ Type V (高耐久グレード)	○	○	○
ファーマド BPT	○	○	○
バーシロン F-5500-A	—	—	—
トランスマスター TM-15	×	○	○
タイゴン LMT-55	×	○	○

オプションチューブ

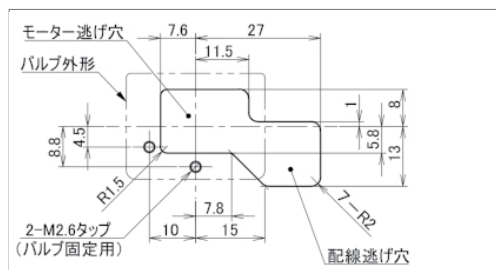
オプションチューブ品番	使用チューブ	備考
AR-TBS1.6X3.2-K	シングルユースシリコンチューブ Type V (高耐久グレード)	信越ポリマー製：USP Class VI
AR-TBF1.6X3.2-K	ファーマド BPT	サンゴバン製：USP Class VI
AR-TBR1.6X3.2-K	バーシロン F-5500-A	サンゴバン製：フッ素系エラストマー(旧フルラン)
AR-TBW1.6X3.2-K	トランスマスター TM-15	三ツ星製：オレフィン系
AR-TBD1.6X3.2-K	タイゴン LMT-55	サンゴバン製：ポリ塩化ビニル樹脂 DEHPフリー

● オプションチューブは24.5mmの適合チューブの両端に専用のジョイナーを取り付けたもので装着が簡単です。 ● 販売は10本単位で、上記品番は10本組の品番です。

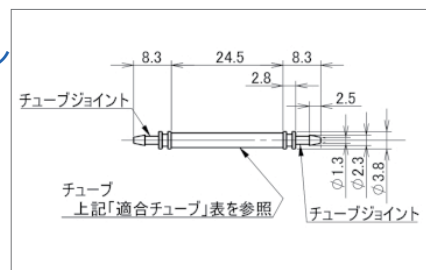
外観図



取付穴図



オプションチューブ外観図



New !!

Aquatech

RE-V100

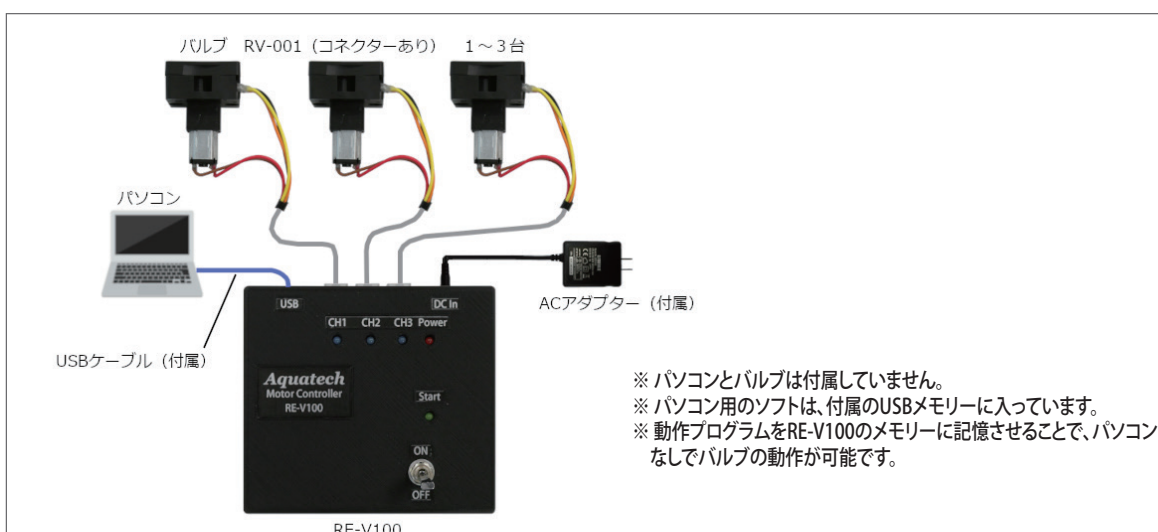
RV-001 シリーズ 専用モーターコントローラー



特徴

- 超低電力ピンチバルブ RV-001 専用のモーターコントローラー。
- 3 台までのバルブを接続して、開/閉のタイミングを個別にプログラムして動作させることができます。
- Windows/パソコンを接続して、動作プログラムを入力します。
- 作った動作プログラムは、コントローラー本体に記憶させてパソコンなしでの動作もできます。
- 作った動作プログラムは、パソコンに保存して再利用できます。
- バルブとコントローラーは、コネクタで接続します。コントローラーの使用には、「コネクタあり」のバルブが必要です。

接続図



主な共通性能・仕様

品名	超低電力ピンチバルブRV-001専用モーターコントローラー
機種品番	RE-V100
適用バルブ	RV-001シリーズ (「コネクタあり」のモデルのみ)
バルブとの接続	コネクタでの接続
電源	DC 5V 1A (ACアダプター付属)
寸法 (W x D x H)	100 x 93 x 49 mm
付属品	ACアダプター(入力:AC100-240V 50/60Hz 出力:DC5V 1A) USBメモリー(PC用ソフト)、 USBケーブル(PC接続用)

表示部の説明



- ① USB接続端子 (USB A - micro B: 付属品)
- ② Valve接続端子 (Ch ① ~ ③)
- ③ DC-IN接続端子 (AC-DCアダプター: 付属品)
- ④ Valve - Ch ① ~ ③のOpen表示LED (青色)
- ⑤ Power - LED (赤色)
- ⑥ Start - LED (緑色)
- ⑦ Start - On/Off スイッチ