

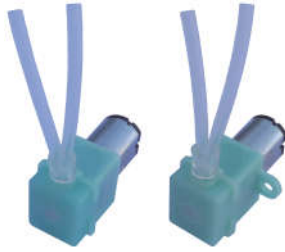
New !!

ポンプヘッドの交換が可能

Ring Pump®

RP-Q II & Q II X シリーズ (取付穴なし)

RP-Q III & Q III X シリーズ (取付穴あり)



RP-Q II・Q II X RP-Q III・Q III X



ポンプヘッドを外したところ

特徴

- 小型で好評のQ & QXシリーズに待望のポンプヘッド交換可能なシリーズを新発売しました。
- Q IIとQ IIIは同仕様ですが、Q IIIシリーズは便利な取付け穴が付いています。

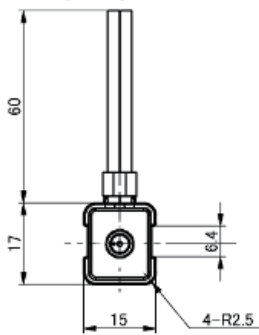
主な用途

分析機器・医療機器・印刷機・燃料電池・その他微小流量供給装置全般

主な性能・仕様

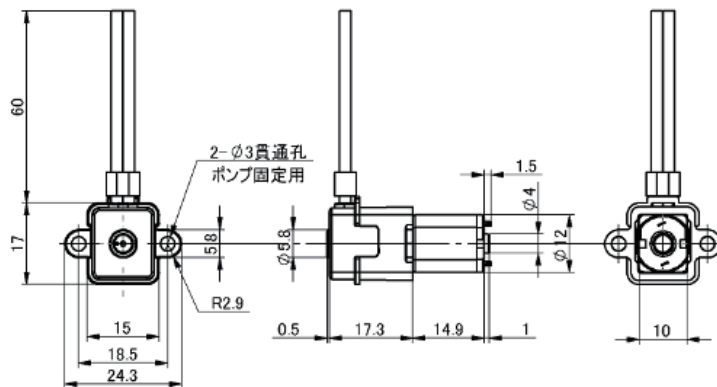
標準吐出量 (mL/min) ※	Q II: 0.9 0.45 Q II X: 2.2 1.2 Q III: 0.9 0.45 Q III X: 2.2 1.2
適応チューブ (材質)	シリコーン/SWFT
モータ/電源	DC3V
主要外装部品	ケース:PP
質量 (参考)	約13g

RP-Q II/Q II X 正面図

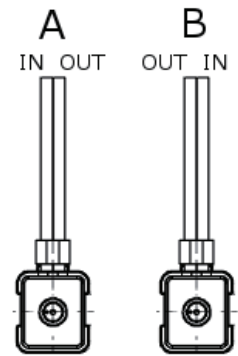


【外観図】

RP-Q III/Q III X 外観図

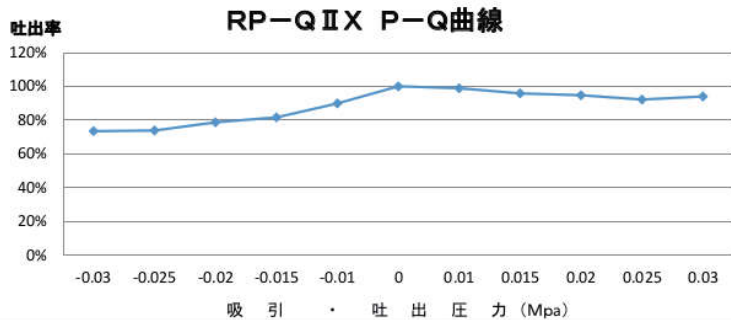


【吐出方向】



ラインナップ

型 式	電 圧 (DC/V)	吐 出 量 (mL/min)	チューブ		備 考	
			材 質	内径/外径 (mm)	回 転 方 向	吐 出 方 向
RP-Q II 1.5S-P90Z-DC3V	3	0.90	シリコーン (S)	1.5 X 2.5	CCW	A
RP-Q II 1.2C-P45Z-DC3V	3	0.45	SWFT (C)	1.2 X 2.5		
RP-Q II X 1.5S-2P2Z-DC3V	3	2.20	シリコーン (S)	1.5 X 2.5	CW	B
RP-Q II X 1.2C-1P2Z-DC3V	3	1.20	SWFT (C)	1.2 X 2.5		
RP-Q III 1.5S-P90Z-DC3V	3	0.90	シリコーン (S)	1.5 X 2.5	CCW	A
RP-Q III 1.2C-P45Z-DC3V	3	0.45	SWFT (C)	1.2 X 2.5		
RP-Q III X 1.5S-2P2Z-DC3V	3	2.20	シリコーン (S)	1.5 X 2.5	CW	B
RP-Q III X 1.2C-1P2Z-DC3V	3	1.20	SWFT (C)	1.2 X 2.5		



注 チューブ材質、内径により変化あり。

	吸引・吐出圧力 (Mpa)										
Mpa	-0.03	-0.025	-0.02	-0.015	-0.01	0	0.01	0.015	0.02	0.025	0.03
吐出量 (ml)	73%	74%	79%	82%	90%	100%	99%	96%	95%	92%	94%