

## RP-G III シリーズ



### 特徴

- コンパクトで扱いやすいボックス設計。(ウォームギア採用)
- 小吐出量でRP-Q、RP-C IIIシリーズの吐出量範囲に近い。
- チューブ材質選択の範囲が広い。

### 主な用途

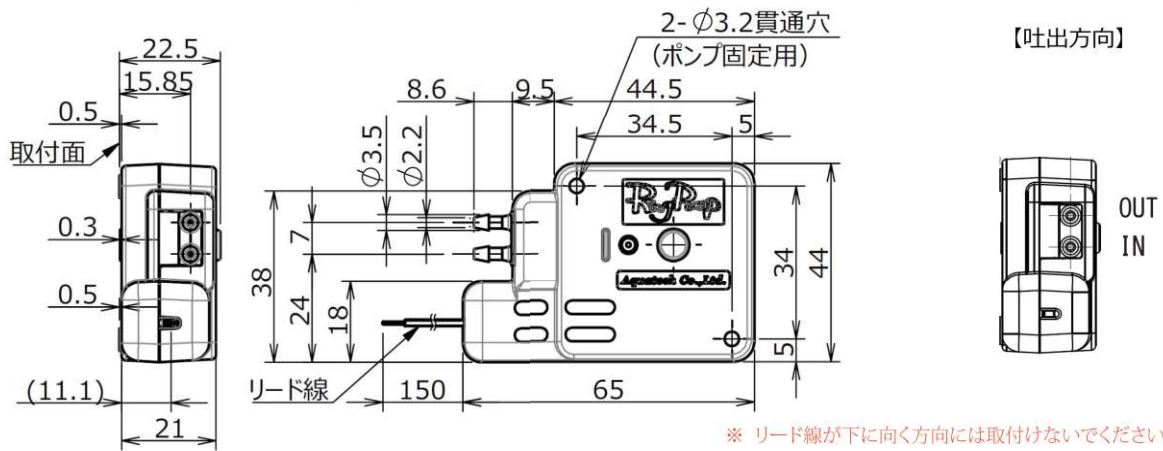
全自動洗濯機、強酸性水生成器  
洗剤供給用途全般その他

### 主な性能・仕様

標準吐出量 (mL/min) ※	2.5 ~ 12 (ラインナップ参照)
適応チューブ (材質)	シリコン / ファーメド / フルラン / TM-15
モータ / 電源	DC 3V ~ DC 6V
主要外装部品	ケース: PBT
質量 (参考)	約 62g

※ 吐出量は電圧により調整可能

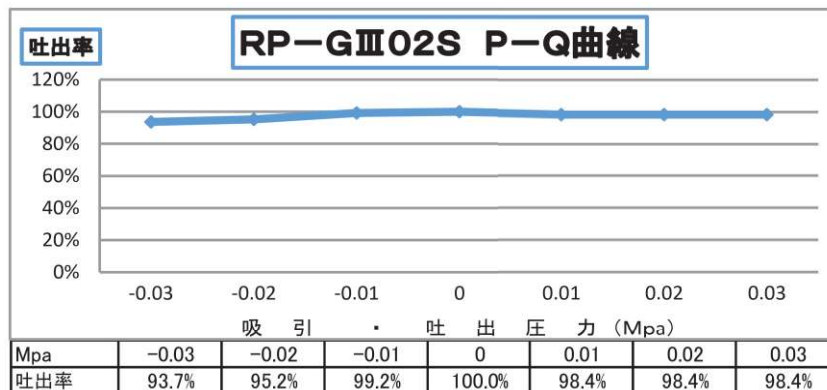
### 【外観図】



※ リード線が下に向く方向には取付けないでください。

### ラインナップ

型式	電圧 (DC/V)	吐出量 (mL/min)	チューブ		備考 回転方向
			材質	内径/外径(mm)	
RP-G III 02S-12Z-DC6V	6	12	シリコン (S)	2 X 4	CW
RP-G III 02S-5Z-DC3V	3	5	シリコン (S)	2 X 4	CW
RP-G III 02F-10Z-DC6V	6	10	ファーメド (F)	2 X 4	CW
RP-G III 02F-4P5Z-DC3V	3	4.5	ファーメド (F)	2 X 4	CW
RP-G III 1.6F-6P5Z-DC6V	6	6.5	ファーメド (F)	1.6 X 3.2	CW
RP-G III 1.6F-2P5Z-DC3V	3	2.5	ファーメド (F)	1.6 X 3.2	CW
RP-G III 1.6R-8Z-DC6V	6	8	フルラン (R)	1.6 X 3.2	CW
RP-G III 1.6R-3P2Z-DC3V	3	3.2	フルラン (R)	1.6 X 3.2	CW
RP-G III 1.6W-7Z-DC6V	6	7	TM-15 (W)	1.6 X 3.2	CW
RP-G III 1.6W-3Z-DC3V	3	3	TM-15 (W)	1.6 X 3.2	CW



注 チューブ材質、内径により変化あり。