

新製品

Ring Pump®

RP-G III シリーズ



特徴

- コンパクトで扱い易いボックス設計
積み重ね設置自在。
- 小吐出量でRP-Q、RP-C IIIシリーズ
の吐出量範囲に近い。

主な用途

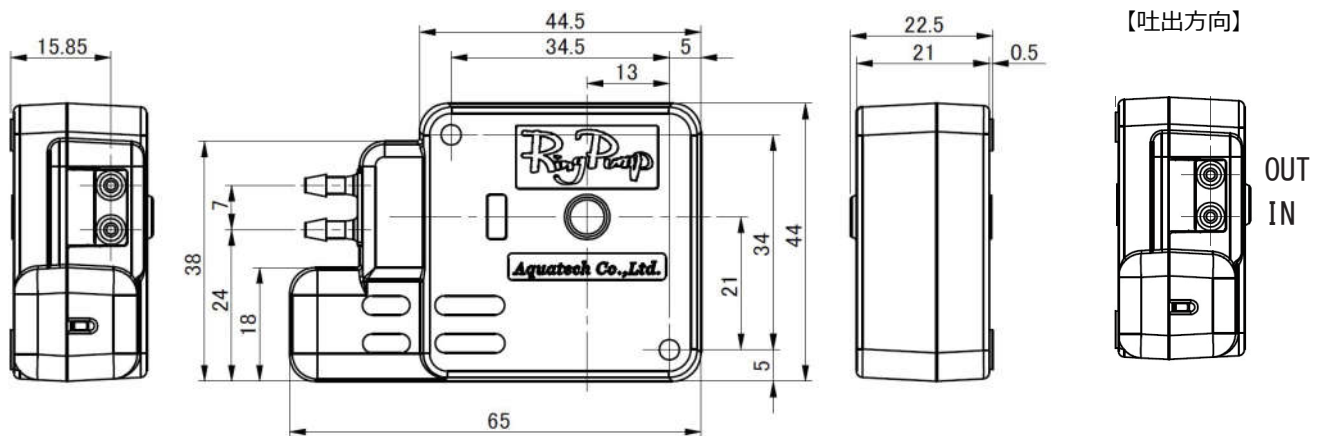
全自動洗濯機、強酸性水生成器
洗剤供給用途全般その他

主な性能・仕様

標準吐出量 (mL/min) ※	2.5 ~ 12 (ラインナップ参照)
適応チューブ (材質)	シリコン / ファーマド / フルラン
モータ / 電源	DC 3V ~ DC 6V
主要外装部品	ケース: PBT
質量 (参考)	約 62 g

※ 吐出量は電圧により調整可能

【外観図】



※ リード線が下に向く方向には取付けないでください。

ラインナップ

型 式	電 圧 (DC/V)	吐 出 量 (mL/min)	チューブ		備 考 回転方向
			材 質	内 径 / 外 径 (mm)	
RP-G III 02S-12Z-DC6V	6	12	シリコン (S)	2 X 4	CW
RP-G III 02S-5Z-DC3V	3	5	シリコン (S)	2 X 4	CW
RP-G III 1.6F-6P5Z-DC6V	6	6.5	ファーマド (F)	1.6 X 3.2	CW
RP-G III 1.6F-2P5Z-DC3V	3	2.5	ファーマド (F)	1.6 X 3.2	CW
RP-G III 1.6R-8Z-DC6V	6	8	フルラン (R)	1.6 X 3.2	CW
RP-G III 1.6R-3P2Z-DC3V	3	3.2	フルラン (R)	1.6 X 3.2	CW