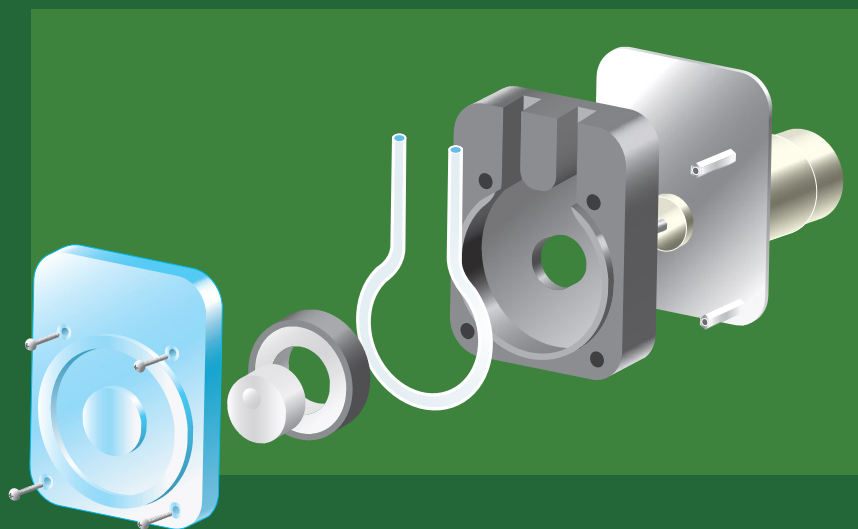


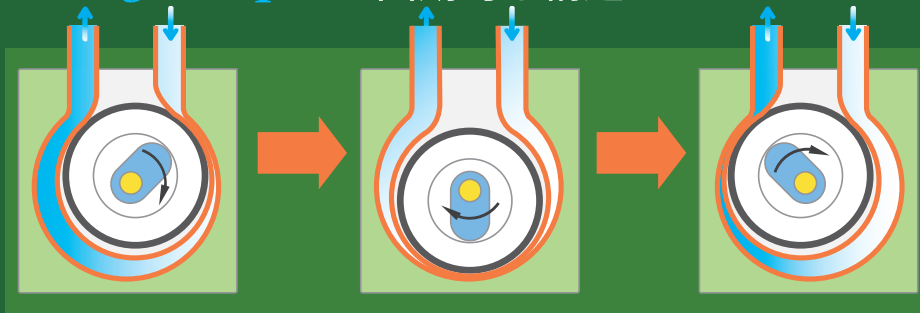
アクアテックのリングポンプ

チューブポンプの進化形

リングポンプ
Ring Pump[®] のチューブに優しいシンプル設計



リングポンプ
Ring Pump[®] の画期的な構造



リングポンプ
Ring Pump[®] の豊富な用途



株式会社アクアテック

本社 〒574-0042
大阪府大東市大野2-1-13
Phone 072-806-3210
Fax 072-806-3211
E-mail info@ringpump-aquatech.co.jp
URL <https://ringpump-aquatech.co.jp>

関東 営業所 〒110-0015
東京都台東区東上野1-25-3小松和東上野ビル6F
Phone/Fax 03-3837-2510
E-mail info-t@ringpump-aquatech.co.jp







Ring Pump[®]
Aquatech Co., Ltd.






website

リングポンプラインナップ




標準タイプ [5mL~2500 mL/min をカバー]

タイプ	吐出量 (mL / min)	チューブ	モータ・電源	外観・寸法(mm)
RP-M シリーズ 小型タイプ (DC)	5 30 10 50 20 65	●シリコン ●ファーマドBPT* ●トランスマスター-TM-15 ●SWFT	DCギアードモータ DC24V	 L: 74.5 W: 74 D: モータによる
RP-M シリーズ 小型タイプ (AC)	5 15 20 35 (at 60Hz)	●シリコン ●ファーマドBPT* ●SWFT	ACシンクロナスモータ AC100V	 L: 74.5 W: 74 D: 48
RP-K II シリーズ 汎用エコノミータイプ	50 200 100 250 150	●シリコン ●タイゴンA-60-F** ●トランスマスター-TM-15	DCギアードモータ DC24V	 L: 117.7 W: 79 D: モータによる
RP-S シリーズ 大容量タイプ	500 700 800	●タイゴンA-60-F** ●ファーマドBPT* ●トランスマスター-TM-15	DCギアードモータ DC24V	 L: 126 W: 81 D: モータによる
RP-2S シリーズ 脈動低減 / 大容量	1000 1400 1600	●タイゴンA-60-F** ●ファーマドBPT* ●トランスマスター-TM-15	DCギアードモータ DC24V	 L: 126 W: 81 D: モータによる
RP-3S シリーズ 脈動低減 / 吐出量コントロール自在	2500 (Max)	●ファーマドBPT*	ステッピングモータ DC24V	 L: 178 W: 81 D: 168.5
RP-W II シリーズ 脈動低減 / 堅牢性	350 500 700	●ファーマドBPT*	DCギアードモータ DC24V	 L: 148.3 W: 82 D: 143.5



コンパクトタイプ [モータ内蔵 ボックス型]

タイプ	吐出量 (mL / min)	チューブ	モータ・電源	外観・寸法(mm)
RP-G II シリーズ モータ内蔵小型BOX型	10 25 12 40 17 45 20	●シリコン ●タイゴンA-60-F** ●ファーマドBPT*	DCギアードモータ DC12V、24V	 L: 47.5 W: 74 D: 27
RP-2G II シリーズ 脈動低減 / 小型BOX型	20 50 25 70 30 80 35	●シリコン ●タイゴンA-60-F** ●ファーマドBPT*	DCギアードモータ DC12V、24V	 L: 47.5 W: 74 D: 27
RP-G III シリーズ 小型BOX型 / 小流量	2.5 6.5 3.0 7.0 3.2 8.0 4.5 10.0 5.0 12.0	●シリコン ●ファーマドBPT* ●パーシロンF-5500-A*** ●トランスマスター-TM-15	DCギアードモータ DC3V、6V	 L: 44 W: 65 D: 22.5

マイクロポンプ [0.2mL~3.0 mL / minをカバー]

タイプ	吐出量 (mL / min)	チューブ	モータ・電源	外観・寸法(mm)
RP-Q, QX シリーズ 超小型タイプ	RP-Q: 0.20 0.45 RP-QX: 0.50 1.10	●シリコン ●タイゴンA-60-F** ●SWFT	DCギアードモータ DC3V	 L: 15.4 W: 11.9 D: 31.5
RP-Q II シリーズ RP-Q III シリーズ ヘッド交換タイプ	RP-Q II : 0.45 0.9 RP-Q II X: 1.2 2.2 RP-Q II A: 3.0 (Q IIIシリーズも同様)	●シリコン ●SWFT	DCギアードモータ DC3V	 L: 17.0 W: 15.0 (24.3) D: 32.7 RP-Q IIシリーズ RP-Q IIIシリーズ () Q III
RP-C III シリーズ モータ内蔵/ヘッド交換可能	1.6 2.8	●シリコン ●ファーマドBPT* ●パーシロンF-5500-A***	DCギアードモータ DC3V - 5V	 L: 44.5 W: 26 D: 33.4

超マイクロポンプ [ナノL~μL/minをカバー]

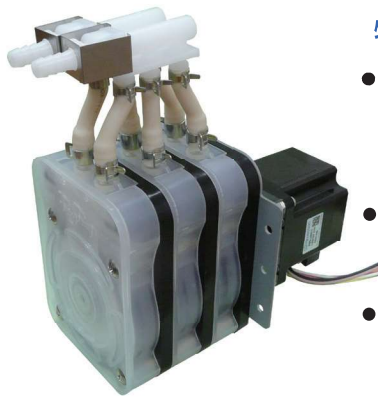
タイプ	吐出量 (mL / min)	チューブ	モータ・電源	外観・寸法(mm)
RP-TX シリーズ ポンプヘッド交換可能	30nL-40μL/min	●シリコン ●ファーマドBPT*	ステッピングモータ DC 3.0V	 L: 33 W: 12 D: 21.5
RP-HX シリーズ ポンプヘッド交換可能	2μL-1,000μL/min	●シリコン ●ファーマドBPT*	ステッピングモータ DC 2.6 - 3.0V	 L: 32 W: 20 D: 46

* 以前はファーマドと表示
** 以前はノルブレンと表示
*** 以前はフルランと表示

Ring Pump®

RP-3Sシリーズ

ステッピングモータ採用



特徴

- 当社ラインナップで最大吐出量
RP-Sのポンプ部を3台重ねたトリプルポンプです。各ポンプ部に別々の液体を流すことも可能です。
- 吐出量のコントロールが自在
ステッピングモータのため最大2.5ℓまで自在にコントロールできます。
- 脈動を大幅に低減
各ポンプ部の偏心ロータの位置を120°づらした設計で、脈動を大幅に低減しています。

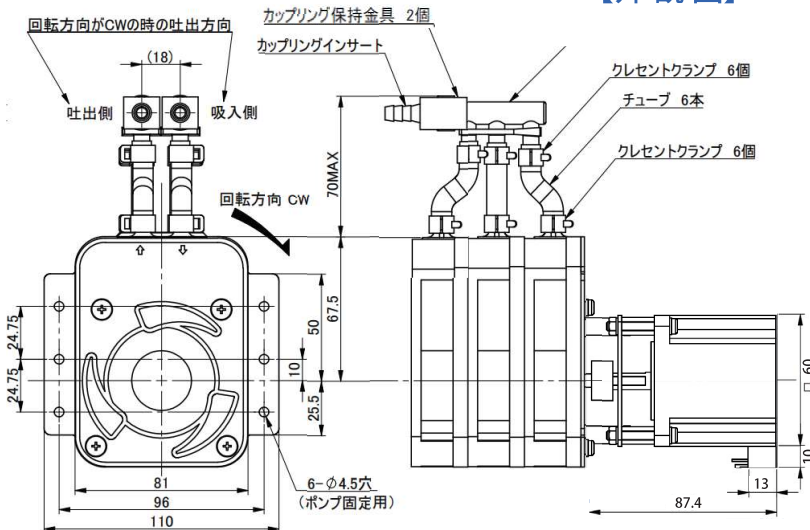
主な性能・仕様

標準吐出量 (mL/min)	2500 (Max.)
適応チューブ (材質)	ファーマドBPT
モータ/電源	ステッピングモータ DC24V
質量 (参考)	約1800g

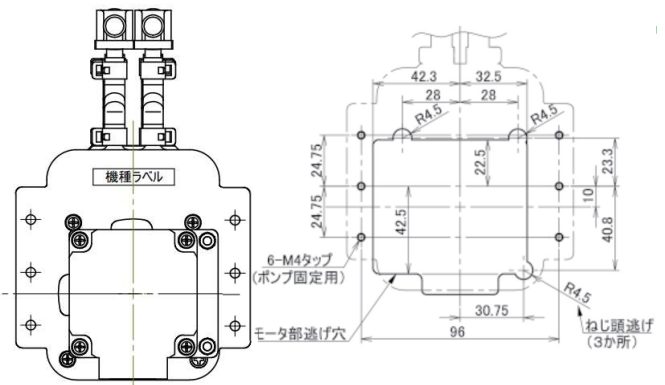
主な用途

自動洗車機・自動手洗器・床洗浄機
医療機器・空気ポンプ・カップ
自販機・その他洗剤供給用途全般

【外観図】



【取付穴図】



RP-3Sは、ステッピングモータ駆動のポンプです。ステッピングモータを動かすためには、そのモータ用のコントローラードライバが必要で、当社では下記の専用コントローラードライバ基板を別売オプションとして用意していますので必要な場合は当社営業までご相談ください。



ドライバ基板 (別売)



専用モータコントローラ (別売)

ラインナップ

型式	電圧 (DC/V)	吐出量 (mL/min)	チューブ	
			材質	内径 x 外径 (mm)
RP-3S07F-2500Z-DC24VS	24	1rpm時 約9 300rpm時 約2500	ファーマドBPT	7.0 / 10.0

*ファーマドBPTはサンゴバ社の製品。以前は当社カタログでファーマドと表示していました。

P-Q 特性グラフ

RP-2SのP-Q特性グラフを参考にしてください。

Ring Pump®

RP-2Sシリーズ



特徴

- RP-Sのポンプ部を2台重ねたダブルポンプで大容量。
- 2台のポンプ部の偏芯ロータの位置を180度ずらすことで脈動を低減。

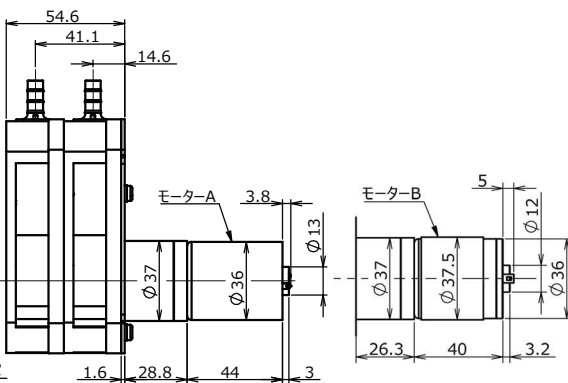
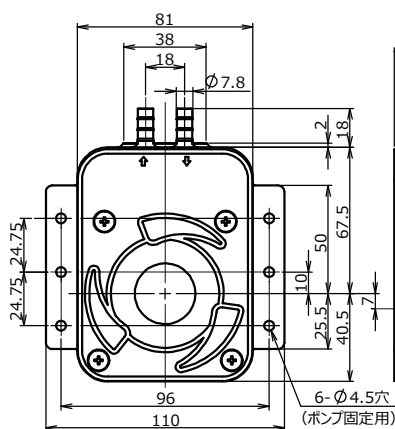
主な用途

自動洗車機・自動手洗器・床洗浄機
医療機器・空気ポンプ・カップ
自販機・その他洗剤供給用途全般

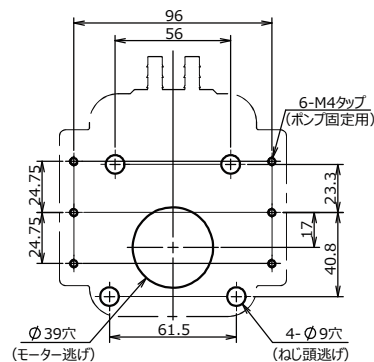
主な性能・仕様

標準吐出量 (mL/min)	1000 1400 1600
適応チューブ (材質)	タイゴン A-60-F/ファームド BPT/TM-15
モータ/電源	DCギアードモータ DC24V
質量 (参考)	約900g (モータ仕様による)

【外観図】



【取付板加工図】



吐出方向 (IN/OUT) は製品に矢印で表示されています。

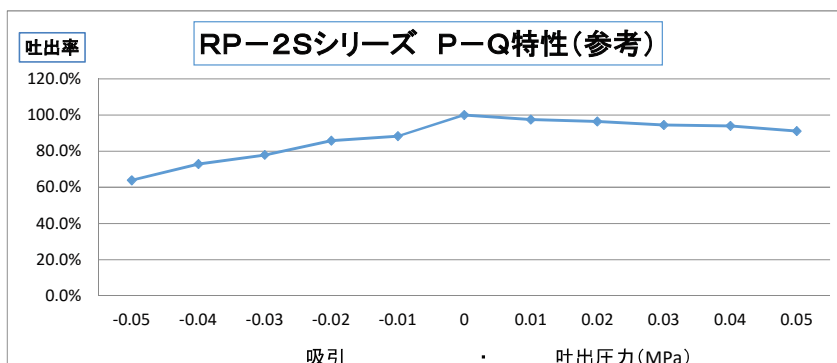
※IN/OUT はモータの⊕マークの端子にプラスの電源を、反対側の端子にマイナスを接続したときの吐出方向です。

必ずモータ軸が水平になるよう取付けください。

ラインナップ

型式	電圧 (DC/V)	吐出量 (mL/min)	チューブ		モータ
			材質	内径x外径 (mm)	
RP-2S06N-1000Z-DC24V	24	1000	タイゴンA-60-F	6.35 x 9.52	A
RP-2S06F-1000Z-DC24V	24	1000	ファームド BPT	6.35 x 9.52	A
RP-2S06W-1000Z-DC24V	24	1000	トランスマスター-TM-15	6.35 x 9.52	A
RP-2S06N-1400Z-DC24V	24	1400	タイゴンA-60-F	6.35 x 9.52	B
RP-2S06F-1400Z-DC24V	24	1400	ファームド BPT	6.35 x 9.52	B
RP-2S07W-1600Z-DC24V	24	1600	トランスマスター-TM-15	7.0 x 10.0	B

*タイゴンA-60-F、ファームドBPTはサンゴバン社の製品。以前は当社カタログでノルブレン、ファームドと表示していました。
*トランスマスターTM-15は株式会社三ツ星の製品。



	吸 引 ・ 吐 出 圧 力 (Mpa)										
MPa	-0.05	-0.04	-0.03	-0.02	-0.01	0	0.01	0.02	0.03	0.04	0.05
吐出率	63.9%	72.8%	77.9%	85.7%	88.3%	100.0%	97.4%	96.3%	94.4%	94.0%	91.0%

注 チューブ材質、内径により変化あり。

Ring Pump®

RP-Sシリーズ



特徴

- 当社ラインナップの中では大容量ポンプの基本形。
RP-Sポンプ部を2台重ねたRP-2Sで更に倍量が可能となる。

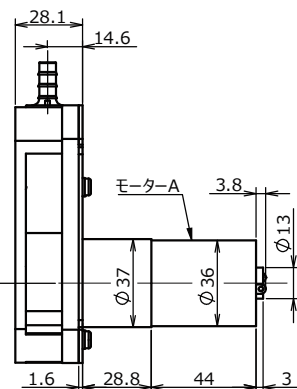
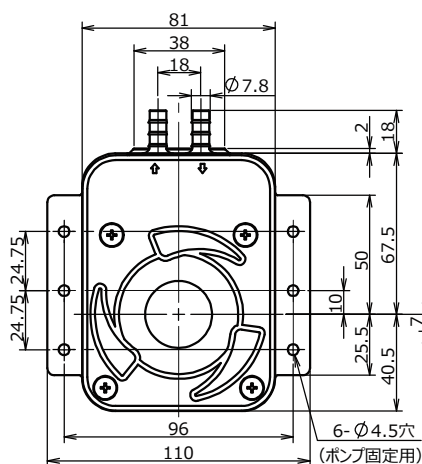
主な用途

自動洗車機・自動手洗器・床洗浄機
医療機器・空気ポンプ・カップ
自販機・その他洗剤供給用途全般

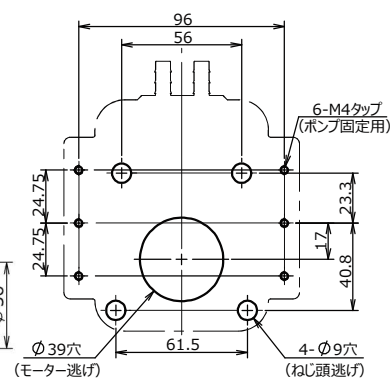
主な性能・仕様

標準吐出量 (mL/min)	500 700 800
適応チューブ (材質)	タイゴン A-60-F/ファームド BPT/TM-15
モータ/電源	DCギアードモータ DC24V
質量 (参考)	約650g (モータ仕様による)

【外観図】



【取付板加工図】



吐出方向 (IN/OUT) は製品に矢印で表示されています。

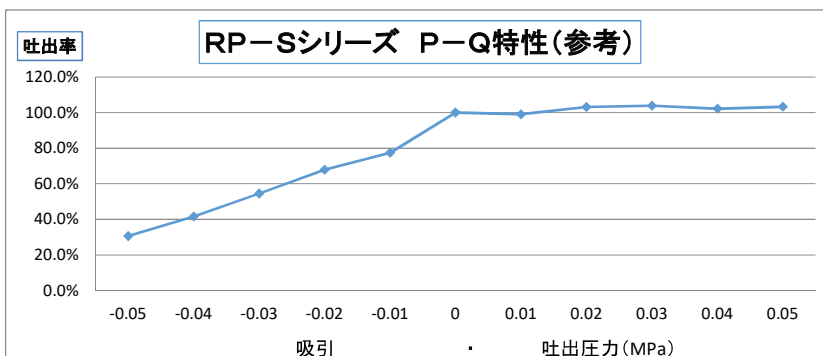
必ずモータ軸が水平になるよう取付けください。

※IN/OUT はモータの⊕マークの端子にプラスの電源を、
反対側の端子にマイナスを接続したときの吐出方向です。

ラインナップ

型式	電圧 (DC/V)	吐出量 (mL/分)	チューブ		モータ
			材質	内径x外径 (mm)	
RP-S06N-500Z-DC24V	24	500	タイゴンA-60-F	6.35 x 9.52	A
RP-S06F-500Z-DC24V	24	500	ファームド BPT	6.35 x 9.52	A
RP-S06W-500Z-DC24V	24	500	トランスマスターTM-15	6.35 x 9.52	A
RP-S06N-700Z-DC24V	24	700	タイゴンA-60-F	6.35 x 9.52	B
RP-S06F-700Z-DC24V	24	700	ファームド BPT	6.35 x 9.52	B
RP-S07W-800Z-DC24V	24	800	トランスマスターTM-15	7.0 x 10.0	B

*タイゴンA-60-F、ファームドBPTはサンゴバン社の製品。以前は当社カタログでノルブレン、ファームドと表示していました。
*トランスマスターTM-15は株式会社三ツ星の製品。



	吸 引 ・ 吐 出 圧 力 (Mpa)										
MPa	-0.05	-0.04	-0.03	-0.02	-0.01	0	0.01	0.02	0.03	0.04	0.05
吐出率	30.6%	41.5%	54.5%	67.9%	77.4%	100.0%	99.0%	103.1%	103.9%	102.2%	103.2%

注 チューブ材質、内径により変化あり。

Ring Pump®

RP-W II シリーズ



特徴

- 当社ラインナップの中で最も堅牢性の高いタフなポンプ。
- 2連ポンプを採用しているため脈動が低減されています。

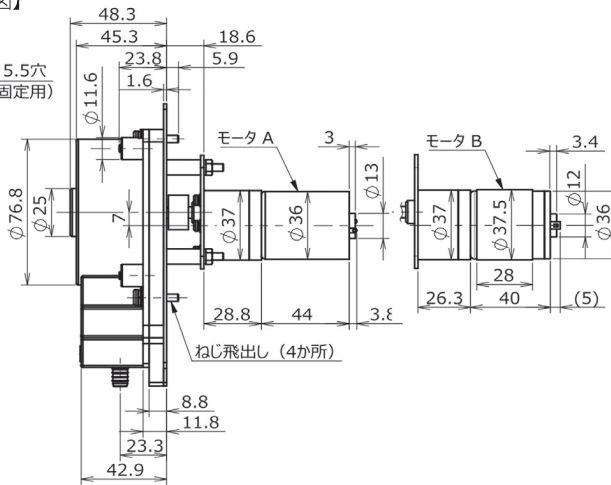
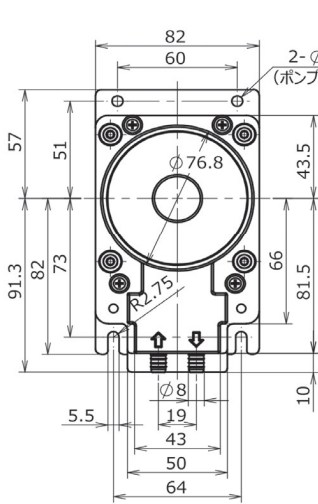
主な用途

大型印刷機その他特に堅牢性、低脈流を必要とする用途全般。

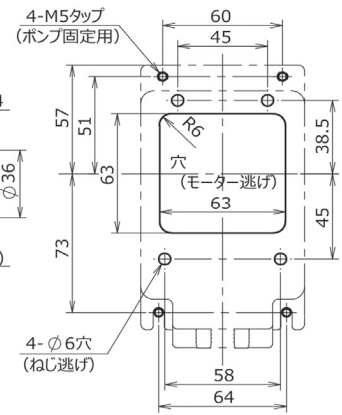
主な性能・仕様

標準吐出量 (mL/min)	350 500 700
適応チューブ (材質)	ファーマドBPT
モータ/電源	DCギアードモータ DC24V
質量 (参考)	約850g

【外観図】



【取付板加工図】



吐出方向 (IN/OUT) は製品に矢印で表示されています。

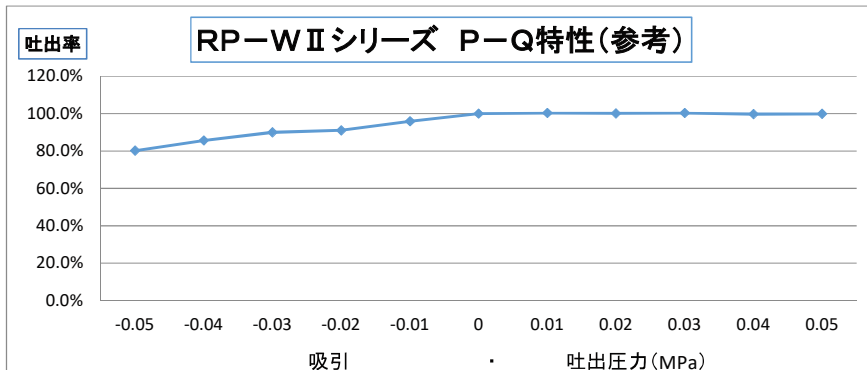
必ずモータ軸が水平になるよう取付けください。

※IN/OUT はモータの⊕マークの端子にプラスの電源を、反対側の端子にマイナスを接続したときの吐出方向です。

ラインナップ

形式	電圧 (DC/V)	吐出量 (mL/min)	チューブ		モータタイプ
			材質	内径 x 外形(mm)	
RP-W II 04 F -350Z-DC24V	24	350	ファーマドBPT	4.0 x 8.0	A
RP-W II 04 F -500Z-DC24V	24	500	ファーマドBPT	4.0 x 8.0	A
RP-W II 04 F -700Z-DC24V	24	700	ファーマドBPT	4.0 x 8.0	B

*ファーマドBPTはサンゴバン社の製品。以前は当社カタログでファーマドと表示していました。



	吸引・吐出圧力 (Mpa)										
MPa	-0.05	-0.04	-0.03	-0.02	-0.01	0	0.01	0.02	0.03	0.04	0.05
吐出率	80.2%	85.6%	89.9%	91.0%	95.9%	100.0%	100.3%	100.1%	100.3%	99.7%	99.9%

注: チューブ材質、内径により変化あり。

Ring Pump®

RP-K II シリーズ



特徴

- シンプル設計で堅牢性が高くタフなポンプ。
- 吐出量の範囲が広い品ぞろえで幅広い用途に使用されます。

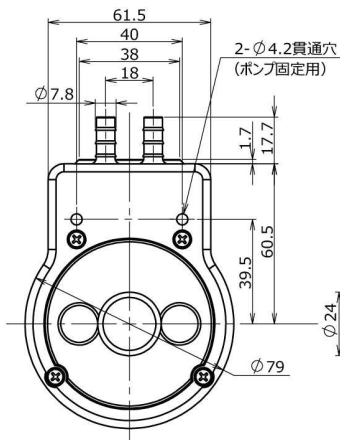
主な用途

全自動洗濯機、自動手洗器、床洗浄機、医療機器、カップ自販機その他洗剤供給用途全般。

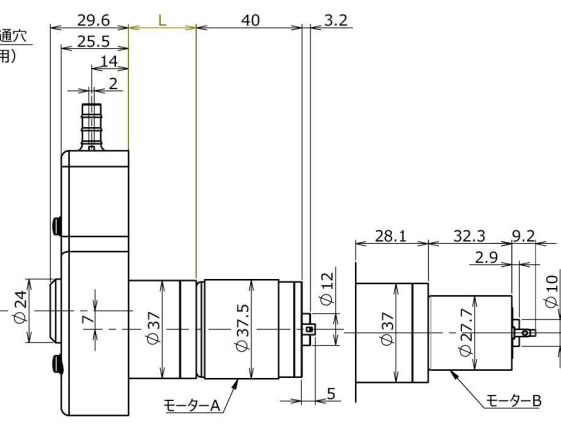
主な性能・仕様

標準吐出量 (mL/min)	50 100 150 200 250
適応チューブ (材質)	シリコン/タイゴンA-60-F/トランスマスターTM-15
モータ/電源	DCギアードモータ DC24V
質量 (参考)	約400g (モータ仕様による)

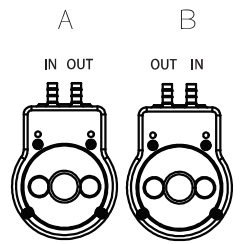
【外観図】



【取付板加工図】



【吐出方向】



※IN/OUT はモータの⊕マークの端子にプラスの電源を、反対側の端子にマイナスを接続したときの吐出方向。

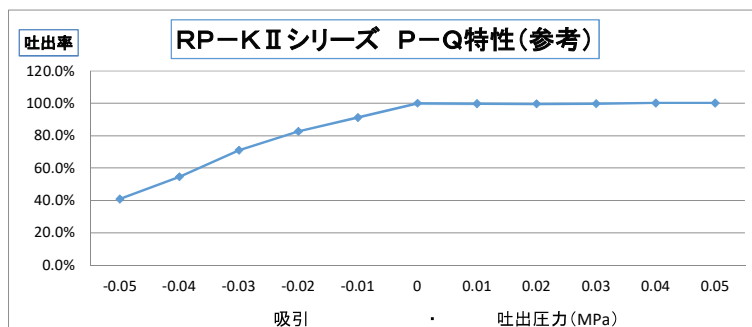
※ L 寸法は下表を参照

必ずモータ軸が水平になるよう取付けください。

ラインナップ

型式	電圧 (DC/V)	吐出量 (mL/min)	チューブ		備考		
			材質	内径x外径 (mm)	モータ	L寸法	吐出方向
RP-K II 05S-50Z-DC24V	24	50	シリコン	4.8 x 8.0	A	28.1	B
RP-K II 05N-50Z-DC24V	24	50	タイゴンA-60-F	4.76 x 7.94	A	28.1	
RP-K II 05W-50Z-DC24V	24	50	トランスマスターTM-15	4.8 x 7.9	A	28.1	
RP-K II 06S-100Z-DC24V	24	100	シリコン	6.5 x 9.9	B	28.1	
RP-K II 06N-100Z-DC24V	24	100	タイゴンA-60-F	6.35 x 9.52	B	28.1	
RP-K II 06W-100Z-DC24V	24	100	トランスマスターTM-15	6.35 x 9.52	B	28.1	
RP-K II 06N-150Z-DC24V	24	150	タイゴンA-60-F	6.35 x 9.52	A	25.6	A
RP-K II 06W-150Z-DC24V	24	150	トランスマスターTM-15	6.35 x 9.52	A	25.6	
RP-K II 06N-200Z-DC24V	24	200	タイゴンA-60-F	6.35 x 9.52	A	25.6	
RP-K II 06W-200Z-DC24V	24	200	トランスマスターTM-15	6.35 x 9.52	A	25.6	
RP-K II 06N-250Z-DC24V	24	250	タイゴンA-60-F	6.35 x 9.52	A	25.6	
RP-K II 06W-250Z-DC24V	24	250	トランスマスターTM-15	6.35 x 9.52	A	25.6	

*タイゴンA-60-Fはサンゴバン社の製品。以前は当社カタログでノルブレンと表示していました。*トランスマスターTM-15は株式会社三ツ星の製品。



	吸 引 ・ 吐 出 圧 力 (Mpa)										
Mpa	-0.05	-0.04	-0.03	-0.02	-0.01	0	0.01	0.02	0.03	0.04	0.05
吐出率	40.9%	54.5%	71.0%	82.6%	91.1%	100.0%	99.8%	99.7%	99.8%	100.1%	100.1%

注 チューブ材質、内径により変化あり。

Ring Pump®

RP-2G II シリーズ



特 徴

- コンパクトボックス設計で積み重ね設置自在。
- 2種類の液体を送液可能なダブルポンプで用途拡大。
- 2台のポンプの偏芯を180度ずらし脈動低減を実現。

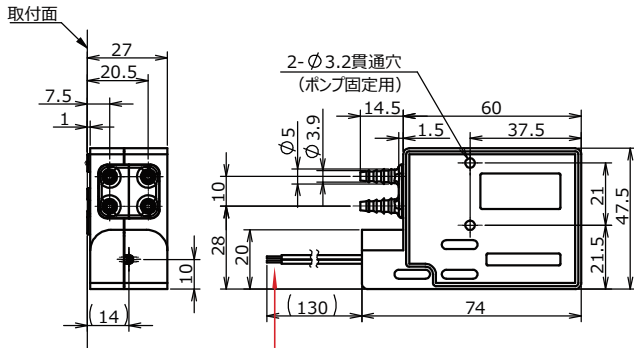
主な用途

全自動洗濯機、強酸性水生成器
その他洗剤供給用途全般
ダブルポンプにより広範な用途。

主な性能・仕様

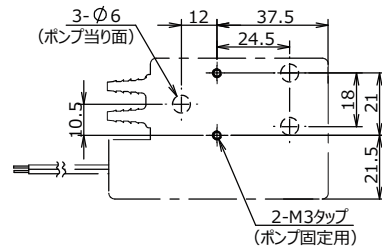
標準吐出量 (mL/min)	20 25 30 35 50 70 80
適応チューブ (材質)	シリコン/ファーマドBPT/タイゴンA-60-F
モータ/電源	DCギアードモータ DC12V、24V
質 量 (参考)	約115g (モータ仕様による)

【外観図】



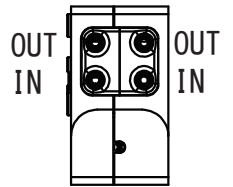
リード線

【取付板加工図】



※リード線が下に向く方向には取付けないでください。

【吐出方向】

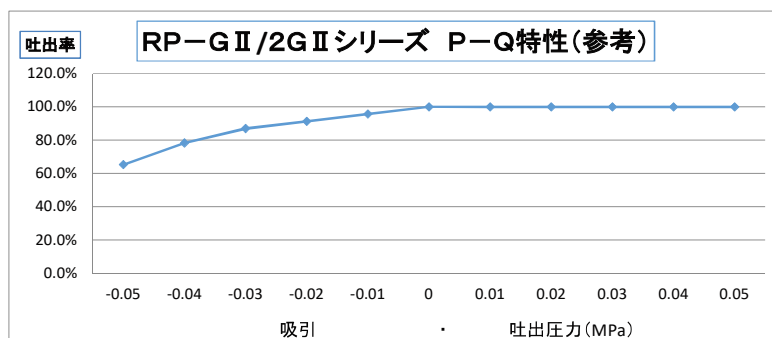


※IN/OUT は赤色のリード線にプラスの電源を接続した時の吐出方向です。

ラインナップ

型 式	電 圧 (DC/V)	吐 出 量 (mL/分)	チューブ	
			材 質	内径x外径 (mm)
RP-2G II 02 S -25 Z -DC12V	12	25	シリコン	2 X 4
RP-2G II 02F -25Z -DC12V	12	20	ファーマド BPT	2 X 4
RP-2G II 02 S -50Z -DC24V	24	50	シリコン	2 X 4
RP-2G II 02F -50Z -DC24V	24	50	ファーマド BPT	2 X 4
RP-2G II 2.5 S -35Z -DC12V	12	30	シリコン	2.5 X 4.5
RP-2G II 2.5 S -70Z -DC24V	24	70	シリコン	2.5 X 4.5
RP-2G II 2.8N -40Z -DC12V	12	35	タイゴンA-60-F	2.8 X 4.8
RP-2G II 2.8N -80Z -DC24V	24	80	タイゴンA-60-F	2.8 X 4.8

* ファーマドBPTとタイゴンA-60-Fはサンゴバン社の製品。 以前は当社カタログでファーマド、ノルブレンと記載していました。



	吸 引 ・ 吐 出 圧 力 (Mpa)										
MPa	-0.05	-0.04	-0.03	-0.02	-0.01	0	0.01	0.02	0.03	0.04	0.05
吐出率	65.2%	78.3%	87.0%	91.3%	95.7%	100.0%	100.0%	100.0%	100.0%	100.0%	100.0%

注 チューブ材質、内径により変化あり。

Ring Pump®

RP-Mシリーズ (DCタイプ)



特徴

- 使用実績の多い定番製品の汎用タイプ
- 唯一AC/DCの選択可能タイプで幅広い用途に使われます。

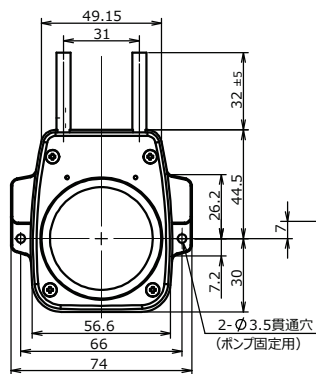
主な用途例

洗剤供給用途全般(洗車機、食洗器、自動洗髪機等)
医療機器用空気ポンプ・印刷機他

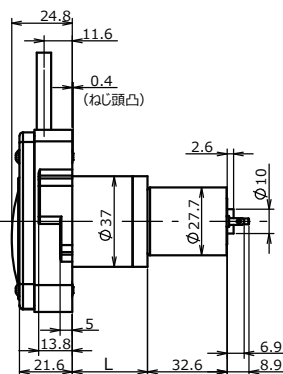
主な性能・仕様

標準吐出量 (mL/min)	5 10 20 30 50 65
適応チューブ (材質)	シリコン/ファーマドBPT/TM-15/SWFT
モータ/電源	DCギアードモータ DC24V
質量 (参考)	約260g (モータ仕様による)

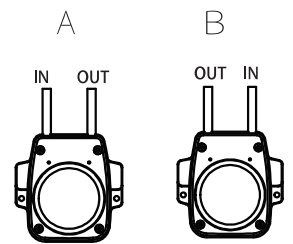
【外観図】



【取付板加工図】



【吐出方向】



※IN/OUT はモータの⊕又は赤点マークの端子にプラス電源を接続したときの吐出方向です。

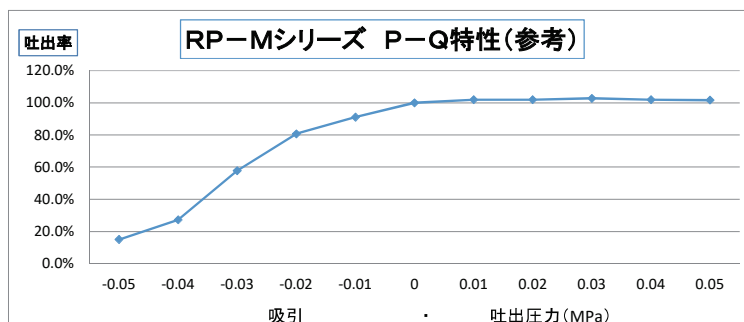
※ L寸法は下表を参照

※ 必ずモータ軸が水平になるよう取付けください。

ラインナップ

型式	電圧 (DCV)	吐出量 (mL/min)	チューブ		備考	
			材質	内径 x 外径 (mm)	吐出方向	L寸法
RP-M02S-5Z-DC24V	24	5	シリコン	2 x 4	A	30.8
RP-M02F-5Z-DC24V	24	5	ファーマド BPT	2 x 4	A	30.8
RP-M02W-5Z-DC24V	24	5	トランスマスターTM-15	2 x 4	A	30.8
RP-M03S-10Z-DC24V	24	10	シリコン	3 x 5	A	30.8
RP-M03F-10Z-DC24V	24	10	ファーマド BPT	3 x 5	A	30.8
RP-M03W-10Z-DC24V	24	10	トランスマスターTM-15	3 x 5	A	30.8
RP-M03S-20Z-DC24V	24	20	シリコン	3 x 5	A	30.8
RP-M03F-20Z-DC24V	24	20	ファーマド BPT	3 x 5	A	30.8
RP-M03W-20Z-DC24V	24	20	トランスマスターTM-15	3 x 5	A	30.8
RP-M03S-30Z-DC24V	24	30	シリコン	3 x 5	A	30.8
RP-M03F-30Z-DC24V	24	30	ファーマド BPT	3 x 5	A	30.8
RP-M03W-30Z-DC24V	24	30	トランスマスターTM-15	3 x 5	A	30.8
RP-M04S-50Z-DC24V	24	50	シリコン	4 x 6	B	28.3
RP-M04F-50Z-DC24V	24	50	ファーマド BPT	4 x 6	B	28.3
RP-M04W-50Z-DC24V	24	50	トランスマスターTM-15	4 x 6	B	28.3
RP-M04C-50Z-DC24V	24	50	SWFT	3.9 x 5.8	B	28.3
RP-M04F-70Z-DC24V	24	65	ファーマド BPT	4 x 6	B	28.3
RP-M04W-70Z-DC24V	24	65	トランスマスターTM-15	4 x 6	B	28.3
RP-M04C-70Z-DC24V	24	65	SWFT	3.9 x 5.8	B	28.3

*ファーマドBPT、SWFTはサンゴバン社の製品。ファーマドBPTは以前当社カタログでファーマドと表示していました。
*トランスマスターTM-15は株式会社三ツ星の製品。



	吸 引 ・ 吐 出 圧 力 (Mpa)										
MPa	-0.05	-0.04	-0.03	-0.02	-0.01	0	0.01	0.02	0.03	0.04	0.05
吐出率	15.0%	27.2%	57.8%	80.7%	91.0%	100.0%	101.9%	101.9%	102.7%	101.9%	101.6%

注 チューブ材質、内径により変化あり。

Ring Pump®

RP-G II シリーズ



特徴

- コンパクトボックス設計で積み重ね設置自在。
- 2種類の液体を送液可能なダブルポンプのRP-2G IIもあり、他用途に対応可能。

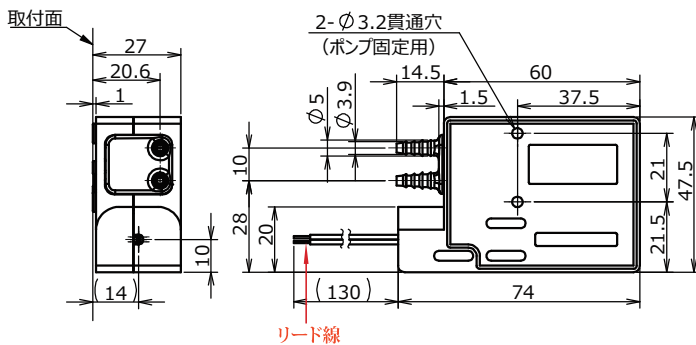
主な用途

全自動洗濯機、強酸性水生成器
その他洗剤供給用途全般
ダブルポンプにより広範な用途

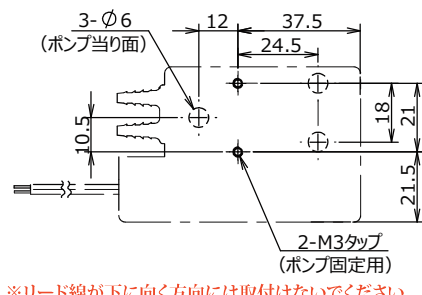
主な性能・仕様

標準吐出量 (mL/min)	10 12 17 20 25 40 45
適応チューブ (材質)	シリコン/ファーマドBPT/タイゴンA-60-F
モータ/電源	DCギアードモータ DC12V、24V
質量 (参考)	約90g (モータ仕様による)

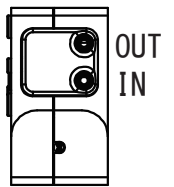
【外観図】



【取付板加工図】



【吐出方向】



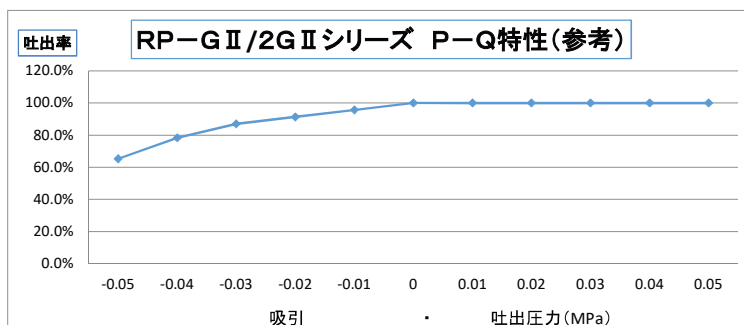
※IN/OUTは赤色のリード線にプラスの電源を接続した時の吐出方向です。

※リード線が下に向く方向には取付けないでください。

ラインナップ

型 式	電圧 (DC/V)	吐出量 (mL/min)	チューブ	
			材質	内径x外径 (mm)
RP-G II 02 S -10Z-DC12V	12	12	シリコン	2 x 4
RP-G II 02F-10Z-DC24V	24	10	ファーマド BPT	2 x 4
RP-G II 02F-10Z-DC12V	12	10	ファーマド BPT	2 x 4
RP-G II 02 S -25Z-DC24V	24	25	シリコン	2 x 4
RP-G II 02F-25Z-DC24V	24	25	ファーマド BPT	2 x 4
RP-G II 2.5S-20Z-DC12V	12	17	シリコン	2.5 x 4.5
RP-G II 2.5S-40Z-DC24V	24	40	シリコン	2.5 x 4.5
RP-G II 2.8N-20Z-DC12V	12	20	タイゴンA-60-F	2.8 x 4.8
RP-G II 2.8N-40Z-DC24V	24	45	タイゴンA-60-F	2.8 x 4.8

* ファーマドBPTとタイゴンA-60-Fはサンゴバン社の製品。以前は当社カタログにファーマド、ノルブレンと表示していました。



	吸 引 ・ 吐 出 圧 力 (Mpa)										
MPa	-0.05	-0.04	-0.03	-0.02	-0.01	0	0.01	0.02	0.03	0.04	0.05
吐出率	65.2%	78.3%	87.0%	91.3%	95.7%	100.0%	100.0%	100.0%	100.0%	100.0%	100.0%

注 チューブ材質、内径により変化あり。

Ring Pump®

RP-Mシリーズ

(ACタイプ)

特徴

- 使用実績が多い定番製品
リングポンプの中で唯一AC/DCの選択可能タイプです。
アイデア次第で用途は無限

主な用途例

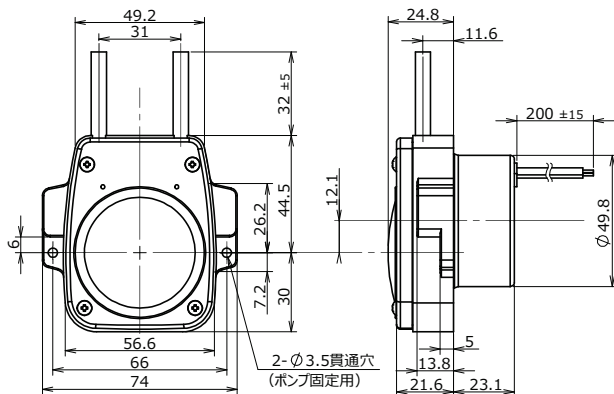
強酸性水生成器・飲料水消毒装置・医療機器
空気ポンプ・自販機・介護用浴槽・洗髪機
印刷機・自動手洗器・食器洗浄機等各種洗剤
供給装置その他



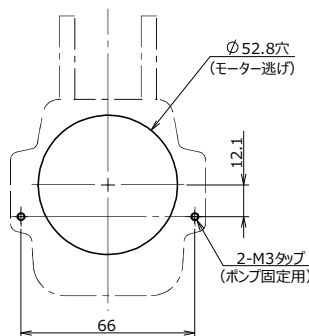
主な性能・仕様

標準吐出量 (mL/min)	5 15 20 35 (60Hz)
適応チューブ (材質)	シリコン/ファーマドBPT/SWFT
モータ/電源	ACシンクロナスモータ AC100V
質量 (参考)	約200g(モータ仕様による)

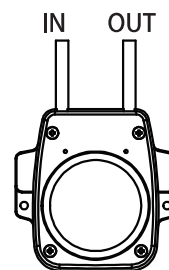
【外形図】



【取付板加工図】



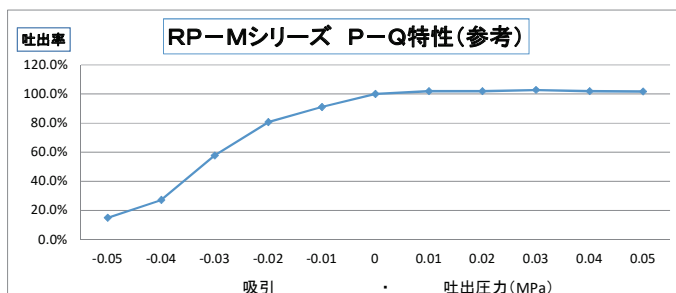
【吐出方向】



ラインナップ

型 式	電 圧 (AC/V)	吐 出 量 (mL/min)		チューブ	
		50Hz	60Hz	材 質	内径x外径 (mm)
RP-M02S-5Z-AC100V	100	4.2	5	シリコン	2 x 4
RP-M02F-5Z-AC100V	100	4.2	5	ファーマド BPT	2 x 4
RP-M03S-15Z-AC100V	100	12.5	15	シリコン	3 x 5
RP-M03F-15Z-AC100V	100	12.5	15	ファーマド BPT	3 x 5
RP-M04S-20Z-AC100V	100	17	20	シリコン	4 x 6
RP-M04F-20Z-AC100V	100	17	20	ファーマド BPT	4 x 6
RP-M04C-20Z-AC100V	100	17	20	SWFT	3.9 x 5.8
RP-M04S-35Z-AC100V	100	29	35	シリコン	4 x 6
RP-M04F-35Z-AC100V	100	29	35	ファーマド BPT	4 x 6
RP-M04C-35Z-AC100V	100	29	35	SWFT	3.9 x 5.8

*ファーマドBPT、SWFTIはサンゴバン社の製品。ファーマド、BPTは以前は当社カタログでファーマドと記載していました。



	吸 引 ・ 吐 出 圧 力 (Mpa)										
MPa	-0.05	-0.04	-0.03	-0.02	-0.01	0	0.01	0.02	0.03	0.04	0.05
吐出率	15.0%	27.2%	57.8%	80.7%	91.0%	100.0%	101.9%	101.9%	102.7%	101.9%	101.6%

注 チューブ材質、内径により変化あり。

RP-GIII シリーズ



特 徴

- コンパクトで扱い易いボックス設計。(ウォームギア採用)
- 小吐出量でRP-Q、RP-CIIIシリーズの吐出量範囲に近い。
- チューブ材質選択の範囲が広い。

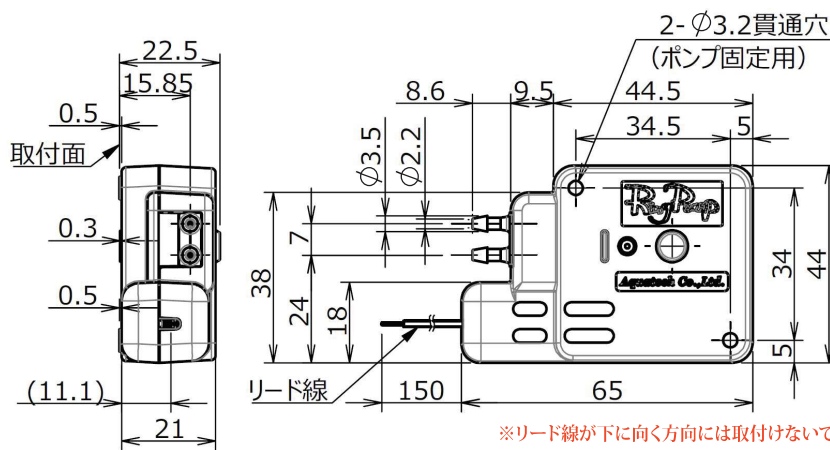
主な用途

全自動洗濯機、強酸性水生成器
洗剤供給用途全般その他

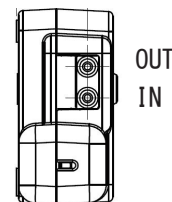
主な性能・仕様

標準吐出量 (mL/min)	2.5 ~ 12 (ラインナップ参照)
適応チューブ (材質)	シリコン/ファーマドBPT/パーシロンF-5500-A/TM-15
モーター/電源	DCギアードモーター DC 3V - 6V
質 量 (参考)	約62g

【外観図】



【吐出方向】



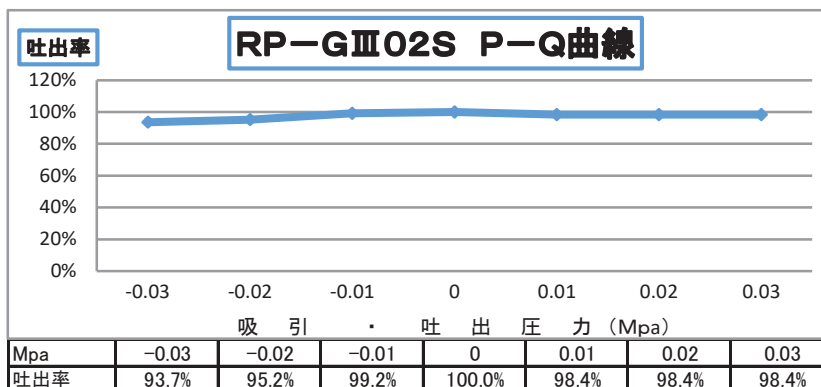
※IN/OUT は赤色のリード線にプラスの電源を接続した時の吐出方向です。

※リード線が下に向く方向には取付けないでください。

ラインナップ

型 式	電 圧 (DC/V)	吐 出 量 (mL/min)	チューブ	
			材 質	内径×外径(mm)
RP-GIII02S-12Z-DC6V	6	12	シリコン	2 x 4
RP-GIII02S-5Z-DC3V	3	5	シリコン	2 x 4
RP-GIII02F-10Z-DC6V	6	10	ファーマドBPT	2 x 4
RP-GIII02F-4P5Z-DC3V	3	4.5	ファーマドBPT	2 x 4
RP-GIII1.6F-6P5Z-DC6V	6	6.5	ファーマドBPT	1.6 x 3.2
RP-GIII1.6F-2P5Z-DC3V	3	2.5	ファーマドBPT	1.6 x 3.2
RP-GIII1.6R-8Z-DC6V	6	8	パーシロンF-5500-A	1.6 x 3.2
RP-GIII1.6R-3P2Z-DC3V	3	3.2	パーシロンF-5501-A	1.6 x 3.2
RP-GIII1.6W-7Z-DC6V	6	7	トランスマスターTM-15	1.6 x 3.2
RP-GIII1.6W-3Z-DC3V	3	3	トランスマスターTM-15	1.6 x 3.2

*ファーマドBPT、パーシロンF-5500-Aはサンゴバン社の製品で以前は当社カタログでファーマド、フルランと表示していました。
*トランスマスターTM-15は株式会社三ツ星の製品です。



注 チューブ材質、内径により変化あり。

New!

Ring Pump®

RP-Hシリーズ

各種モータに対応し、多彩な選択が可能になりました。

特徴

- 高信頼性仕様 (駆動部)
出力軸にニードルローラーベアリングを採用し、連続運転5,000時間*を達成。
(*水による当社実験値。寿命を保証するものではありません。ブラシ付を除く。)
- 用途に合わせた多彩なモータ仕様
ブラシ付DCモータ
ブラシレスモータ
ステッピングモータ
- ポンプヘッドの交換が可能。
強力磁石採用でワンタッチ交換
- ポンプヘッドは滅菌が可能。
*オートクレーブ10回対応 (121℃ 25分)
(トランスマスターTM-15使用品を除く)
*γ線 (25kGy)
- チューブは6種類から選択可能。

主な性能・仕様

モータの種類 →	ブラシ付	ブラシレス	ステッピング
標準吐出量	2 - 10 mL / 分	2 - 10 mL / 分	20 μL - 10mL / 分
モータ / 電源	DC24V (DC6~24V可変)	DC24V (DC24V-PWM-Duty比 30~100%可変)	DC5V (1~400PPS: 0.25~100rpm)
適応チューブ*	シリコーン ファーマドBPT パーシロンF-5500-A トランスマスター TM-15	φ1.6 x φ3.2 φ1.6 x φ3.2 φ1.6 x φ3.2 φ1.6 x φ3.2	φ2.0 x 4.0 φ2.0 x 4.0
質量 (参考)	約 350 g	約 345 g	約 285 g

主な用途

分析機器分野、医療・バイオ分野その他
細胞培養実験等、微量流体をコントロール
するシーンで活躍。

*チューブ: ファーマドBPT、パーシロンはSaint Gobain SA社の製品
トランスマスターは(株)三ツ星の製品



ステッピングモータ仕様の
ヘッドを外した状態

ステッピングモータ仕様には
RP-H専用のモータコントローラー
RE-C700の使用を推奨します。



ブラシ付DCモータ仕様 ブラシレスモータ仕様 ステッピングモータ仕様

ラインナップ

	型 式	電圧 (DC/V)	吐出量 (mL/min)	チューブ		ヘッド品番
				材質	内径x外径 (mm)	
ブラシ付DCモータ	RP-H02S-10Z-DC24V	24	3 ~ 10	シリコーン	2.0 x 4.0	RK-H02S
	RP-H02F-10Z-DC24V	24	3 ~ 10	ファーマド BPT	2.0 x 4.0	RK-H02F
	RP-H1.6S-7Z-DC24V	24	2 ~ 7	シリコーン	1.6 x 3.2	RK-H1.6S
	RP-H1.6F-7Z-DC24V	24	2 ~ 7	ファーマド BPT	1.6 x 3.2	RK-H1.6F
	RP-H1.6R-7Z-DC24V	24	2 ~ 7	パーシロンF-5500-A	1.6 x 3.2	RK-H1.6R
	RP-H1.6W-7Z-DC24V	24	2 ~ 7	TM-15	1.6 x 3.2	RK-H1.6W
ブラシレスモータ	RP-H02S-10Z-DC24VL	24	3 ~ 10	シリコーン	2.0 x 4.0	RK-H02S
	RP-H02F-10Z-DC24VL	24	3 ~ 10	ファーマド BPT	2.0 x 4.0	RK-H02F
	RP-H1.6S-7Z-DC24VL	24	2 ~ 7	シリコーン	1.6 x 3.2	RK-H1.6S
	RP-H1.6F-7Z-DC24VL	24	2 ~ 7	ファーマド BPT	1.6 x 3.2	RK-H1.6F
	RP-H1.6R-7Z-DC24VL	24	2 ~ 7	パーシロンF-5500-A	1.6 x 3.2	RK-H1.6R
	RP-H1.6W-7Z-DC24VL	24	2 ~ 7	TM-15	1.6 x 3.2	RK-H1.6W
ステッピングモータ	RP-H02S-10Z-DC5VS	5	(30 μL)~10	シリコーン	2.0 x 4.0	RK-H02S
	RP-H02F-10Z-DC5VS	5	(30 μL)~10	ファーマド BPT	2.0 x 4.0	RK-H02F
	RP-H1.6S-7Z-DC5VS	5	(20 μL)~7	シリコーン	1.6 x 3.2	RK-H1.6S
	RP-H1.6F-7Z-DC5VS	5	(20 μL)~7	ファーマド BPT	1.6 x 3.2	RK-H1.6F
	RP-H1.6R-7Z-DC5VS	5	(20 μL)~7	パーシロンF-5500-A	1.6 x 3.2	RK-H1.6R
	RP-H1.6W-7Z-DC5VS	5	(20 μL)~7	TM-15	1.6 x 3.2	RK-H1.6W

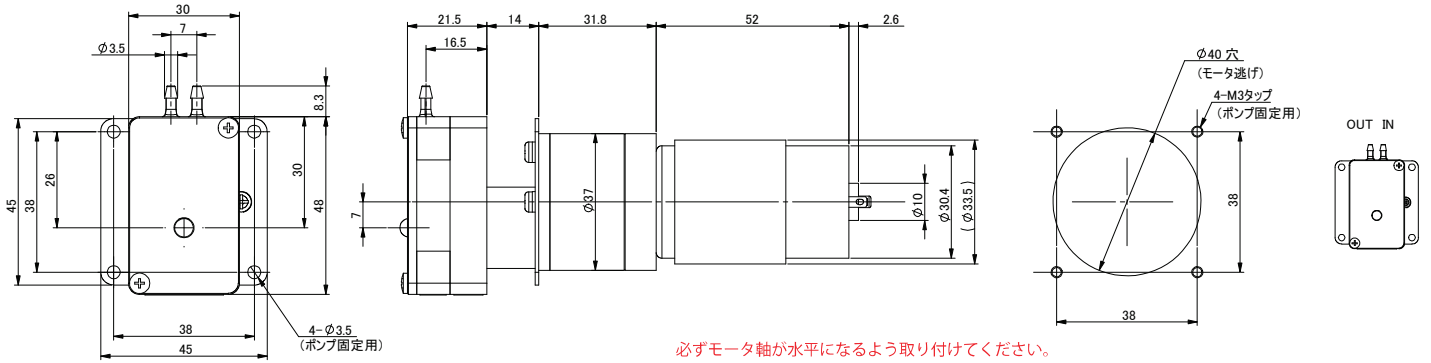
各種モータ仕様別外観図

【外観図】

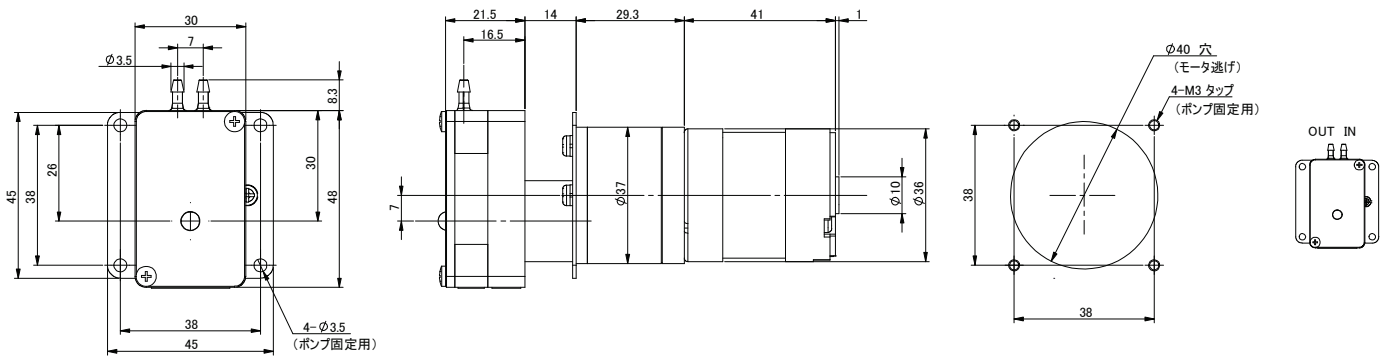
【取付加工図】

【吐出方向】

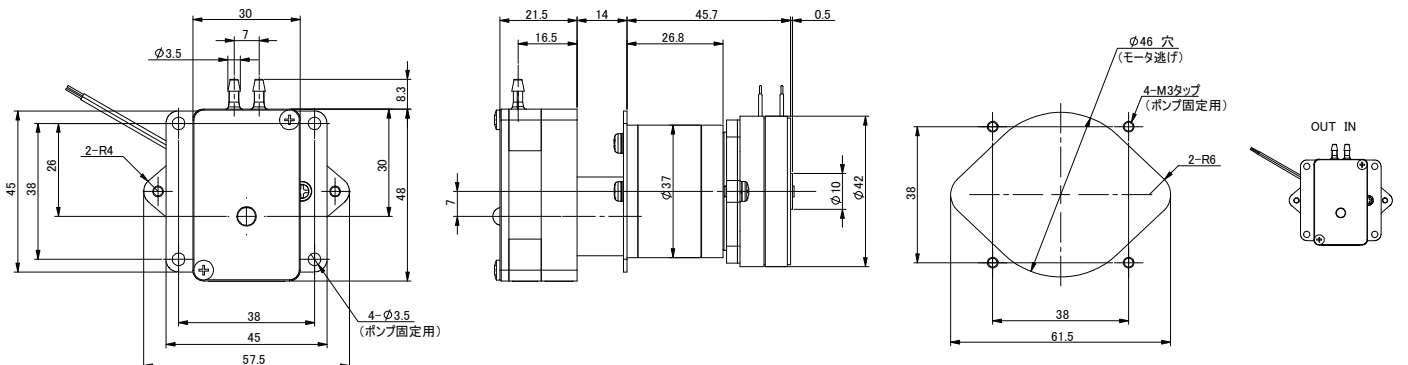
ブラシ付DCモータ仕様



ブラシレスモータ仕様



ステッピングモータ仕様



特 徴

Ring Pump®

ポンプヘッドの交換が可能!

RP-Q II シリーズ (取付穴なし)

RP-Q III シリーズ (取付穴あり)



ポンプヘッドを外したところ

特 徴

- 小型で好評のQ&QXシリーズに待望のポンプヘッド交換可能なシリーズを新発売しました。
- Q IIIシリーズは便利な取付け穴が付いています。
- 新たに加わったQ II AとQ III Aは、シリーズ最大の3 mL/分を達成。

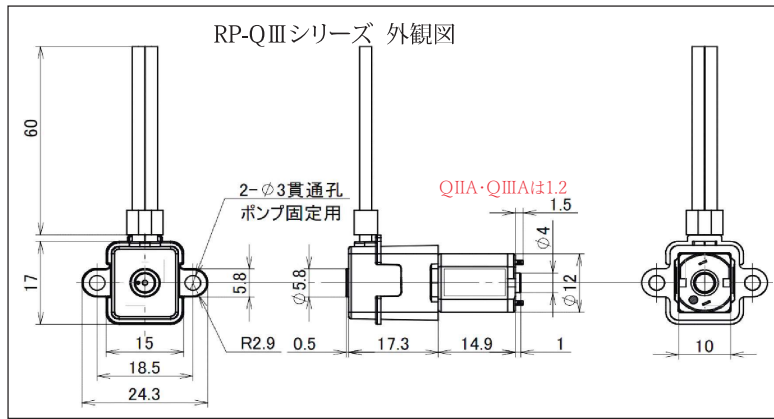
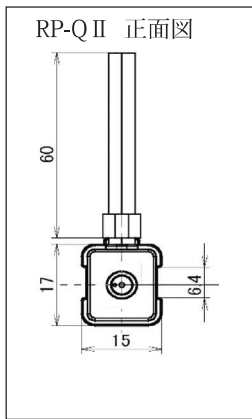
主な用途

分析機器・医療機器・印刷機・燃料電池・その他微小流量供給装置全般

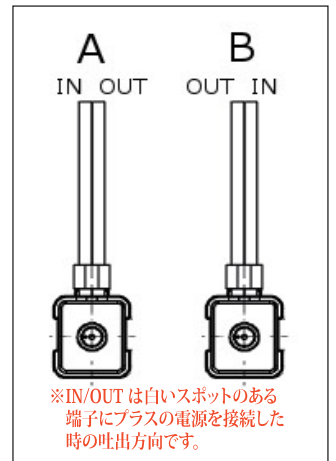
主な性能・仕様

標準吐出量 (mL/min)	Q II: 0.45 0.9 Q II X: 1.2 2.2 Q II A: 3.0 (Q IIIシリーズも同じ)
適応チューブ (材質)	シリコン/SWFT
モータ/電源	DCギアードモータ DC3V
質 量 (参考)	約 13g

【外観図】



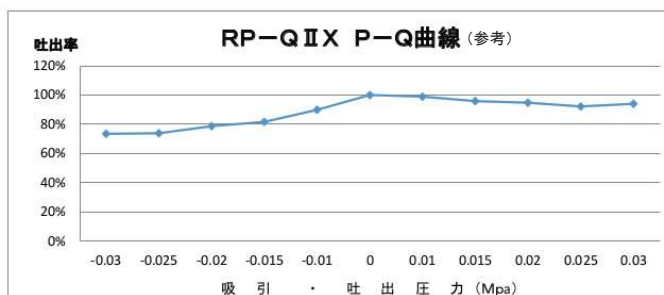
【吐出方向】



ラインナップ

型 式	電 圧 (DC/V)	吐 出 量 (mL/min)	チューブ		吐出方向
			材質	内径x外径 (mm)	
RP-Q II 1.5S-P90Z-DC3V	3	0.90	シリコン	1.5 x 2.5	A
RP-Q II 1.2C-P45Z-DC3V	3	0.45	SWFT	1.2 x 2.5	
RP-Q II X1.5S-2P2Z-DC3V	3	2.20	シリコン	1.5 x 2.5	B
RP-Q II X1.2C-1P2Z-DC3V	3	1.20	SWFT	1.2 x 2.5	
RP-Q III 1.5S-P90Z-DC3V	3	0.90	シリコン	1.5 x 2.5	A
RP-Q III 1.2C-P45Z-DC3V	3	0.45	SWFT	1.2 x 2.5	
RP-Q III X1.5S-2P2Z-DC3V	3	2.20	シリコン	1.5 x 2.5	B
RP-Q III X1.2C-1P2Z-DC3V	3	1.20	SWFT	1.2 x 2.5	
RP-Q II A1.5S-3Z-DC3V	3	3.00	シリコン	1.5 x 2.5	B
RP-Q III A1.5S-3Z-DC3V	3	3.00	シリコン	1.5 x 2.5	

*SWFTはサンゴバン社の製品です。



	吸引・吐出圧力 (Mpa)										
Mpa	-0.03	-0.025	-0.02	-0.015	-0.01	0	0.01	0.015	0.02	0.025	0.03
吐出量 (ml)	73%	74%	79%	82%	90%	100%	99%	96%	95%	92%	94%

注 チューブ材質、内径により変化あり。

Ring Pump®

RP-CIII シリーズ

特徴

- リングポンプの中でも特に小型、少流量タイプです。
- チューブを含むヘッド部が交換できるので用途が広がります。

主な用途

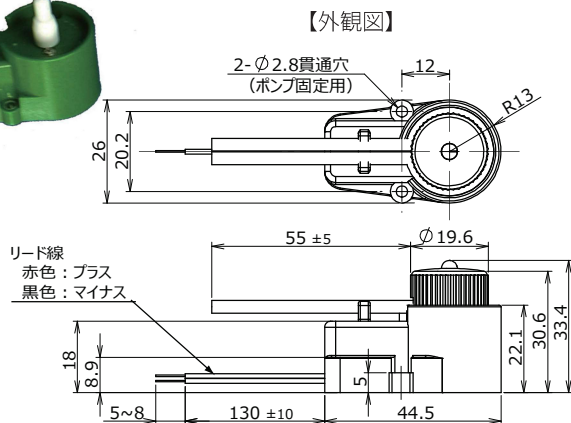
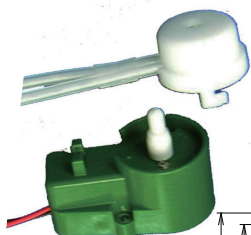
分析機器・医療機器・印刷機
その他微小流量供給用途

主な性能・仕様

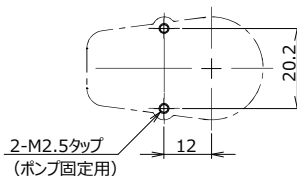
標準吐出量 (mL/min)	1.6 2.8
適応チューブ (材質)	シリコン/ファーマドBPT/パーシロンF-5500-A
モータ/電源	DCギアードモータ DC3V 5V
質量 (参考)	約30g (モータ仕様による)



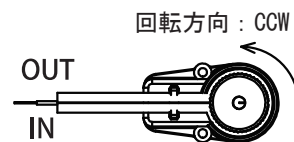
ヘッド部がネジなしで交換可能です。



【取付板加工図】



【吐出方向】



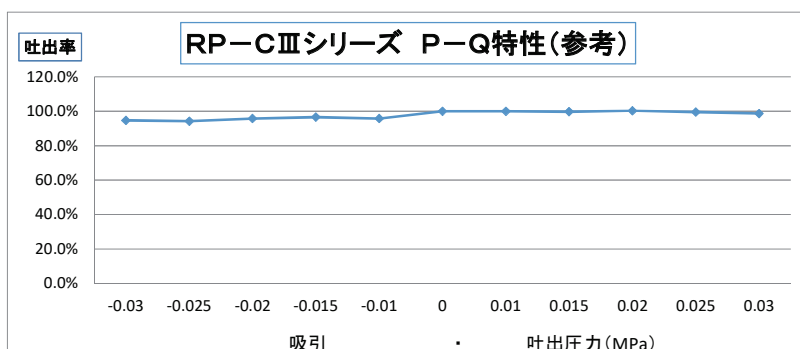
注)

- ・リード線の赤色にプラス、黒色にマイナス電源を接続してください。
- ・その時の吐出方向は、上図のようになります。
(極性を逆にして回転方向が逆になると、吐出しないなどの不具合が発生します。)

ラインナップ

型式	電圧 (DC/V)	吐出量 (mL/分)	チューブ		備考 電圧可変範囲	ポンプヘッド 品番
			材質	内径x外径 (mm)		
RP-CIII 1.6S-2Z-DC3V	3	1.6	シリコン	1.6 x 3.2	3V~5V	RK-CIII 1.6S
RP-CIII 1.6F-2Z-DC3V	3	1.6	ファーマドBPT*	1.6 x 3.2		RK-CIII 1.6F
RP-CIII 1.6R-2Z-DC3V	3	1.6	パーシロンF-5500-A	1.6 x 3.2		RK-CIII 1.6R
RP-CIII 1.6S-3Z-DC5V	5	2.8	シリコン	1.6 x 3.2	3V~5V	RK-CIII 1.6S
RP-CIII 1.6F-3Z-DC5V	5	2.8	ファーマドBPT*	1.6 x 3.2		RK-CIII 1.6F
RP-CIII 1.6R-3Z-DC5V	5	2.8	パーシロンF-5500-A	1.6 x 3.2		RK-CIII 1.6R

*ファーマドBPT、パーシロンF-5500-Aはサンゴパン社の製品。以前は当社カタログでファーマド、フルランと表示していました。



	吸引・吐出圧力 (Mpa)										
Mpa	-0.03	-0.025	-0.02	-0.015	-0.01	0	0.01	0.015	0.02	0.025	0.03
吐出率	94.7%	94.2%	95.8%	96.6%	95.8%	100.0%	100.0%	99.7%	100.3%	99.5%	98.7%

注 チューブ材質、内径により変化あり。

Ring Pump®

RP-Q&QXシリーズ



外観はQ、QX共通

特徴

- 指先によるマイクロサイズながらしっかり送液し、使用用途が拡大中。
NASA、JAXAを始め、多くの宇宙実験でも使用実績あり。

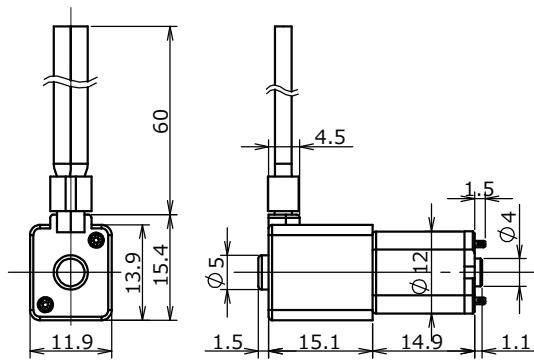
主な用途

分析機器・医療機器・印刷機・燃料電池・その他微小流量供給装置全般

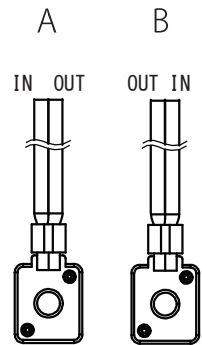
主な性能・仕様

標準吐出量 (mL/min)	Q: 0.20 0.45 QX: 0.5 1.1
適応チューブ (材質)	シリコン/タイゴンA-60-F/ノルブレン/SWFT
モータ/電源	DCギアードモータ DC3V
質量 (参考)	約 11g

【外観図】



【吐出方向】

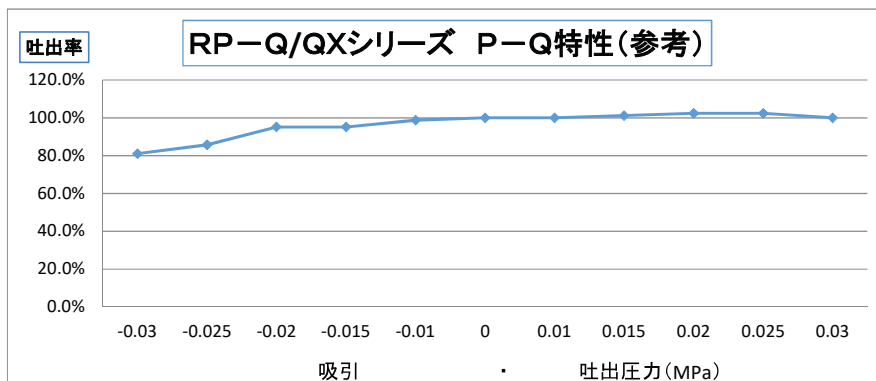


※IN/OUTは白いスポットのある端子にプラスの電源を接続した時の吐出方向です。

ラインナップ

型式	電圧 (DC/V)	吐出量 (mL/min)	チューブ		吐出方向
			材質	内径 x 外径 (mm)	
RP-Q1.5S-P45Z-DC3V	3	0.45	シリコン	1.5 x 2.5	A
RP-Q1.2N-P20Z-DC3V	3	0.20	タイゴンA-60-F	1.2 x 2.5	
RP-Q1.2C-P20Z-DC3V	3	0.20	SWFT	1.2 x 2.5	
RP-QX1.5S-1Z-DC3V	3	1.10	シリコン	1.5 x 2.5	B
RP-QX1.2N-P50Z-DC3V	3	0.50	タイゴンA-60-F	1.2 x 2.5	
RP-QX1.2C-P50Z-DC3V	3	0.50	SWFT	1.2 x 2.5	

*タイゴンA-60-F、SWFTはサンゴバン社の製品。以前は当社カタログでノルブレンと表示していました。



	吸引 ・ 吐出圧力 (Mpa)										
MPa	-0.03	-0.025	-0.02	-0.015	-0.01	0	0.01	0.015	0.02	0.025	0.03
吐出率	81.0%	85.7%	95.2%	95.2%	98.8%	100.0%	100.0%	101.2%	102.4%	102.4%	100.0%

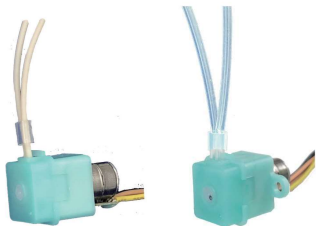
注 チューブ材質、内径により変化あり。

New !!

ステッピングモーター仕様

Ring Pump®

RP-Q II / RP-Q III ステッピングモータシリーズ



特徴

- ヘッド交換が可能で好評のRP-Q II & Q IIIシリーズに待望のステッピングモータ仕様加わりました。
- Q IIとQ IIIは同じ仕様ですがQ IIIシリーズには便利な取付け穴が付いています。
- ポンプヘッドは滅菌可能。
*オートクレーブ 121℃ 25分(但しシリコン仕様のみ) / γ線(15kGy) 等

RP-Q II B/Cシリーズ RP-Q III B/Cシリーズ

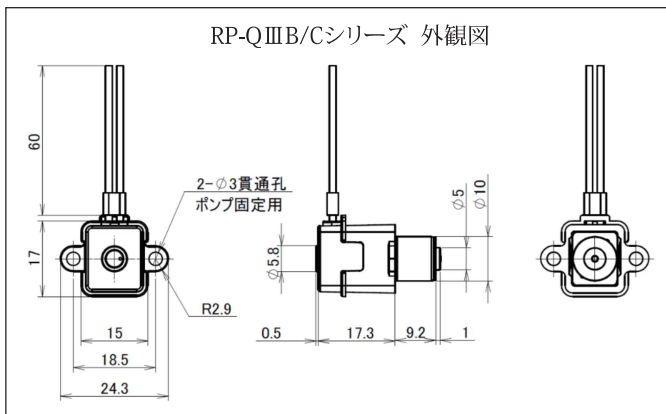
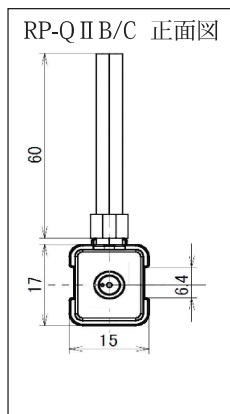


ポンプヘッドを外したところ

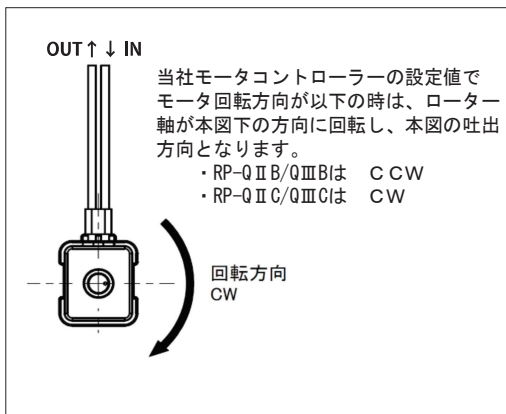
主な用途

分析機器・医療機器・印刷機・燃料電池・その他細胞培養等、微小流量をコントロールする場面で活躍が期待されます。
*別売りのモータコントローラーRE-C500/C501、RE-C600で多彩なプログラム制御が可能

【外観図】



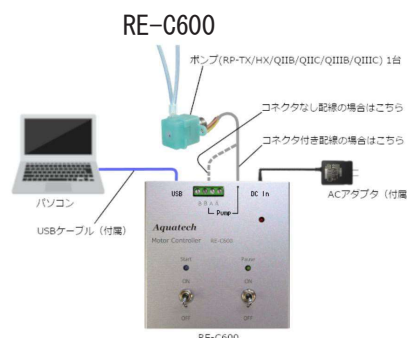
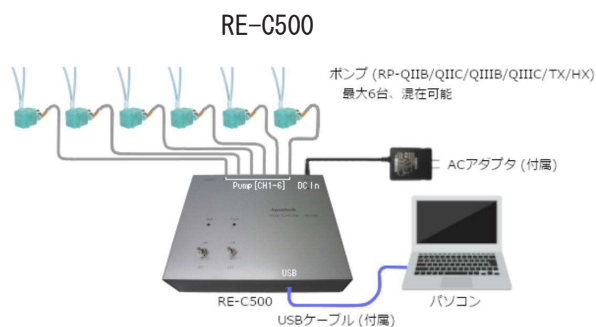
【吐出方向】



ラインナップ

型式	ギア比	電圧 (DC/V)	吐出量 (mL/min)	チューブ	
				材質	内径×外径 (mm)
RP-Q II C1.5S-1P1A-DC3VS	1/50	2.6~3.3	3~1100	シリコン	1.5 x 2.5
RP-Q III C1.5S-1P1A-DC3VS	1/50	2.6~3.3	3~1100	シリコン	1.5 x 2.5
RP-Q II BP5S-P06A-DC3VS	1/150	2.6~3.3	0.06~60	シリコン	0.5 x 1.5
RP-Q II BP5F-P06A-DC3VS	1/150	2.6~3.3	0.06~60	ファーマドBPT	0.5 x 1.5
RP-Q III BP5S-P06A-DC3VS	1/150	2.6~3.3	0.06~60	シリコン	0.5 x 1.5
RP-Q III BP5F-P06A-DC3VS	1/150	2.6~3.3	0.06~60	ファーマドBPT	0.5 x 1.5
モータコントローラー			RE-C200/C201 at: 1~1000 PPS駆動時		

新開発コントローラー接続例 (PC制御可能)



Ring Pump®

RP-HX シリーズ



特徴

- 超微量の液体を正確に送液します。
- 用途に応じてポンプヘッドを選択でき広い範囲の流量に対応し、チューブの交換も簡単。
- ポンプヘッドの交換はマグネット採用で簡単。ネジは不要です。
- オートクレーブ滅菌に対応可能です。

主な用途

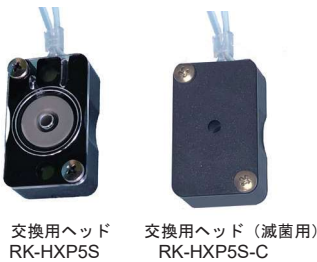
分析機器分野、医療機器分野
その他細胞培養実験等、微量流体をコントロールする場面。

主な性能・仕様

標準吐出量 (μL/min)	2 - 1,000
適応チューブ (材質)	シリコン、ファーマドBPT
モータ/電源	ステッピングモータ DC 2.6 - 3V
質量 (参考)	約44g (モータ仕様による)

※吐出量はモータ回転スピード5 - 1,000 pps (1/4マイクロステップ) の時

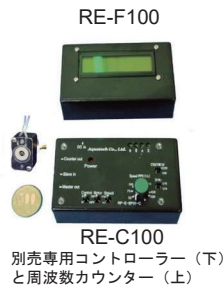
交換用ポンプヘッド



交換用ヘッド
RK-HXP5S

交換用ヘッド (滅菌用)
RK-HXP5S-C

コントローラー



RE-F100

RE-C100

別売専用コントローラー (下) と周波数カウンター (上)

新開発 PC 制御可能コントローラー

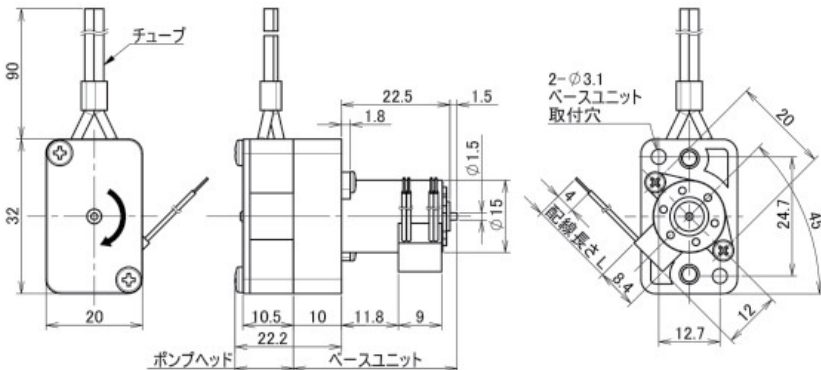


- ・ RE-C200 で 1 台のポンプをコントロール
- ・ 子機 RE-C201 でポンプ 4 台、2 台増設なら 8 台 + 1 台計 9 台のポンプをコントロール可能 (増設は 2 台まで)
- ・ 異なる機種種のポンプの混在が可能

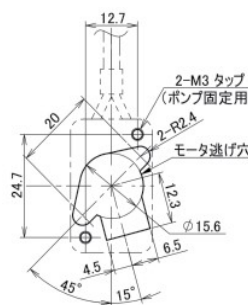
- ・ RE-C500 で 6 台のポンプをコントロール
- ・ 子機 RE-C501 を 1 台増設でき、最大 12 台のポンプを個別にコントロール可能
- ・ ポンプの各動作シーケンスのプログラムが可能でプログラムデータを RE-C500 に保存し、PC 接続なしでポンプ駆動可能
- ・ 異なる機種種のポンプの混在が可能

- ・ RE-C600 で 1 台のポンプをコントロール
- ・ 30 回までの指定回転数でストップさせることができ、1 回転の吐出量の指定倍数での定量吐出動作が可能 (吐出量データはポンプに付属)
- ・ PC でポンプの各動作シーケンスのプログラムが可能
- ・ プログラムデータを RE-C600 に保存すれば PC 接続なしでポンプ駆動が可能
- ・ コネクタあり、なしの両方の配線に対応

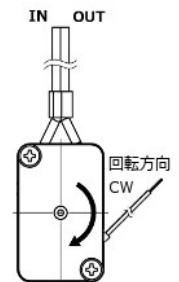
外観図



取付け穴図



回転がCWの時の吐出方向



※ポンプヘッドを180度回転させてチューブが下側になるようにベースユニットに取付けることも可能です。

ラインナップ

型 式	ポンプヘッド	オートクレーブ滅菌	コネクタ有無 配線長さ	吐出量 (μL/min)	チューブ	
					材質	内径x外径 (mm)
RP-HXP5S-P4A-DC3VS	RK-HXP5S	非対応	無し 15 cm	2 - 400	シリコン	0.5 x 1.5
RP-HX01S-1A-DC3VS	RK-HX01S		無し 15 cm	5 - 1,000	シリコン	1.0 x 2.0
RP-HXP5F-P25A-DC3VS	RK-HXP5F		無し 115 cm	2 - 350	ファーマドBPT	0.5 x 1.5
RP-HXP5S-P4E-DC3VS	RK-HXP5S-C	対応	無し	2 - 400	シリコン	0.5 x 1.5
RP-HX01S-1H-DC3VS	RK-HX01S-D		115 cm	5 - 1,000	シリコン	1.0 x 2.0
RP-HXP5S-P4G-DC3VS	RK-HXP5S	非対応	有り 65 cm	2 ~ 400	シリコン	0.5 x 1.5
RP-HX01S-1J-DC3VS	RK-HX01S		215 cm	5 ~ 1,000	シリコン	1.0 x 2.0
RP-HXP5S-P4H-DC3VS	RK-HXP5S	対応	有り	2 ~ 400	シリコン	0.5 x 1.5
RP-HX01S-1K-DC3VS	RK-HX01S		215 cm	5 ~ 1,000	シリコン	1.0 x 2.0
RP-HXP5S-P4J-DC3VS	RK-HXP5S-C	対応	有り	2 ~ 400	シリコン	0.5 x 1.5
RP-HX01S-1L-DC3VS	RK-HX01S-D		215 cm	5 ~ 1,000	シリコン	1.0 x 2.0

*ファーマドBPTはサンゴバン社の製品で以前はファーマドと表示していました。

- ※1 モータコントローラー RE-C500/C501で使用するには、コネクタ付きのポンプをお選びください。
- ※2 RE-C200/C201/C100は、コネクタ無しのポンプが使用できます。
- ※3 RE-C600は、コネクタ付きとコネクタ無しのどちらのポンプにも使用できます。

Ring Pump®

RP-TX シリーズ



特徴

- 超微量の液体を正確に送液します。
- 用途に応じてポンプヘッドを選択でき広い範囲の流量に対応し、チューブの交換も簡単。
- ポンプヘッドの交換はネジを使用し簡単にできます。
- オートクレーブ滅菌に対応可能です。

主な用途

分析機器分野、医療機器分野
その他細胞培養実験等、微量流体をコントロールするあらゆる場面。

主な性能・仕様

標準吐出量 (μL/min)	0.03 - 40
適応チューブ (材質)	シリコン、ファーマドBPT
モータ/電源	ステッピングモータ DC 2.6 - 3V
質量 (参考)	約 9g (モータ仕様による)

※吐出量はモータ回転スピード1 - 1,000pps (1/4マイクロステップ) の時

交換用ポンプヘッド

コントローラー



交換用ヘッド
ARTBS0.5X1.5-K



交換用ヘッド (滅菌用)
ARTBS0.5X1.5-K5

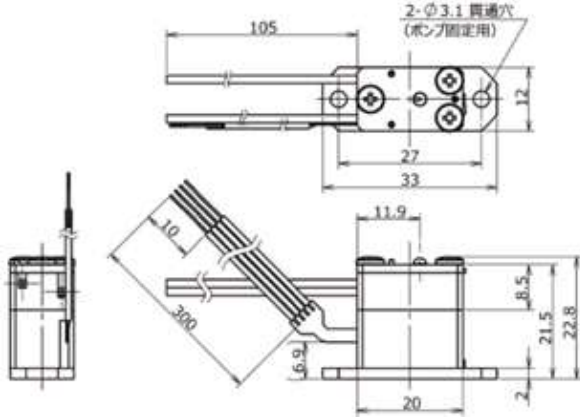


RE-F100
別売専用コントローラー (下) と周波数カウンター (上)

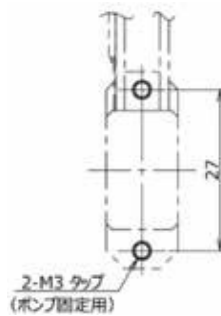
新開発 PC制御可能コントローラー

- RE-C200 で 1 台のポンプをコントロール
- 子機 RE-C201 でポンプ 4 台、2 台増設なら 8 台+1 台計 9 台のポンプをコントロール可能 (増設は 2 台まで)
- 異なる機種種のポンプの混在が可能
- RE-C500 で 6 台のポンプをコントロール
- 子機 RE-C501 を 1 台増設でき、最大 12 台のポンプを個別にコントロール可能
- ポンプの各動作シーケンスのプログラムが可能でプログラムデータを RE-C500 に保存し、PC 接続なしでポンプ駆動可能
- 異なる機種種のポンプの混在が可能
- RE-C600 で 1 台のポンプをコントロール
- 30 回までの指定回転数でストップさせることができ、1 回転の吐出量の指定倍数での定量吐出動作が可能 (吐出量データはポンプに付属)
- PC でポンプの各動作シーケンスのプログラムが可能
- プログラムデータを RE-C600 に保存すれば PC 接続なしでポンプ駆動可能
- コネクタあり、なしの両方の配線に対応

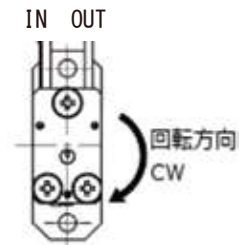
外観図



取付け穴図



回転がCWの時の吐出方向



ラインナップ

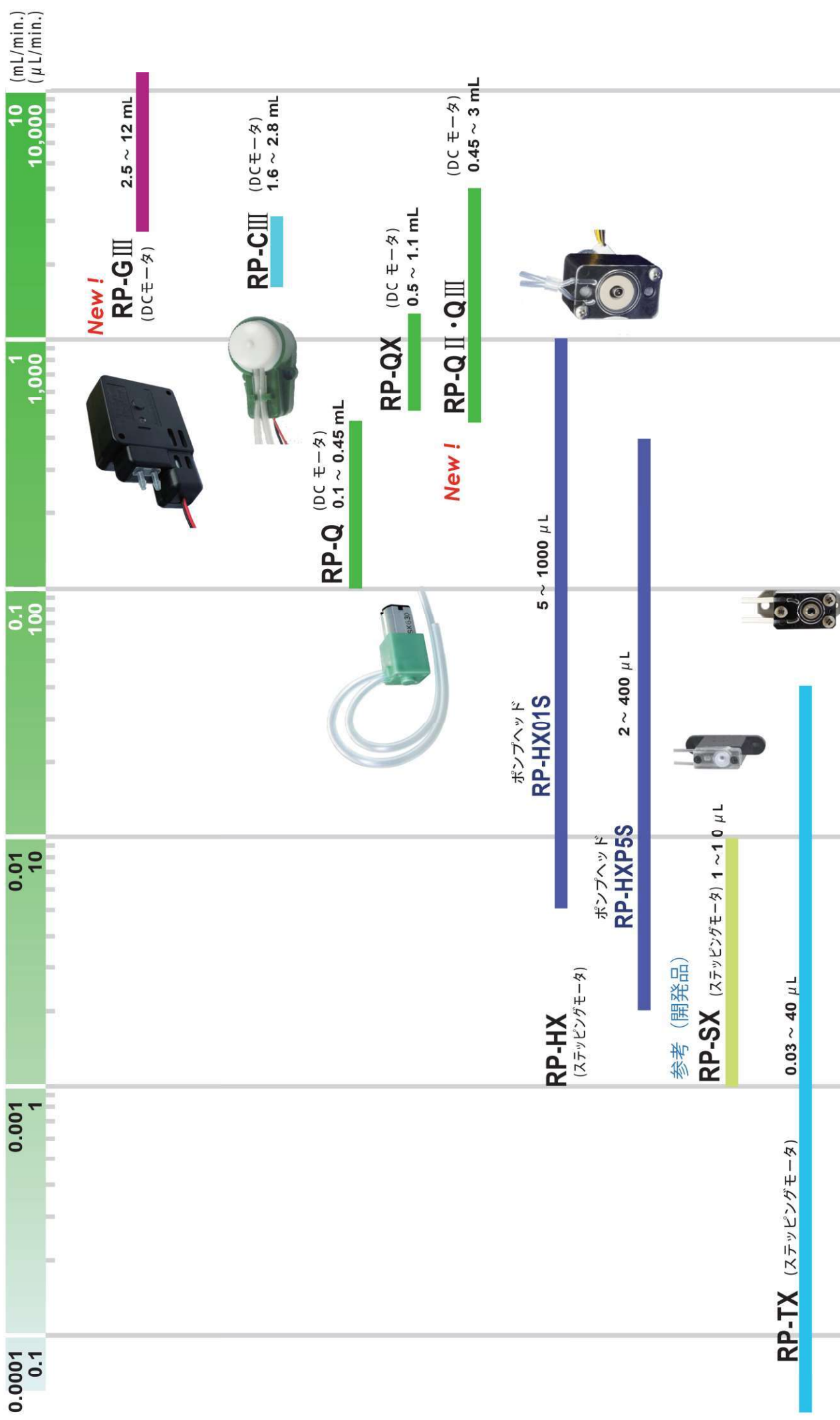
型 式	ポンプヘッド	オートクレーブ 滅菌	コネクタ有無 配線長さ	吐出量 (μL/min)	チューブ	
					材質	内径x外径 (mm)
RP-TXP5S-P04A-DC3VS	AR-TBS0.5X1.5-K	非対応	無し 30 cm	0.03 ~ 40	シリコン	0.5 x 1.5
RP-TXP5F-P03A-DC3VS	AR-TBF0.5X1.5-K		無し 30 cm			
RP-TXP5S-P04L-DC3VS	AR-TBS0.5X1.5-K5	対応	無し 100 cm	0.03 ~ 40	シリコン	0.5 x 1.5
RP-TXP5S-P04Q-DC3VS	AR-TBS0.5X1.5-K	非対応	有り 50 cm	0.03 ~ 40	シリコン	0.5 x 1.5
RP-TXP5S-P04R-DC3VS	AR-TBS0.5X1.5-K		有り 200 cm			
RP-TXP5S-P04S-DC3VS	AR-TBS0.5X1.5-K5	対応	有り 200 cm	0.03 ~ 40	シリコン	0.5 x 1.5

*ファーマドBPTはサンゴバン社の製品。以前は当社カタログでファーマドと表示していました。

- ※1 モータコントローラー RE-C500/C501で使用するには、コネクタ付きのポンプをお選びください。
- ※2 RE-C200/C201/C100は、コネクタ無しのポンプが使用できます。
- ※3 RE-C600は、コネクタ付きとコネクタ無しのどちらのポンプにも使用できます。

マイクロリングポンプ ラインナップ

(カスタム対応品・開発品を含む)



New !!

Ring Pump®

RP-K II シリーズ 定量吐出量ポンプシステム対応品

特徴

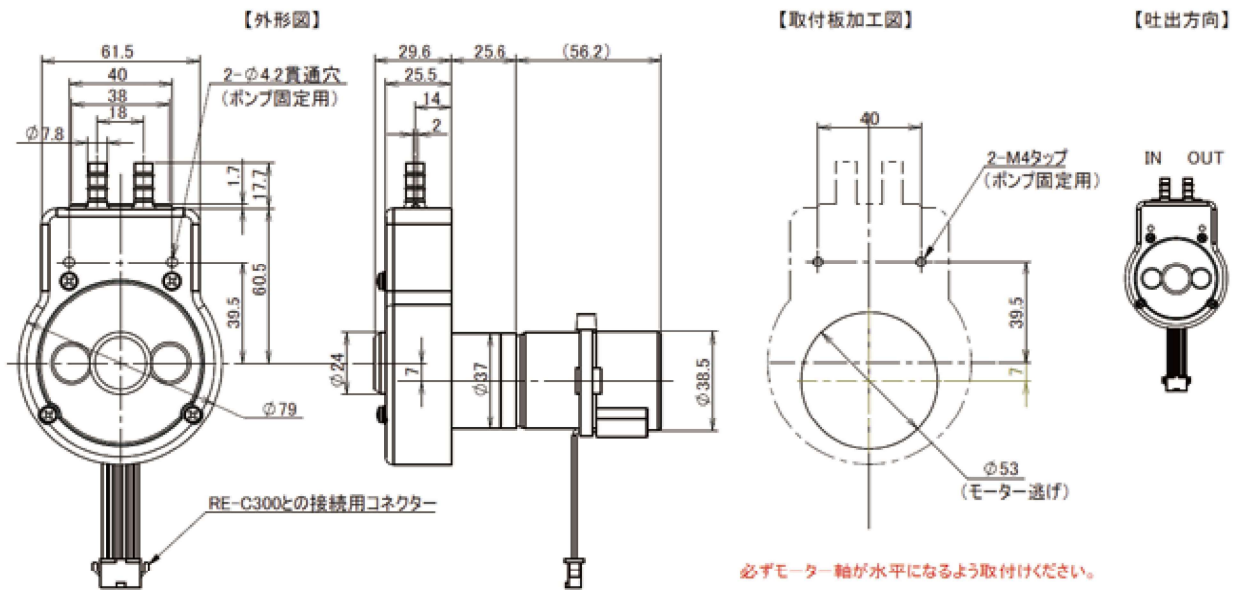
- シンプル設計で堅牢性が高く、タフなポンプ。
- 5mLから150mLまでの定量吐出量に対応しチューブも3種類から選択可能です。

主な用途

全自動洗車機、自動手洗器、床洗浄機、医療機器、カップ自販機
その他洗剤供給用途全般

主な性能・仕様

標準吐出量	最大150 mL / 5mL - Step
適応チューブ (材質)	シリコーン/ノルブレン/TM-15
モータ/電源	DC24V
主要外装部品	ベース:鉄 ケース:PP
質量 (参考)	約 415 g



ラインナップ

型式	電圧 (DC/V)	吐出量 Max. mL.	チューブ		ポンプシステム品番 (ポンプ+コントローラー)
			材質	内径 x 外径 (mm)	
RP-K II 05S-150A-DC24VE	24	150	シリコーン (S)	4.8 x 8.0	RE-C300-K II 05S
RP-K II 05N-150A-DC24VE	24	150	ノルブレン (N)	4.76 x 7.94	RE-C300-K II 05N
RP-K II 05W-150A-DC24VE	24	150	TM-15 (W)	4.8 x 7.9	RE-C300-K II 05W

モータコントローラー RE-C300



PCソフトのパネル



New !!

Ring Pump®

RP-H II シリーズ 定量吐出量ポンプシステム対応品



特徴

- ポンプヘッドの交換が可能な大容量タイプ。
- チューブは4種類から選択可能。
- ポンプヘッドは滅菌が可能
*オートクレーブ
121°C 25分 / γ 線 (25kGy) 等

主な用途

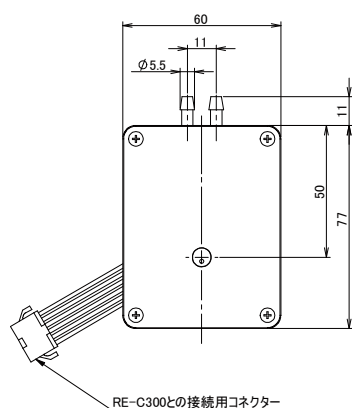
分析機器分野、医療機器分野
その他細胞培養実験等、微量流体を
コントロールするシーンで活躍。

主な性能・仕様

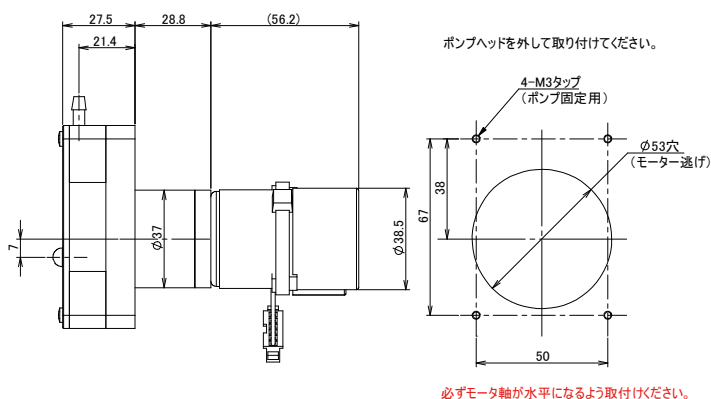
標準吐出量	最大 70 mL / 1.0 mL - Step
適応チューブ (材質)	シリコン/ファーマド/TM-15/SWFT
モータ/電源	DC24V
主要外装部品	ベース、ケース、カバー: PBT
質量 (参考)	約 360 g



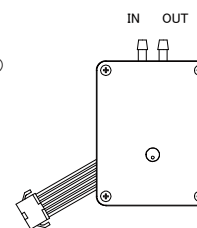
【外観図】



【取付加工図】



【吐出方向】



ラインナップ

型 式	電 圧 (DC / V)	吐 出 量 (Max. mL)	チューブ		ポンプシステム品番 (ポンプ+コントローラー)
			材 質	内径/外径 (mm)	
RP-H II 04S-70A-DC24VE	24	70	シリコン (S)	4 x 6	RE-C300-H II 04S
RP-H II 04F-70A-DC24VE	24	70	ファーマド (F)	4 x 6	RE-C300-H II 04F
RP-H II 04W-70A-DC24VE	24	70	TM-15 (W)	4 x 6	RE-C300-H II 04W
RP-H II 04C-70A-DC24VE	24	70	SWFT (C)	3.9 x 5.8	RE-C300-H II 04C

モータコントローラー RE-C300



PCソフトのパネル



New !!

Ring Pump®

RP-Mシリーズ

定量吐出量ポンプシステム対応品



特徴

- 使用実績の多い定番製品の汎用タイプ。
- チューブは3種類から選択可能。

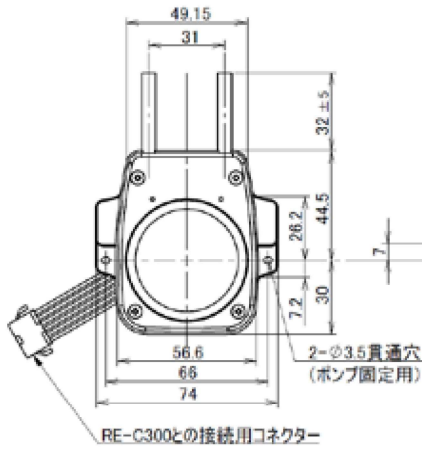
主な用途

全自動洗車機、自動手洗器、床洗浄機、医療機器、カップ自販機
その他洗剤供給用途全般

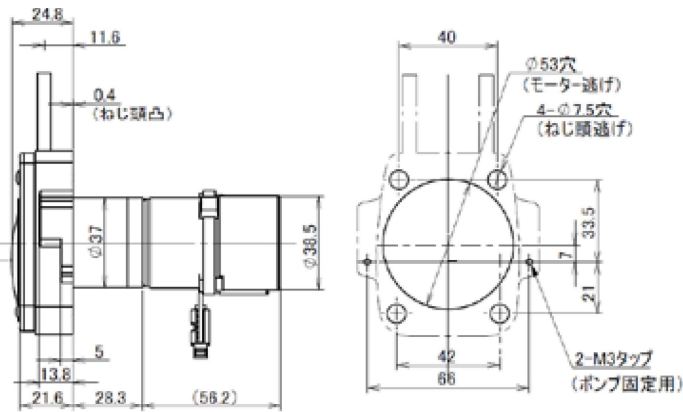
主な性能・仕様

標準吐出量	最大25 mL / 1mL - Step
適応チューブ (材質)	シリコン/ファーマド/TM-15
モータ/電源	DC24V
主要外装部品	ベース: ABS カバー: PP
質量 (参考)	約 355 g

【外観図】



【取付加工図】



【吐出方向】



必ずモータ軸が水平になるよう取付けください。

ラインナップ

型式	電圧 (DC/V)	吐出量 (Max. mL)	チューブ		ポンプシステム品番 (ポンプ+コントローラー)
			材質	内径/外径 (mm)	
RP-M02S-25A-DC24VE	24	25	シリコン (S)	2 x 4	RE-C300-M02S
RP-M02F-25A-DC24VE	24	25	ファーマド (F)	2 x 4	RE-C300-M02F
RP-M02W-25A-DC24VE	24	25	TM-15 (W)	2 x 4	RE-C300-M02W

モータコントローラー RE-C300



PCソフトのパネル



New !!

Ring Pump®

RP-Hシリーズ

定量吐出量ポンプシステム対応品



特徴

- ポンプヘッドの交換が可能。
- チューブは5種類から選択可能。
- ポンプヘッドは滅菌が可能
*オートクレーブ
121℃ 25分 / γ線 (25kGy) 等

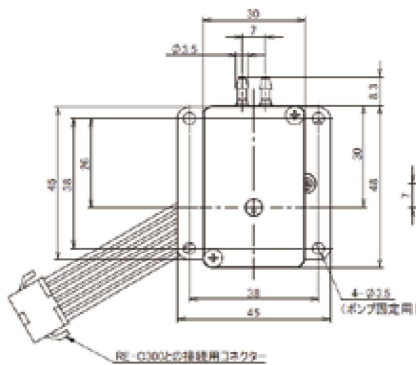
主な用途

分析機器分野、医療機器分野
その他細胞培養実験等、微量流体を
コントロールするシーンで活躍。

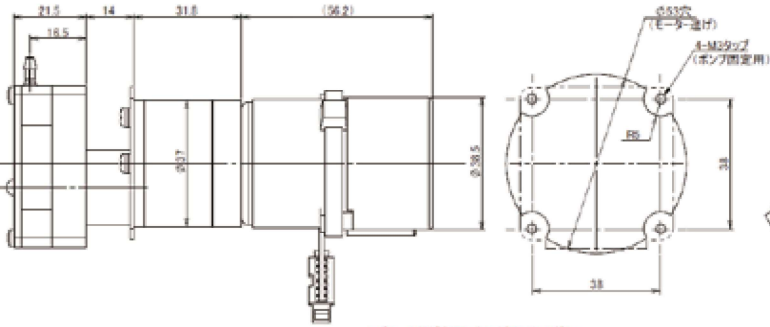
主な性能・仕様

標準吐出量	最大 7 mL / 0.2 mL - Step
適応チューブ (材質)	シリコン/ファーマド/E-65-F/フルラン/TM-15
モータ/電源	DC24V
主要外装部品	ベース、ケース、カバー: PBT
質量 (参考)	約 355 g

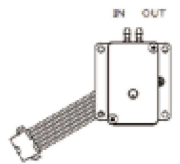
【外観図】



【取付加工図】



【吐出方向】



ラインナップ

型 式	電 圧 (DC / V)	吐 出 量 (Max. mL)	チューブ		ポンプシステム品番 (ポンプ+コントローラー)
			材質	内径/外径 (mm)	
RP-H1.6S-7A-DC24VE	24	7	シリコン (S)	1.6 x 3.2	RE-C300-H1.6S
RP-H1.6F-7A-DC24VE	24	7	ファーマド (F)	1.6 x 3.2	RE-C300-H1.6F
RP-H1.6E-7A-DC24VE	24	7	* E-65-F (E)	1.6 x 3.2	RE-C300-H1.6E
RP-H1.6R-7A-DC24VE	24	7	フルラン (R)	1.6 x 3.2	RE-C300-H1.6R
RP-H1.6W-7A-DC24VE	24	7	TM-15 (W)	1.6 x 3.2	RE-C300-H1.6W

* E-65-Fの正式名はTygon E-65-F

モータコントローラー RE-C300



PCソフトのパネル

