

# Ring Pump®

## Sシリーズ



### 特徴

- 当社ラインナップの中で最大の吐出量。  
RP-Sポンプ部を2台重ねたRP-2Sで更に倍量が可能。

### 主な用途

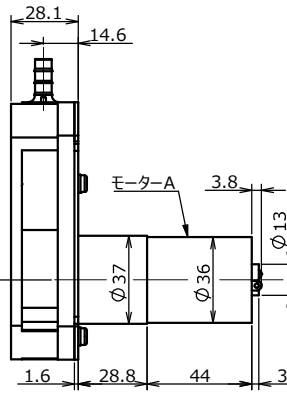
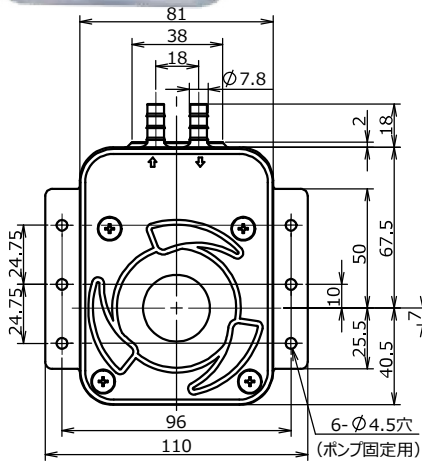
自動洗車機・自動手洗器・床洗浄機  
医療機器・空気ポンプ・カップ  
自販機・その他洗剤供給用途全般

### 主な性能・仕様

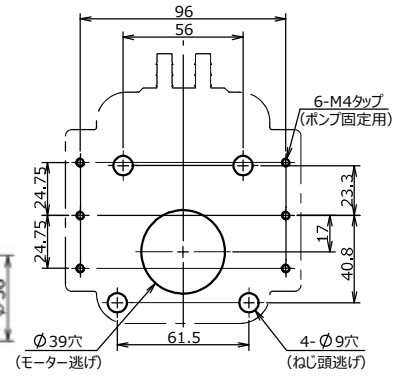
標準吐出量 (mL/min) ※	500 700 800
適応チューブ (材質)	ノルブレン/ファームド/TM-15
モータ/電源	DC24V
主要外装部品	ベース: NBR カバー: PP
質量 (参考)	約650g (モータ仕様による)

※ 吐出量はモータ及びチューブ(内径)を変えて対応

### 【外形図】



### 【取付板加工図】

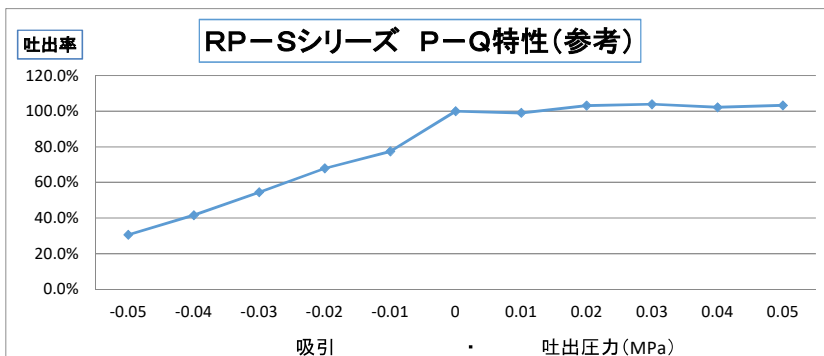


吐出方向(IN/OUT)は製品に矢印で表示されています。

必ずモータ軸が水平になるよう取付けください。

### ラインナップ

形式	電圧 (DC/V)	吐出量 (mL)		チューブ		備考	
		1分間	1回転	材質	内径/外径 (mm)	モータ図	回転方向
RP-S06N-500Z-DC24V	24	500	2.7	ノルブレン (N)	6.35X9.52	モータA	CW
RP-S06F-500Z-DC24V	24	500	2.7	ファームド (F)	6.35X9.52		
RP-S06W-500Z-DC24V	24	500	2.7	TM-15 (W)	6.35X9.52		
RP-S06N-700Z-DC24V	24	700	2.7	ノルブレン (N)	6.35X9.52	モータB	CW
RP-S06F-700Z-DC24V	24	700	2.7	ファームド (F)	6.35X9.52		
RP-S07W-800Z-DC24V	24	800	2.7	TM-15 (W)	7.0X10.0		



注 チューブ材質、内径により変化あり。

MPa	吸引・吐出圧力 (Mpa)										
	-0.05	-0.04	-0.03	-0.02	-0.01	0	0.01	0.02	0.03	0.04	0.05
吐出率	30.6%	41.5%	54.5%	67.9%	77.4%	100.0%	99.0%	103.1%	103.9%	102.2%	103.2%