

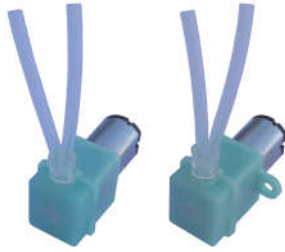
New !!

ポンプヘッドの交換が可能

Ring Pump®

RP-Q II & Q II X シリーズ (取付穴なし)

RP-Q III & Q III X シリーズ (取付穴あり)



RP-Q II・Q II X RP-Q III・Q III X



ポンプヘッドを外したところ

特徴

- 小型で好評のQ & QXシリーズに待望のポンプヘッド交換可能なシリーズを新発売しました。
- Q IIとQ IIIは同仕様ですが、Q IIIシリーズは便利な取付け穴が付いています。

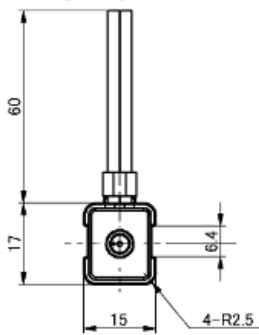
主な用途

分析機器・医療機器・印刷機・燃料電池・その他微小流量供給装置全般

主な性能・仕様

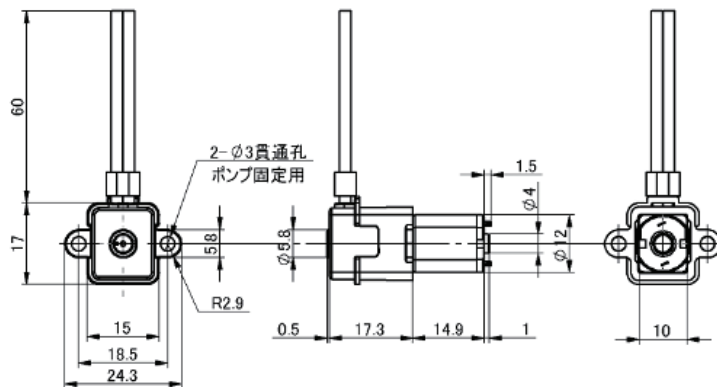
| | |
|------------------|--|
| 標準吐出量 (mL/min) ※ | Q II: 0.9 0.45 Q II X: 2.2 1.2 Q III: 0.9 0.45 Q III X: 2.2 1.2 |
| 適応チューブ (材質) | シリコーン/SWFT |
| モータ/電源 | DC3V |
| 主要外装部品 | ケース:PP |
| 質量 (参考) | 約13g |

RP-Q II/Q II X 正面図

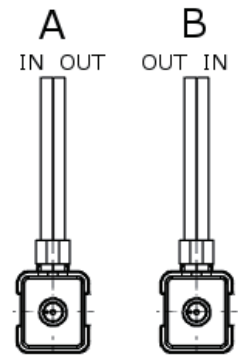


【外観図】

RP-Q III/Q III X 外観図

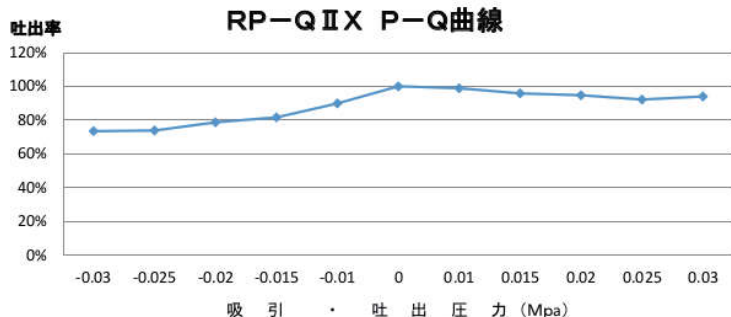


【吐出方向】



ラインナップ

| 型 式 | 電圧 (DC/V) | 吐出量 (mL/min) | チューブ | | 備 考 | |
|---------------------------|-----------|--------------|-----------|------------|------|------|
| | | | 材質 | 内径/外径 (mm) | 回転方向 | 吐出方向 |
| RP-Q II 1.5S-P90Z-DC3V | 3 | 0.90 | シリコーン (S) | 1.5 X 2.5 | CCW | A |
| RP-Q II 1.2C-P45Z-DC3V | 3 | 0.45 | SWFT (C) | 1.2 X 2.5 | | |
| RP-Q II X 1.5S-2P2Z-DC3V | 3 | 2.20 | シリコーン (S) | 1.5 X 2.5 | CW | B |
| RP-Q II X 1.2C-1P2Z-DC3V | 3 | 1.20 | SWFT (C) | 1.2 X 2.5 | | |
| RP-Q III 1.5S-P90Z-DC3V | 3 | 0.90 | シリコーン (S) | 1.5 X 2.5 | CCW | A |
| RP-Q III 1.2C-P45Z-DC3V | 3 | 0.45 | SWFT (C) | 1.2 X 2.5 | | |
| RP-Q III X 1.5S-2P2Z-DC3V | 3 | 2.20 | シリコーン (S) | 1.5 X 2.5 | CW | B |
| RP-Q III X 1.2C-1P2Z-DC3V | 3 | 1.20 | SWFT (C) | 1.2 X 2.5 | | |



注 チューブ材質、内径により変化あり。

| | 吸 引 ・ 吐 出 圧 力 (Mpa) | | | | | | | | | | |
|----------|---------------------|--------|-------|--------|-------|------|------|-------|------|-------|------|
| Mpa | -0.03 | -0.025 | -0.02 | -0.015 | -0.01 | 0 | 0.01 | 0.015 | 0.02 | 0.025 | 0.03 |
| 吐出量 (ml) | 73% | 74% | 79% | 82% | 90% | 100% | 99% | 96% | 95% | 92% | 94% |