

# Ring Pump<sup>®</sup>

## Q&QXシリーズ

### 特徴



外観はQ、QX共通

- 指先にのるマイクロサイズながらしっかり送液し、使用用途が拡大中。  
NASAの宇宙実験でも度々使用実績あり。

### 主な用途

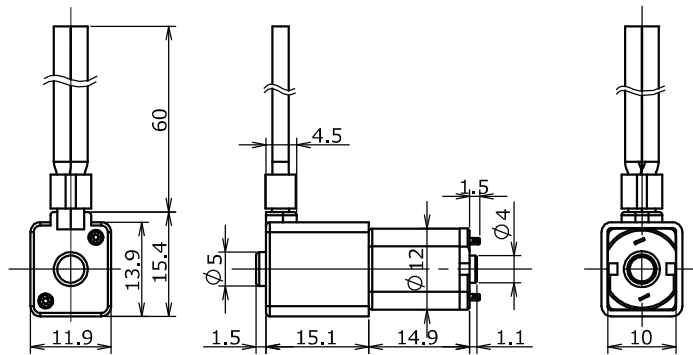
分析機器・医療機器・印刷機・  
燃料電池・その他微小流量供給  
装置全般

### 主な性能・仕様

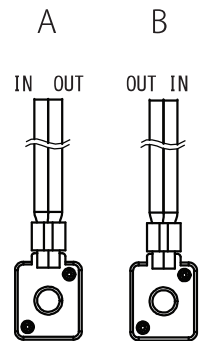
標準吐出量 (mL/min) ※	Q: 0.45 0.20 QX: 1.1 0.5
適応チューブ (材質)	シリコン/ノルブレン/SWFT
モータ/電源	DC3~5V
主要外装部品	ケース:PP
質量 (参考)	約11g

※ 吐出量は電圧により調整可能

### 【外形図】



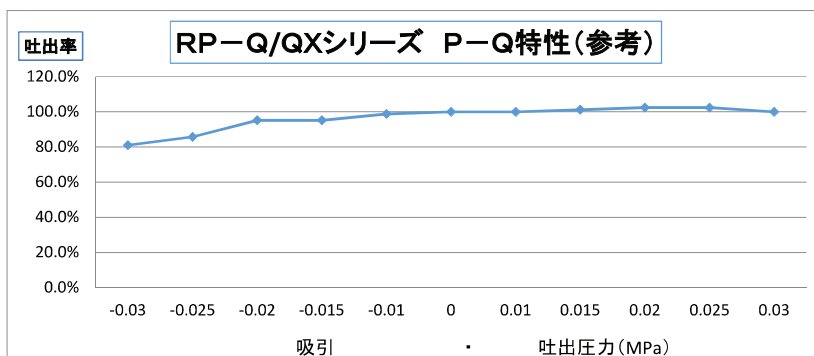
### 【吐出方向】



必ずモータ軸が水平になるよう取付けください。

### ラインナップ

形式	電圧 (DC/V)	吐出量 (mL)		チューブ		備考		
		1分間	1回転	材質	内径/外径 (mm)	電圧調整	回転方向	吐出方向
RP-Q1.5S-P45Z-DC3V	3	0.45	0.01	シリコン (S)	1.5 X 2.5	電圧可変範囲 3V~5V	CCW	A
RP-Q1.2N-P20Z-DC3V	3	0.20	0.0045	ノルブレン (N)	1.2 X 2.5			
RP-Q1.2C-P20Z-DC3V	3	0.20	0.0045	SWFT (C)	1.2 X 2.5			
RP-QX1.5S-1Z-DC3V	3	1.10	0.01	シリコン (S)	1.5 X 2.5	3V使用限定	CW	B
RP-QX1.2N-P50Z-DC3V	3	0.50	0.0045	ノルブレン (N)	1.2 X 2.5			
RP-QX1.2C-P50Z-DC3V	3	0.50	0.0045	SWFT (C)	1.2 X 2.5			



注 チューブ材質、内径により変化あり。