

Ring Pump®

Mシリーズ (ACタイプ)



特徴

- 使用実績が多い定番製品
リングポンプの中で唯一AC/DCの選択可能タイプです。
アイデア次第で用途は無限

主な用途例

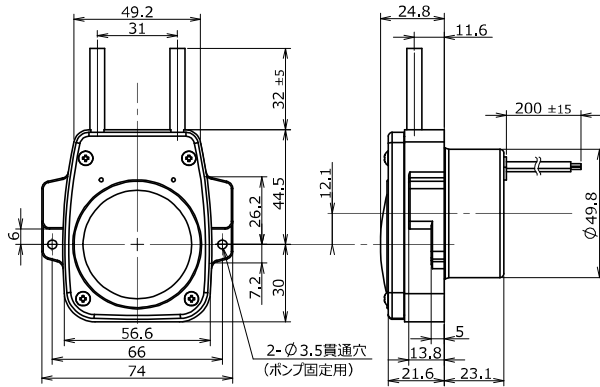
強酸性水生成器・飲料水消毒装置・医療機器
空気ポンプ・自販機・介護用浴槽・洗髪機
印刷機・自動手洗器・食器洗浄機等各種洗剤
供給装置その他

主な性能・仕様

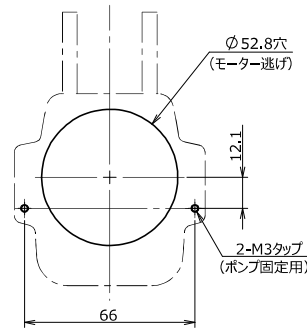
標準吐出量 (mL/min) ※	5 15 20 35
適応チューブ (材質)	ファーマド/シリコーン/SWFT
モータ/電源	AC100V
主要外装部品	ベース:ABS カバー:PP
質量 (参考)	約200g (モータ仕様による)

※ 吐出量はモータ及びチューブ(内径)を変えて対応

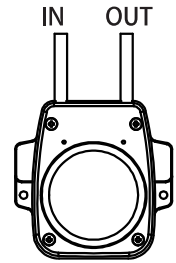
【外形図】



【取付板加工図】

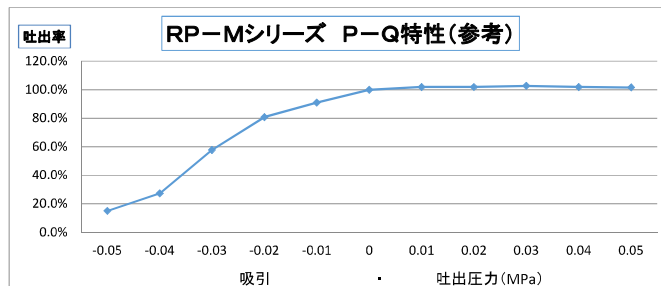


【吐出方向】



ラインナップ

形式	電圧 (AC/V)	吐出量 (mL)		チューブ		備考 回転方向
		1分間	1回転	材質	内径/外径 (mm)	
RP-M02S-5Z-AC100V	100	5	0.33	シリコーン (S)	2 X 4	CW
RP-M02F-5Z-AC100V	100	5	0.33	ファーマド (F)	2 X 4	CW
RP-M03S-15Z-AC100V	100	15	0.5	シリコーン (S)	3 X 5	CW
RP-M03F-15Z-AC100V	100	15	0.5	ファーマド (F)	3 X 5	CW
RP-M04S-20Z-AC100V	100	20	0.67	シリコーン (S)	4 X 6	CW
RP-M04F-20Z-AC100V	100	20	0.67	ファーマド (F)	4 X 6	CW
RP-M04C-20Z-AC100V	100	20	0.67	SWFT (C)	3.9 X 5.8	CW
RP-M04S-35Z-AC100V	100	35	0.67	シリコーン (S)	4 X 6	CW
RP-M04F-35Z-AC100V	100	35	0.67	ファーマド (F)	4 X 6	CW
RP-M04C-35Z-AC100V	100	35	0.67	SWFT (C)	3.9 X 5.8	CW



注 チューブ材質、内径により変化あり。

	吸引・吐出圧力 (Mpa)										
MPa	-0.05	-0.04	-0.03	-0.02	-0.01	0	0.01	0.02	0.03	0.04	0.05
吐出率	15.0%	27.2%	57.8%	80.7%	91.0%	100.0%	101.9%	101.9%	102.7%	101.9%	101.6%