

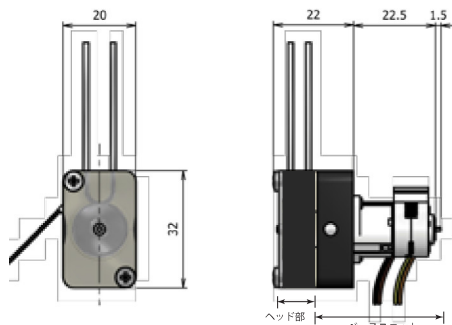
Micro Ring Pump RP-HX シリーズ

● 特徴

- ✓ 超微量の液体を正確に送液します。
- ✓ 用途に応じてポンプヘッドを使い分けることにより、広い範囲の流量に対応し、チューブの交換も簡単です。
- ✓ ポンプヘッドの交換はとても簡単。強力磁石を採用した機構により、位置を合わせてはめ込むだけでOK。



RP-HX
ヘッド部分はワンタッチで交換可能



外観図



別売専用コントローラと別売ディスプレイ

● 製品名

- ポンプ ※初期ご購入は下の2種類のポンプからお選びください。
- Ring Pump RP-HXP5S-P4A-DC3VS (ポンプヘッドはRK-HXP5Sを使用)
 - Ring Pump RP-HX01S-1A-DC3VS (ポンプヘッドはRK-HX01Sを使用)

交換用ポンプヘッド ※ポンプ購入後はポンプヘッド単体でご購入いただけます。

- Ring Pump Head RK-HXP5S (内径0.5mmチューブをセット)
- Ring Pump Head RK-HX01S (内径1.0mmチューブをセット)

● 仕様

項目		内容	備考
構成	チューブ	RK-HXP5S: シリコンチューブ RK-HX01S: シリコンチューブ	IDφ0.5、ODφ1.5(mm) IDφ1.0、ODφ2.0(mm)
	モータ	ステッピングモータ 定格電圧:DC3V	減速ギア付き
	主要部品	ベースユニット(モータ含む) ポンプヘッド(チューブ含む)	—
性能	外観寸法/質量	L32 x W20 x D46(mm) W:31g.	—
	吐出量 ・ポンプ単体	RK-HXP5S: 4 - 400 μL/min. ±20% RK-HX01S: 14 - 1100 μL/min. ±20%	モータ回転速度20-4000pps. (1/4 micro step動作時) ※2000pps以上で使用の場合、 動作は10分程度を目安とする。
	吐出量 ・専用コントローラ 使用時	RK-HXP5S: 10 - 400 μL/min. ±20% RK-HX01S: 35 - 1100 μL/min. ±20%	1/4 micro step 動作時
	吐出圧力	RK-HXP5S: 5 - 200 μL/min. ±20% RK-HX01S: 17 - 550 μL/min. ±20%	1/8 micro step 動作時
	吐出圧力	>0.05MPa.(50kPa.)	—

株式会社 アクアテック

<http://www.ringpump-aquatech.co.jp/>

〒574-0042 大阪府大東市大野 2-1-13
Phone: 072-806-3210 Fax: 072-806-3211

Printed: August, 2017