

Ring Pump®

CIII シリーズ



特徴

- リングポンプの中でも特に小型、少流量タイプです。
- チューブを含むヘッド部が交換できるので用途が広がります。

主な用途

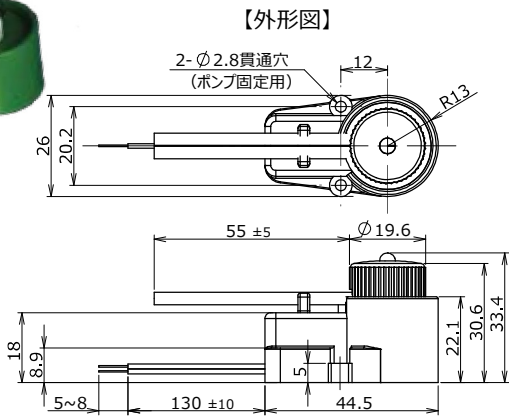
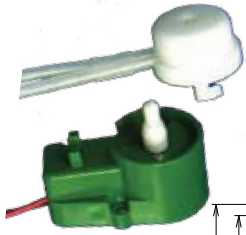
分析機器・医療機器・印刷機
その他微小流量供給用途

主な性能・仕様

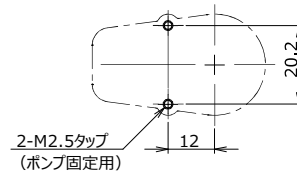
標準吐出量 (mL/min) ※	1.6 2.8
適応チューブ (材質)	シリコン/ファーマド/フルラン
モータ/電源	DC3V~5V
主要外装部品	ケース:ABS ヘッド:POM
質量 (参考)	約30g (モータ仕様による)

※ 吐出量は電圧により調整可能

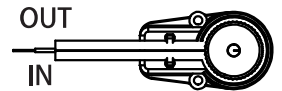
ヘッド部がネジなしで交換可能です。



【取付板加工図】

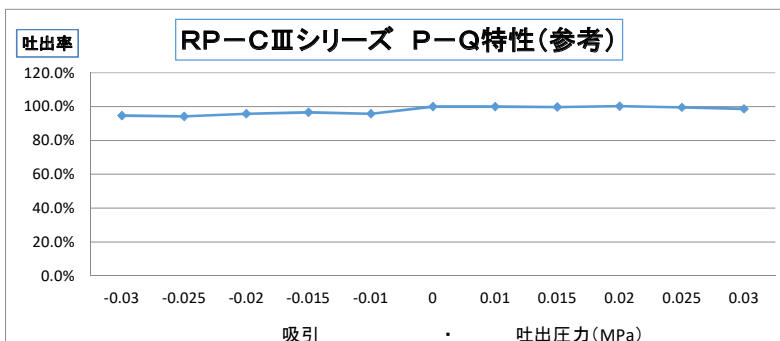


【吐出方向】



ラインナップ

形式	電圧 (DC/V)	吐出量 (mL)		チューブ		備考	
		1分間	1回転	材質	内径/外径 (mm)	電圧可変範囲	回転方向
RP-CIII1.6S-2Z-DC3V	3	1.6	0.036	シリコン (S)	1.6 X 3.2	3V~5V (3V設定時)	CCW
RP-CIII1.6F-2Z-DC3V	3	1.6	0.036	ファーマド (F)	1.6 X 3.2		
RP-CIII1.6R-2Z-DC3V	3	1.6	0.036	フルラン (R)	1.6 X 3.2		
RP-CIII1.6S-3Z-DC5V	5	2.8	0.036	シリコン (S)	1.6 X 3.2	3V~5V (5V設定時)	CCW
RP-CIII1.6F-3Z-DC5V	5	2.8	0.036	ファーマド (F)	1.6 X 3.2		
RP-CIII1.6R-3Z-DC5V	5	2.8	0.036	フルラン (R)	1.6 X 3.2		



注 チューブ材質、内径により変化あり。

	吸引・吐出圧力 (MPa)										
MPa	-0.03	-0.025	-0.02	-0.015	-0.01	0	0.01	0.015	0.02	0.025	0.03
吐出率	94.7%	94.2%	95.8%	96.6%	95.8%	100.0%	100.0%	99.7%	100.3%	99.5%	98.7%