

Ring Pump®

2Sシリーズ



特徴

- 当社ラインナップの中で最大の吐出量。
RP-Sのポンプ部を2台重ねたダブルポンプ。

主な用途

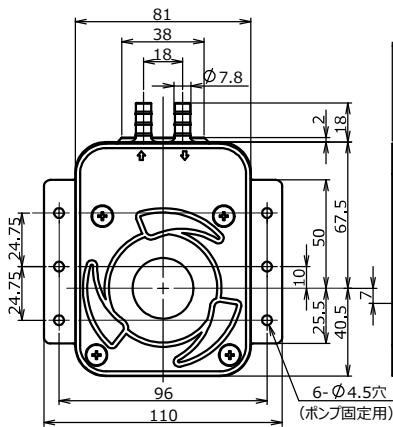
自動洗車機・自動手洗器・床洗浄機
医療機器・空気ポンプ・カップ
自販機・その他洗剤供給用途全般

主な性能・仕様

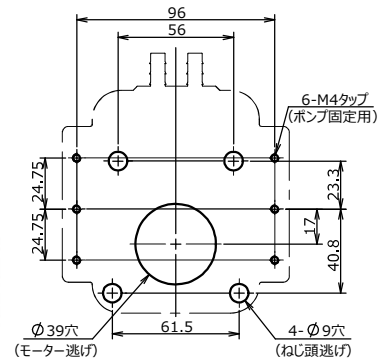
標準吐出量 (mL/min) ※	1000 1400 1600
適応チューブ (材質)	ノルブレン/ファーマド/TM-15
モーター/電源	DC24V
主要外装部品	ケース: NBR カバー: PP
質量 (参考)	約900g (モーター仕様による)

※ 吐出量はモーター及びチューブ (内径) を変えて対応

【外形図】



【取付板加工図】

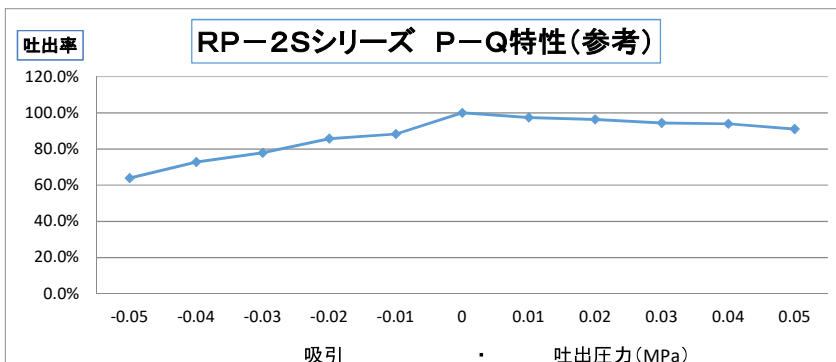


吐出方向 (IN/OUT) は製品に矢印で表示されています。

必ずモーター軸が水平になるよう取付けください。

ラインナップ

形式	電圧 (DC/V)	吐出量 (mL)		チューブ		備考	
		1分間	1回転	材質	内径/外径 (mm)	※ L寸法 (mm)	回転方向
RP-2S06N-1000Z-DC24V	24	1000	5.4	ノルブレン (N)	6.35x9.52		
RP-2S06F-1000Z-DC24V	24	1000	5.4	ファーマド (F)	6.35x9.52	モーター A	CW
RP-2S06W-1000Z-DC24V	24	1000	5.4	TM-15 (W)	6.35x9.52		
RP-2S06N-1400Z-DC24V	24	1400	5.4	ノルブレン (N)	6.35x9.52		
RP-2S06F-1400Z-DC24V	24	1400	5.4	ファーマド (F)	6.35x9.52	モーター B	CW
RP-2S07W-1600Z-DC24V	24	1600	5.4	TM-15 (W)	7.0x10.0		



チューブ材質、内径により変化あり。

	吸引 ・ 吐出圧力 (Mpa)										
MPa	-0.05	-0.04	-0.03	-0.02	-0.01	0	0.01	0.02	0.03	0.04	0.05
吐出率	63.9%	72.8%	77.9%	85.7%	88.3%	100.0%	97.4%	96.3%	94.4%	94.0%	91.0%